

ΑΝΑΡΤΗΤΕΑ ΣΤΟ ΚΗΜΔΗΣ



ΕΛΛΗΝΙΚΗ ΔΗΜΟΚΡΑΤΙΑ
ΑΡΙΣΤΟΤΕΛΕΙΟ ΠΑΝΕΠΙΣΤΗΜΙΟ ΘΕΣΣΑΛΟΝΙΚΗΣ
ΓΕΝΙΚΗ ΔΙΕΥΘΥΝΣΗ ΟΙΚΟΝΟΜΙΚΩΝ ΥΠΗΡΕΣΙΩΝ
ΔΙΕΥΘΥΝΣΗ ΠΕΡΙΟΥΣΙΑΣ ΚΑΙ ΠΡΟΜΗΘΕΙΩΝ
ΤΜΗΜΑ ΠΡΟΜΗΘΕΙΩΝ

ΑΡΙΘΜ. ΔΙΑΚΗΡΥΞΗΣ 653/2024

ΗΛΕΚΤΡΟΝΙΚΟΣ ΔΙΑΓΩΝΙΣΜΟΣ ΚΑΤΩ ΤΩΝ ΟΡΙΩΝ
ΑΝΟΙΚΤΗΣ ΔΙΑΔΙΚΑΣΙΑΣ ΜΕΣΩ ΕΣΗΔΗΣ
ΓΙΑ ΤΗΝ
«ΠΡΟΜΗΘΕΙΑ ΕΞΟΠΛΙΣΜΟΥ ΓΙΑ ΑΝΑΒΑΘΜΙΣΗ ΑΙΘΟΥΣΩΝ ΔΙΔΑΣΚΑΛΙΑΣ
ΓΡΑΦΕΙΩΝ ΚΑΙ ΕΡΓΑΣΤΗΡΙΩΝ ΤΩΝ ΣΧΟΛΩΝ ΤΟΥ ΑΠΘ»

Προϋπολογισμός χωρίς Φ.Π.Α.: 27.475,80€

Προϋπολογισμός με Φ.Π.Α.: 34.069,99€

Περιεχόμενα

ΠΕΡΙΕΧΟΜΕΝΑ	2
1. ΑΝΑΘΕΤΟΥΣΑ ΑΡΧΗ ΚΑΙ ΑΝΤΙΚΕΙΜΕΝΟ ΣΥΜΒΑΣΗΣ	4
1.1 ΣΤΟΙΧΕΙΑ ΑΝΑΘΕΤΟΥΣΑΣ ΑΡΧΗΣ	4
1.2 ΣΤΟΙΧΕΙΑ ΔΙΑΔΙΚΑΣΙΑΣ-ΧΡΗΜΑΤΟΔΟΤΗΣΗ	4
1.3 ΣΥΝΟΠΤΙΚΗ ΠΕΡΙΓΡΑΦΗ ΦΥΣΙΚΟΥ ΚΑΙ ΟΙΚΟΝΟΜΙΚΟΥ ΑΝΤΙΚΕΙΜΕΝΟΥ ΤΗΣ ΣΥΜΒΑΣΗΣ	5
1.4 ΘΕΣΜΙΚΟ ΠΛΑΙΣΙΟ	6
1.5 ΠΡΟΘΕΣΜΙΑ ΠΑΡΑΛΑΒΗΣ ΠΡΟΣΦΟΡΩΝ	8
1.6 ΔΗΜΟΣΙΟΤΗΤΑ	9
1.7 ΑΡΧΕΣ ΕΦΑΡΜΟΖΟΜΕΝΕΣ ΣΤΗ ΔΙΑΔΙΚΑΣΙΑ ΣΥΝΑΨΗΣ	9
2. ΓΕΝΙΚΟΙ ΚΑΙ ΕΙΔΙΚΟΙ ΟΡΟΙ ΣΥΜΜΕΤΟΧΗΣ	10
2.1 ΓΕΝΙΚΕΣ ΠΛΗΡΟΦΟΡΙΕΣ	10
2.1.1 Έγγραφα της σύμβασης	10
2.1.2 Επικοινωνία - Πρόσβαση στα έγγραφα της Σύμβασης	10
2.1.3 Παροχή Διευκρινίσεων	10
2.1.4 Γλώσσα	11
2.1.5 Εγγυήσεις	11
2.1.6 Προστασία Προσωπικών Δεδομένων	12
2.2 ΔΙΚΑΙΩΜΑ ΣΥΜΜΕΤΟΧΗΣ - ΚΡΙΤΗΡΙΑ ΠΟΙΟΤΙΚΗΣ ΕΠΙΛΟΓΗΣ	12
2.2.1 Δικαίωμα συμμετοχής	12
2.2.2 Εγγύηση συμμετοχής	13
2.2.3 Λόγοι αποκλεισμού	14
2.2.4 Καταλληλότητα άσκησης επαγγελματικής δραστηριότητας	18
2.2.5 Οικονομική και χρηματοοικονομική επάρκεια	18
2.2.6 Τεχνική και επαγγελματική ικανότητα	19
2.2.7 Πρότυπα διασφάλισης ποιότητας και πρότυπα περιβαλλοντικής διαχείρισης	19
2.2.8 Στήριξη στην ικανότητα τρίτων – Υπεργολαβία	19
2.2.9 Κανόνες απόδειξης ποιοτικής επιλογής	20
2.2.9.1 Προκαταρκτική απόδειξη κατά την υποβολή προσφορών	20
2.2.9.2 Αποδεικτικά μέσα	22
2.3 ΚΡΙΤΗΡΙΑ ΑΝΑΘΕΣΗΣ	27
2.3.1 Κριτήριο ανάθεσης	27
2.4 ΚΑΤΑΡΤΙΣΗ - ΠΕΡΙΕΧΟΜΕΝΟ ΠΡΟΣΦΟΡΩΝ	27
2.4.1 Γενικοί όροι υποβολής προσφορών	27
2.4.2 Χρόνος και Τρόπος υποβολής προσφορών	27
2.4.3 Περιεχόμενα Φακέλου «Δικαιολογητικά Συμμετοχής- Τεχνική Προσφορά»	30
2.4.3.1 Δικαιολογητικά Συμμετοχής	30
2.4.3.2 Τεχνική προσφορά	30
2.4.4 Περιεχόμενα Φακέλου «Οικονομική Προσφορά» / Τρόπος σύνταξης και υποβολής οικονομικών προσφορών	31
2.4.5 Χρόνος ισχύος των προσφορών	32
2.4.6 Λόγοι απόρριψης προσφορών	32
3. ΔΙΕΝΕΡΓΕΙΑ ΔΙΑΔΙΚΑΣΙΑΣ - ΑΞΙΟΛΟΓΗΣΗ ΠΡΟΣΦΟΡΩΝ	34
3.1 ΑΠΟΣΦΡΑΓΙΣΗ ΚΑΙ ΑΞΙΟΛΟΓΗΣΗ ΠΡΟΣΦΟΡΩΝ	34
3.1.1 Ηλεκτρονική αποσφράγιση προσφορών	34
3.1.2 Αξιολόγηση προσφορών	34
3.2 ΠΡΟΣΚΛΗΣΗ ΥΠΟΒΟΛΗΣ ΔΙΚΑΙΟΛΟΓΗΤΙΚΩΝ ΠΡΟΣΩΡΙΝΟΥ ΑΝΑΔΟΧΟΥ - ΔΙΚΑΙΟΛΟΓΗΤΙΚΑ ΠΡΟΣΩΡΙΝΟΥ ΑΝΑΔΟΧΟΥ	36
3.3 ΚΑΤΑΚΥΡΩΣΗ - ΣΥΝΑΨΗ ΣΥΜΒΑΣΗΣ	37
3.5 ΜΑΤΑΙΩΣΗ ΔΙΑΔΙΚΑΣΙΑΣ	41
4. ΟΡΟΙ ΕΚΤΕΛΕΣΗΣ ΤΗΣ ΣΥΜΒΑΣΗΣ	42
4.1 ΕΓΓΥΗΣΕΙΣ (ΚΑΛΗΣ ΕΚΤΕΛΕΣΗΣ)	42
4.2 ΣΥΜΒΑΤΙΚΟ ΠΛΑΙΣΙΟ - ΕΦΑΡΜΟΣΤΕΑ ΝΟΜΟΘΕΣΙΑ	42
4.3 ΌΡΟΙ ΕΚΤΕΛΕΣΗΣ ΤΗΣ ΣΥΜΒΑΣΗΣ	42

4.4	ΥΠΕΡΓΟΛΑΒΙΑ	43
4.5	ΤΡΟΠΟΠΟΙΗΣΗ ΣΥΜΒΑΣΗΣ ΚΑΤΑ ΤΗ ΔΙΑΡΚΕΙΑ ΤΗΣ	44
4.6	ΔΙΚΑΙΩΜΑ ΜΟΝΟΜΕΡΟΥΣ ΛΥΣΗΣ ΤΗΣ ΣΥΜΒΑΣΗΣ	44
5.	ΕΙΔΙΚΟΙ ΟΡΟΙ ΕΚΤΕΛΕΣΗΣ ΤΗΣ ΣΥΜΒΑΣΗΣ	45
5.1	ΤΡΟΠΟΣ ΠΛΗΡΩΜΗΣ	45
5.2	ΚΗΡΥΞΗ ΟΙΚΟΝΟΜΙΚΟΥ ΦΟΡΕΑ ΕΚΠΤΩΤΟΥ - ΚΥΡΩΣΕΙΣ	46
5.3	ΔΙΟΙΚΗΤΙΚΕΣ ΠΡΟΣΦΥΓΕΣ ΚΑΤΑ ΤΗ ΔΙΑΔΙΚΑΣΙΑ ΕΚΤΕΛΕΣΗΣ ΤΩΝ ΣΥΜΒΑΣΕΩΝ	48
5.4	ΔΙΚΑΣΤΙΚΗ ΕΠΙΛΥΣΗ ΔΙΑΦΟΡΩΝ	48
6.	ΧΡΟΝΟΣ ΚΑΙ ΤΡΟΠΟΣ ΕΚΤΕΛΕΣΗΣ	49
6.1	ΧΡΟΝΟΣ ΠΑΡΑΔΟΣΗΣ ΥΛΙΚΩΝ	49
6.2	ΠΑΡΑΛΑΒΗ ΥΛΙΚΩΝ - ΧΡΟΝΟΣ ΚΑΙ ΤΡΟΠΟΣ ΠΑΡΑΛΑΒΗΣ ΥΛΙΚΩΝ	49
6.3	ΑΠΟΡΡΙΨΗ ΣΥΜΒΑΤΙΚΩΝ ΥΛΙΚΩΝ – ΑΝΤΙΚΑΤΑΣΤΑΣΗ	50
6.4	ΑΝΑΠΡΟΣΑΡΜΟΓΗ ΤΙΜΗΣ	51
	ΠΑΡΑΡΤΗΜΑΤΑ	52
	ΠΑΡΑΡΤΗΜΑ Ι – ΑΝΑΛΥΤΙΚΗ ΠΕΡΙΓΡΑΦΗ ΦΥΣΙΚΟΥ ΚΑΙ ΟΙΚΟΝΟΜΙΚΟΥ ΑΝΤΙΚΕΙΜΕΝΟΥ ΤΗΣ ΣΥΜΒΑΣΗΣ	52
	ΠΑΡΑΡΤΗΜΑ ΙΙ – ΕΕΕΣ	59
	ΠΑΡΑΡΤΗΜΑ ΙΙΙ – ΥΠΟΔΕΙΓΜΑ ΟΙΚΟΝΟΜΙΚΗΣ ΠΡΟΣΦΟΡΑΣ	59
	ΠΑΡΑΡΤΗΜΑ ΙV – ΥΠΟΔΕΙΓΜΑΤΑ ΕΓΓΥΗΤΙΚΩΝ ΕΠΙΣΤΟΛΩΝ	61
	ΠΑΡΑΡΤΗΜΑ V – ΣΧΕΔΙΟ ΣΥΜΒΑΣΗΣ	63
	ΠΑΡΑΡΤΗΜΑ VI – ΑΙΤΗΣΗ ΣΥΜΜΕΤΟΧΗΣ	67
	ΠΑΡΑΡΤΗΜΑ VII – ΠΙΝΑΚΑΣ ΑΝΤΙΣΤΟΙΧΙΣΗΣ ΛΟΓΩΝ ΑΠΟΚΛΕΙΣΜΟΥ-ΚΡΙΤΗΡΙΩΝ ΠΟΙΟΤΙΚΗΣ ΕΠΙΛΟΓΗΣ ΚΑΙ ΑΠΟΔΕΙΚΤΙΚΩΝ ΜΕΣΩΝ	68
	ΠΑΡΑΡΤΗΜΑ VIII – ΕΝΗΜΕΡΩΣΗ ΦΥΣΙΚΩΝ ΠΡΟΣΩΠΩΝ ΓΙΑ ΤΗΝ ΕΠΕΞΕΡΓΑΣΙΑ ΠΡΟΣΩΠΙΚΩΝ ΔΕΔΟΜΕΝΩΝ	68

1. ΑΝΑΘΕΤΟΥΣΑ ΑΡΧΗ ΚΑΙ ΑΝΤΙΚΕΙΜΕΝΟ ΣΥΜΒΑΣΗΣ

1.1 Στοιχεία Αναθέτουσας Αρχής

Επωνυμία	ΑΡΙΣΤΟΤΕΛΕΙΟ ΠΑΝΕΠΙΣΤΗΜΙΟ ΘΕΣΣΑΛΟΝΙΚΗΣ
Αριθμός Φορολογικού Μητρώου (Α.Φ.Μ.)	090024798
Κωδικός ηλεκτρονικής τιμολόγησης	1020.E00287.0001
Ταχυδρομική διεύθυνση	ΠΑΝΕΠΙΣΤΗΜΙΟΥΠΟΛΗ ΘΕΣΣΑΛΟΝΙΚΗΣ
Πόλη	ΘΕΣΣΑΛΟΝΙΚΗ
Ταχυδρομικός Κωδικός	54124
Χώρα	ΕΛΛΑΔΑ
Κωδικός NUTS	EL522
Τηλέφωνο	2310-996871, 2310-991339
Ηλεκτρονικό Ταχυδρομείο (e-mail)	admin-tp@auth.gr
Αρμόδιος για πληροφορίες	ΟΥΡΑΝΙΑ ΤΑΧΑ, ΓΕΩΡΓΙΟΣ ΛΕΓΝΩΣΙΔΗΣ
Γενική Διεύθυνση στο διαδίκτυο (URL)	www.auth.gr

Είδος Αναθέτουσας Αρχής

Η Αναθέτουσα Αρχή είναι Πανεπιστήμιο, που αποτελεί Κεντρική Κυβερνητική Αρχή (ΚΚΑ) του Παραρτήματος Ι του 4412/2016, όπως ισχύει, και ανήκει στη Γενική Κυβέρνηση (Υποτομέας Κεντρικής Κυβέρνησης).

Κύρια δραστηριότητα Α.Α.

Η κύρια δραστηριότητα της Αναθέτουσας Αρχής είναι η Εκπαίδευση.

Στοιχεία Επικοινωνίας

- Τα έγγραφα της σύμβασης είναι διαθέσιμα για ελεύθερη, πλήρη, άμεση & δωρεάν ηλεκτρονική πρόσβαση μέσω της Διαδικτυακής Πύλης (www.promitheus.gov.gr) του ΟΠΣ ΕΣΗΔΗΣ.
- Κάθε είδους επικοινωνία και ανταλλαγή πληροφοριών πραγματοποιείται μέσω του ΕΣΗΔΗΣ Προμήθειες και Υπηρεσίες (εφεξής ΕΣΗΔΗΣ), το οποίο είναι προσβάσιμο από τη Διαδικτυακή Πύλη (www.promitheus.gov.gr) του ΟΠΣ ΕΣΗΔΗΣ.
- Περαιτέρω πληροφορίες είναι διαθέσιμες στην προαναφερθείσα διεύθυνση ηλεκτρονικού ταχυδρομείου.

1.2 Στοιχεία Διαδικασίας-Χρηματοδότηση

Είδος διαδικασίας

Ο διαγωνισμός θα διεξαχθεί με την ανοικτή διαδικασία του άρθρου 27 του ν. 4412/16.

Χρηματοδότηση της σύμβασης

Φορέας χρηματοδότησης της παρούσας σύμβασης είναι το Αριστοτέλειο Πανεπιστήμιο Θεσσαλονίκης. Η δαπάνη για την εν λόγω σύμβαση βαρύνει την με **Κ.Α.Ε.: 7111.Α** σχετική πίστωση του τακτικού προϋπολογισμού του οικονομικού έτους **2024** του Φορέα.

Για την παρούσα διαδικασία έχει εκδοθεί η απόφαση με αριθμ. πρωτ. **10744/7-10-2024 (ΑΔΑ: 6ΘΝΝ46Ψ8ΧΒ-Ξ25, ΑΔΑΜ: 24REQ015551612)**, για την ανάληψη υποχρέωσης/έγκριση δέσμευσης πίστωσης για το οικονομικό έτος 2024 και έλαβε **α/α 733** καταχώρησης στο μητρώο δεσμεύσεων/Βιβλίο εγκρίσεων & Εντολών Πληρωμής του φορέα ΑΠΘ.

1.3 Συνοπτική Περιγραφή φυσικού και οικονομικού αντικείμενου της σύμβασης

Αντικείμενο της σύμβασης είναι η **προμήθεια εξοπλισμού για αναβάθμιση αιθουσών διδασκαλίας, γραφείων και εργαστηρίων των Σχολών του Α.Π.Θ.»**.

Τα προς προμήθεια είδη κατατάσσονται στους ακόλουθους κωδικούς του Κοινού Λεξιλογίου δημοσίων συμβάσεων (CPV) : **39100000-3 Έπιπλα**

Η παρούσα σύμβαση υποδιαιρείται σε τρία (3) τμήματα σύμφωνα με τους παρακάτω πίνακες:

ΤΜΗΜΑ 1

A/A	ΕΞΟΠΛΙΣΜΟΣ	ΠΟΣΟΤΗΤΑ (ΤΜΧ)	ΤΙΜΗ ΜΟΝΑΔΟΣ ΧΩΡΙΣ ΦΠΑ (€)	ΠΡΟΫΠΟΛΟΓΙΣΜΟΣ ΧΩΡΙΣ ΦΠΑ (€)	ΠΡΟΫΠΟΛΟΓΙΣΜΟΣ ΜΕ ΦΠΑ (€)
1	Διευθυντικό Γραφείο	3	282,25	846,75	1.049,97
2	Διευθυντικό Γραφείο με γωνία	5	322,58	1.612,90	2.000,00
3	Γραφείο Εργασίας	6	96,77	580,62	719,97
4	Γραφείο Εργασίας με γωνία	1	129,03	129,03	160,00
5	Γραφείο Συνεδριάσεων	1	306,44	306,44	379,98
6	Συρταριέρα	5	80,64	403,20	499,96
7	Ερμάριο	8	145,16	1.161,28	1.439,99
8	Τραπέζια Εργασίας	3	145,16	435,48	540,00
ΣΥΝΟΛΙΚΟΣ ΠΡΟΫΠΟΛΟΓΙΣΜΟΣ ΤΜΗΜΑΤΟΣ 1				5.475,70	6.789,87

ΤΜΗΜΑ 2

A/A	ΕΞΟΠΛΙΣΜΟΣ	ΠΟΣΟΤΗΤΑ (τμχ)	ΤΙΜΗ ΜΟΝΑΔΟΣ (€)	ΠΡΟΫΠΟΛΟΓΙΣΜΟΣ ΧΩΡΙΣ ΦΠΑ (€)	ΠΡΟΫΠΟΛΟΓΙΣΜΟΣ ΜΕ ΦΠΑ (€)
1	Κάθισμα Διευθυντικό	34	241,93	8.225,62	10.199,77
2	Κάθισμα Εκπαιδευομένων	72	40,32	2.903,04	3.599,77
3	Κάθισμα Επισκεπτών	126	48,39	6.097,14	7.560,45
4	Σκαμπό	42	48,39	2.032,38	2.520,15
ΣΥΝΟΛΙΚΟΣ ΠΡΟΫΠΟΛΟΓΙΣΜΟΣ ΤΜΗΜΑΤΟΣ 2				19.258,18	23.880,14

ΤΜΗΜΑ 3

A/A	ΕΞΟΠΛΙΣΜΟΣ	ΠΟΣΟΤΗΤΑ (τμχ)	ΤΙΜΗ ΜΟΝΑΔΟΣ (€)	ΠΡΟΫΠΟΛΟΓΙΣΜΟΣ ΧΩΡΙΣ ΦΠΑ (€)	ΠΡΟΫΠΟΛΟΓΙΣΜΟΣ ΜΕ ΦΠΑ (€)
1	Βιβλιοθήκες Μελαμίνης ανοικτές	7	112,90	790,30	979,97
2	Βιβλιοθήκες ημίκλειστες	11	177,42	1.951,62	2.420,01
ΣΥΝΟΛΙΚΟΣ ΠΡΟΫΠΟΛΟΓΙΣΜΟΣ ΤΜΗΜΑΤΟΣ 3				2.741,92	3.399,98

ΣΥΝΟΛΙΚΟΣ ΠΡΟΫΠΟΛΟΓΙΣΜΟΣ ΠΡΟΜΗΘΕΙΑΣ

	ΤΜΗΜΑ 1	ΤΜΗΜΑ 2	ΤΜΗΜΑ 3	ΣΥΝΟΛΟ
ΠΡΟΫΠΟΛΟΓΙΣΜΟΣ ΧΩΡΙΣ ΦΠΑ (€)	5.475,70	19.258,18	2.741,92	27.475,80€
ΠΡΟΫΠΟΛΟΓΙΣΜΟΣ ΜΕ ΦΠΑ (€)	6.789,87	23.880,14	3.399,98	34.069,99€

Οι ενδιαφερόμενοι μπορούν να υποβάλλουν προσφορές για ένα ή περισσότερα τμήματα του διαγωνισμού, για το σύνολο των ειδών του τμήματος.

Η συνολική εκτιμώμενη αξία της σύμβασης και για τα **τρία (3) Τμήματα του Διαγωνισμού** ανέρχεται στο ποσό των **27.475,80€** μη συμπεριλαμβανομένου ΦΠΑ 24% (εκτιμώμενη αξία συμπεριλαμβανομένου ΦΠΑ: **34.069,99€** ΦΠΑ 24%).

Η διάρκεια της σύμβασης ορίζεται σε **τέσσερις (4) μήνες** από την ημερομηνία υπογραφής της σύμβασης.

Αναλυτική περιγραφή του φυσικού και οικονομικού αντικείμενου της σύμβασης δίδεται στο **ΠΑΡΑΡΤΗΜΑ Ι** της παρούσας διακήρυξης.

Η σύμβαση θα ανατεθεί με το κριτήριο της **πλέον συμφέρουσας από οικονομική άποψη προσφοράς, βάσει τιμής.**

1.4 Θεσμικό πλαίσιο

Η ανάθεση και εκτέλεση της σύμβασης διέπονται από την κείμενη νομοθεσία και τις κατ' εξουσιοδότηση αυτής εκδοθείσες κανονιστικές πράξεις, όπως ισχύουν, και ιδίως:

- του ν. 4412/2016 (Α' 147) «Δημόσιες Συμβάσεις Έργων, Προμηθειών και Υπηρεσιών (προσαρμογή στις Οδηγίες 2014/24/ΕΕ και 2014/25/ΕΕ)»
- του ν. 4700/2020 (Α' 127) «Ενιαίο κείμενο Δικονομίας για το Ελεγκτικό Συνέδριο, ολοκληρωμένο νομοθετικό πλαίσιο για τον προσυμβατικό έλεγχο, τροποποιήσεις στον Κώδικα Νόμων για το Ελεγκτικό Συνέδριο, διατάξεις για την αποτελεσματική απονομή της δικαιοσύνης και άλλες διατάξεις» και ιδίως των άρθρων 324-337
- του ν. 4622/19 (Α' 133) «Επιτελικό Κράτος: οργάνωση, λειτουργία & διαφάνεια της Κυβέρνησης, των κυβερνητικών οργάνων & της κεντρικής δημόσιας διοίκησης» και ιδίως του άρθρου 37
- του ν. 4601/2019 (Α' 44) «Εταιρικοί μετασχηματισμοί και εναρμόνιση του νομοθετικού πλαισίου με τις διατάξεις της Οδηγίας 2014/55/ΕΕ του Ευρωπαϊκού Κοινοβουλίου και του Συμβουλίου της 16ης Απριλίου 2014 για την έκδοση ηλεκτρονικών τιμολογίων στο πλαίσιο δημόσιων συμβάσεων και λοιπές διατάξεις»
- του άρθρου 11 του ν. 4013/2011 (Α' 204) «Σύσταση ενιαίας Ανεξάρτητης Αρχής Δημοσίων Συμβάσεων και Κεντρικού Ηλεκτρονικού Μητρώου Δημοσίων Συμβάσεων...»

- του ν. 3548/2007 (Α' 68) «Καταχώριση δημοσιεύσεων των φορέων του Δημοσίου στο νομαρχιακό και τοπικό Τύπο και άλλες διατάξεις»
- του άρθρου 4 του π.δ. 118/07 (Α' 150)
- του π.δ. 39/2017 (Α' 64) «Κανονισμός εξέτασης προδικαστικών προσφυγών ενώπιων της Α.Ε.Π.Π.»
- της υπ' αριθμ. της υπ' αριθμ. Κ.Υ.Α. 52445 ΕΞ 2023 (Β' 2385/12.04.2023) «Υποχρέωση υποβολής ηλεκτρονικών τιμολογίων από τους οικονομικούς φορείς»
- της υπ' αριθμ. 102080/24-10-2022 (Β' 5623/02.11.2022) απόφασης του Υπουργού Ανάπτυξης και Επενδύσεων «Ρύθμιση θεμάτων σχετικά με την εξέταση επανορθωτικών μέτρων από την Επιτροπή της παρ. 9 του άρθρου 73 του ν. 4412/2016»
- της υπ' αριθμ. 76928/13.07.2021 Απόφασης των Υπουργών Ανάπτυξης και Επενδύσεων και Επικρατείας: «Ρύθμιση ειδικότερων θεμάτων λειτουργίας και διαχείρισης του Κεντρικού Ηλεκτρονικού Μητρώου Δημοσίων Συμβάσεων (ΚΗΜΔΗΣ)» (Β' 3075)
- της υπ' αριθμ. 64233/8.6.2021 (Β' 2453/9.6.2021) Κοινής Απόφασης των Υπουργών Ανάπτυξης και Επενδύσεων και Ψηφιακής Διακυβέρνησης «Ρυθμίσεις τεχνικών ζητημάτων που αφορούν την ανάθεση και εκτέλεση των Δημοσίων Συμβάσεων Προμηθειών και Υπηρεσιών με χρήση των επιμέρους εργαλείων και διαδικασιών του Εθνικού Συστήματος Ηλεκτρονικών Δημοσίων Συμβάσεων (ΕΣΗΔΗΣ)»
- της αριθμ. 63446/2021 Κ.Υ.Α. (Β' 2338/02.06.2020) «Καθορισμός Εθνικού Μορφότυπου ηλεκτρονικού τιμολογίου στο πλαίσιο των Δημοσίων Συμβάσεων»
- της υπ' αριθμ. Κ.Υ.Α. οικ. 98979 ΕΞ2021 (Β' 3766/13.08.2021) «Ηλεκτρονική Τιμολόγηση στο πλαίσιο των Δημοσίων Συμβάσεων δυνάμει του ν. 4601/2019» (Α' 44)
- του ν. 4957/2022 (Α' 141/21-7-2022) «Νέοι Ορίζοντες στα Ανώτατα Εκπαιδευτικά Ιδρύματα: Ενίσχυση της ποιότητας, της λειτουργικότητας και της σύνδεσης των Α.Ε.Ι. με την κοινωνία και λοιπές διατάξεις»
- του ν. 5005/2022 (Α' 236) «Ενίσχυση δημοσιότητας και διαφάνειας στον έντυπο και ηλεκτρονικό Τύπο - Σύσταση ηλεκτρονικών μητρώων έντυπου και ηλεκτρονικού Τύπου - Διατάξεις αρμοδιότητας της Γενικής Γραμματείας Επικοινωνίας και Ενημέρωσης και λοιπές επείγουσες ρυθμίσεις»
- του ν. 4919/2022 (Α' 71) «Σύσταση εταιρειών μέσω των Υπηρεσιών Μιας Στάσης (Υ.Μ.Σ.) και τήρηση του Γενικού Εμπορικού Μητρώου (Γ.Ε.ΜΗ.) - Ενσωμάτωση της Οδηγίας (ΕΕ) 2019/1151 του Ευρωπαϊκού Κοινοβουλίου και του Συμβουλίου της 20ής Ιουνίου 2019 για την τροποποίηση της Οδηγίας (ΕΕ) 2017/1132, όσον αφορά τη χρήση ψηφιακών εργαλείων και διαδικασιών στον τομέα του εταιρικού δικαίου (L 186) και λοιπές επείγουσες διατάξεις»
- του ν. 4914/2022 (Α' 61) «Διαχείριση, έλεγχος και εφαρμογή αναπτυξιακών παρεμβάσεων για την Προγραμματική Περίοδο 2021-2027, σύσταση Ανώνυμης Εταιρείας «Εθνικό Μητρώο Νεοφυών Επιχειρήσεων Α.Ε.» και άλλες διατάξεις»
- του ν. 4727/2020 (Α' 184) «Ψηφιακή Διακυβέρνηση (Ενσωμάτωση στην Ελληνική Νομοθεσία της Οδηγίας (ΕΕ) 2016/2102 και της Οδηγίας (ΕΕ) 2019/1024) – Ηλεκτρονικές Επικοινωνίες (Ενσωμάτωση στο Ελληνικό Δίκαιο της Οδηγίας (ΕΕ) 2018/1972 και άλλες διατάξεις»
- του ν. 4624/2019 (Α' 137) «Αρχή Προστασίας Δεδομένων Προσωπικού Χαρακτήρα, μέτρα εφαρμογής του Κανονισμού (ΕΕ) 2016/679 του Ευρωπαϊκού Κοινοβουλίου και του Συμβουλίου της 27ης Απριλίου 2016 για την προστασία των φυσικών προσώπων έναντι της επεξεργασίας δεδομένων προσωπικού χαρακτήρα και ενσωμάτωση στην εθνική νομοθεσία της Οδηγίας (ΕΕ) 2016/680 του Ευρωπαϊκού Κοινοβουλίου και του Συμβουλίου της 27ης Απριλίου 2016 και άλλες διατάξεις»
- του ν. 4270/2014 (Α' 143) «Αρχές δημοσιονομικής διαχείρισης και εποπτείας (ενσωμάτωση της Οδηγίας 2011/85/ΕΕ) – δημόσιο λογιστικό και άλλες διατάξεις»
- της παρ. Ζ του Ν. 4152/2013 (Α' 107) «Προσαρμογή της ελληνικής νομοθεσίας στην Οδηγία 2011/7 της 16.2.2011 για την καταπολέμηση των καθυστερήσεων πληρωμών στις εμπορικές συναλλαγές»

- του ν. 3419/2005 (Α' 297) «Γενικό Εμπορικό Μητρώο (Γ.Ε.ΜΗ.) και εκσυγχρονισμός της Επιμελητηριακής Νομοθεσίας»
- του ν. 2859/2000 (Α' 248) «Κύρωση Κώδικα Φόρου Προστιθέμενης Αξίας»
- του ν. 2690/1999 (Α' 45) «Κύρωση του Κώδικα Διοικητικής Διαδικασίας και άλλες διατάξεις» και ιδίως των άρθρων 1,2, 7, 11 και 13 έως 15
- του ν. 2121/1993 (Α' 25) «Πνευματική Ιδιοκτησία, Συγγενικά Δικαιώματα και Πολιτιστικά Θέματα»
- του π.δ. 80/2016 (Α' 145) «Ανάληψη υποχρεώσεων από τους Διατάκτες»
- του π.δ. 28/2015 (Α' 34) «Κωδικοποίηση διατάξεων για την πρόσβαση σε δημόσια έγγραφα και στοιχεία»
- του Κανονισμού (ΕΕ) 2022/576 του Συμβουλίου της 8ης Απριλίου 2022 για την τροποποίηση του κανονισμού (ΕΕ) αριθ. 833/2014 σχετικά με περιοριστικά μέτρα λόγω ενεργειών της Ρωσίας που αποσταθεροποιούν την κατάσταση στην Ουκρανία
- του Κανονισμού (ΕΕ) 2016/679 του ΕΚ και του Συμβουλίου, της 27ης Απριλίου 2016, για την προστασία των φυσικών προσώπων έναντι της επεξεργασίας των δεδομένων προσωπικού χαρακτήρα και για την ελεύθερη κυκλοφορία των δεδομένων αυτών και την κατάργηση της οδηγίας 95/46/ΕΚ (Γενικός Κανονισμός για την Προστασία Δεδομένων) (Κείμενο που παρουσιάζει ενδιαφέρον για τον ΕΟΧ) ΟJ L 119
- του ν. 4912/2022 (Α' 59) «Ενιαία Αρχή Δημοσίων Συμβάσεων και άλλες διατάξεις του Υπουργείου Δικαιοσύνης»
- των σε εκτέλεση των ανωτέρω νόμων εκδοθεισών κανονιστικών πράξεων, των λοιπών διατάξεων που αναφέρονται ρητά ή απορρέουν από τα οριζόμενα στα συμβατικά τεύχη της παρούσας, καθώς και του συνόλου των διατάξεων του ασφαλιστικού, εργατικού, κοινωνικού, περιβαλλοντικού και φορολογικού δικαίου που διέπει την ανάθεση και εκτέλεση της παρούσας σύμβασης, έστω και αν δεν αναφέρονται ρητά παραπάνω
- της αριθμ. πρωτ. 47286/27-2-2024 Πράξης του Πρύτανη, η οποία δημοσιεύθηκε στο ΦΕΚ 1373/τ. Β'/29-2-2024, περί «Καθορισμού τομέων ευθύνης των Αντιπρυτάνεων και αρμοδιοτήτων που τους μεταβιβάζονται βάσει του Ν. 4957/2022 (αρθ. 12 παρ. 3) και καθορισμού της σειράς αναπλήρωσης του Πρύτανη από τους Αντιπρυτάνεις, όταν απουσιάζει ή κωλύεται να ασκήσει τα καθήκοντα του, σύμφωνα με την παρ. 2 του άρθρου 15 του Ν. 4957/2022»
- της αριθμ. πρωτ. 9261/2-10-2024 απόφασης του Πρύτανη (ΑΔΑ: ΨΓ4946Ψ8ΧΒ-Ω0Π, ΑΔΑΜ: 24REQ015526386) για την έγκριση της πίστωσης και προκήρυξης του διαγωνισμού
- της αριθμ. πρωτ. 10744/7-10-2024 (ΑΔΑ: 6ΘΝΝ46Ψ8ΧΒ-Ξ25, ΑΔΑΜ: 24REQ015551612) απόφασης ανάληψης υποχρέωσης της Διεύθυνσης Οικονομικής Διαχείρισης

1.5 Προθεσμία παραλαβής προσφορών

Η καταληκτική ημερομηνία υποβολής των προσφορών είναι η **11-11-2024, ημέρα Δευτέρα και ώρα 23.59.59.**

Η διαδικασία θα διενεργηθεί με χρήση του Εθνικού Συστήματος Ηλεκτρονικών Δημόσιων Συμβάσεων (ΕΣΗΔΗΣ) Προμήθειες και Υπηρεσίες του ΟΠΣ ΕΣΗΔΗΣ (Διαδικτυακή Πύλη www.promitheus.gov.gr) <https://portal.eprocurement.gov.gr/webcenter/portal/TestPortal> στις **15-11-2024, ημέρα Παρασκευή και ώρα 10.00' π.μ.**

1.6 Δημοσιότητα

A. Δημοσίευση σε εθνικό επίπεδο

Το πλήρες κείμενο της παρούσας Διακήρυξης καταχωρήθηκαν στο Κεντρικό Ηλεκτρονικό Μητρώο Δημοσίων Συμβάσεων (ΚΗΜΔΗΣ) στις **9-10-2024**.

Τα έγγραφα της σύμβασης της παρούσας Διακήρυξης καταχωρήθηκαν στη σχετική ηλεκτρονική διαδικασία σύναψης δημόσιας σύμβασης στο ΕΣΗΔΗΣ, η οποία έλαβε **Συστημικό Αύξοντα Αριθμό: 358816** και αναρτήθηκαν στη Διαδικτυακή Πύλη (www.promitheus.gov.gr) του ΟΠΣ ΕΣΗΔΗΣ.

Περίληψη της παρούσας Διακήρυξης δημοσιεύεται και στον Ελληνικό Τύπο, σύμφωνα με το άρθρο 66 του Ν. 4412/2016.

Περίληψη της παρούσας Διακήρυξης όπως προβλέπεται στην περίπτωση (ιστ) της παραγράφου 3 του άρθρου 76 του Ν.4727/2020, αναρτήθηκε στο διαδίκτυο, στον ιστότοπο <http://et.diavgeia.gov.gr/> (ΠΡΟΓΡΑΜΜΑ ΔΙΑΥΓΕΙΑ).

Η Διακήρυξη καταχωρήθηκε στο διαδίκτυο, στην ιστοσελίδα της αναθέτουσας αρχής, στη διεύθυνση (URL): www.auth.gr στη διαδρομή: <http://auth.gr/news/tenders>, στις **9-10-2024**.

B. Έξοδα δημοσιεύσεων

Οι δαπάνες δημοσίευσης καταβάλλονται από το Αριστοτέλειο Πανεπιστήμιο Θεσσαλονίκης, εντός των προθεσμιών του άρθρου 69Z του ν. 4270/2014 (Α' 143). Σε περίπτωση ανακήρυξης αναδόχου της δημοσιευόμενης διαδικασίας, οι ως άνω δαπάνες παρακρατούνται από τον φορέα και αφαιρούνται από το τίμημα που οφείλει στον ανάδοχο για την προμήθεια.

1.7 Αρχές εφαρμοζόμενες στη διαδικασία σύναψης

Οι οικονομικοί φορείς δεσμεύονται ότι:

- α) τηρούν και θα εξακολουθήσουν να τηρούν κατά την εκτέλεση της σύμβασης, εφόσον επιλεγούν, τις υποχρεώσεις τους που απορρέουν από τις διατάξεις της περιβαλλοντικής, κοινωνικοασφαλιστικής και εργατικής νομοθεσίας, που έχουν θεσπιστεί με το δίκαιο της Ένωσης, το εθνικό δίκαιο, συλλογικές συμβάσεις ή διεθνείς διατάξεις περιβαλλοντικού, κοινωνικού και εργατικού δικαίου, οι οποίες απαριθμούνται στο Παράρτημα Χ του Προσαρτήματος Α του ν. 4412/2016. Η τήρηση των εν λόγω υποχρεώσεων ελέγχεται και βεβαιώνεται από τα όργανα που επιβλέπουν την εκτέλεση των δημοσίων συμβάσεων και τις αρμόδιες δημόσιες αρχές και υπηρεσίες που ενεργούν εντός των ορίων της ευθύνης και της αρμοδιότητάς τους,
- β) δεν θα ενεργήσουν αθέμιτα, παράνομα ή καταχρηστικά καθ' όλη τη διάρκεια της διαδικασίας ανάθεσης, αλλά και κατά το στάδιο εκτέλεσης της σύμβασης, εφόσον επιλεγούν,
- γ) λαμβάνουν τα κατάλληλα μέτρα για να διαφυλάξουν την εμπιστευτικότητα των πληροφοριών που έχουν χαρακτηριστεί ως τέτοιες.

2. ΓΕΝΙΚΟΙ ΚΑΙ ΕΙΔΙΚΟΙ ΟΡΟΙ ΣΥΜΜΕΤΟΧΗΣ

2.1 Γενικές Πληροφορίες

2.1.1 Έγγραφα της σύμβασης

Τα έγγραφα της παρούσας διαδικασίας σύναψης, είναι τα ακόλουθα:

1. το Ευρωπαϊκό Ενιαίο Έγγραφο Σύμβασης [ΕΕΕΣ]
2. η παρούσα διακήρυξη και τα παραρτήματά της
3. οι συμπληρωματικές πληροφορίες που τυχόν παρέχονται στο πλαίσιο της διαδικασίας, ιδίως σχετικά με τις προδιαγραφές και τα σχετικά δικαιολογητικά
4. η αριθμ. πρωτ. 9261/2-10-2024 απόφαση του Πρύτανη (ΑΔΑ: ΨΓ4946Ψ8ΧΒ-Ω0Π, ΑΔΑΜ: 24REQ015526386) για την έγκριση της πίστωσης και προκήρυξης του διαγωνισμού
5. το σχέδιο της σύμβασης με τα Παραρτήματά της.

2.1.2 Επικοινωνία - Πρόσβαση στα έγγραφα της Σύμβασης

Όλες οι επικοινωνίες σε σχέση με τα βασικά στοιχεία της διαδικασίας σύναψης της σύμβασης, καθώς και όλες οι ανταλλαγές πληροφοριών, ιδίως η ηλεκτρονική υποβολή, εκτελούνται με τη χρήση της πλατφόρμας του Εθνικού Συστήματος Ηλεκτρονικών Δημοσίων Συμβάσεων (ΕΣΗΔΗΣ), η οποία είναι προσβάσιμη μέσω της Διαδικτυακής Πύλης (www.promitheus.gov.gr).

2.1.3 Παροχή Διευκρινίσεων

Τα σχετικά αιτήματα παροχής διευκρινίσεων υποβάλλονται ηλεκτρονικά, το αργότερο **οκτώ (8) ημέρες** πριν την καταληκτική ημερομηνία υποβολής προσφορών και απαντώνται αντίστοιχα, στο πλαίσιο της παρούσας, στη σχετική ηλεκτρονική διαδικασία σύναψης δημόσιας σύμβασης στην πλατφόρμα του ΕΣΗΔΗΣ, η οποία είναι προσβάσιμη μέσω της Διαδικτυακής Πύλης (www.promitheus.gov.gr). Αιτήματα παροχής συμπληρωματικών πληροφοριών – διευκρινίσεων υποβάλλονται από εγγεγραμμένους στο σύστημα οικονομικούς φορείς, δηλαδή από εκείνους που διαθέτουν σχετικά διαπιστευτήρια που τους έχουν χορηγηθεί (όνομα χρήστη και κωδικό πρόσβασης) και απαραίτητα το ηλεκτρονικό αρχείο με το κείμενο των ερωτημάτων είναι ηλεκτρονικά υπογεγραμμένο. Αιτήματα παροχής διευκρινίσεων που είτε υποβάλλονται με άλλο τρόπο είτε το ηλεκτρονικό αρχείο που τα συνοδεύει δεν είναι ηλεκτρονικά υπογεγραμμένο, δεν εξετάζονται.

Η αναθέτουσα αρχή παρατείνει την προθεσμία παραλαβής των προσφορών, ούτως ώστε όλοι οι ενδιαφερόμενοι οικονομικοί φορείς να μπορούν να λάβουν γνώση όλων των αναγκαίων πληροφοριών για την κατάρτιση των προσφορών στις ακόλουθες περιπτώσεις:

α) όταν, για οποιονδήποτε λόγο, πρόσθετες πληροφορίες, αν και ζητήθηκαν από τον οικονομικό φορέα έγκαιρα, δεν έχουν παρασχεθεί το αργότερο **τέσσερις (4) ημέρες** πριν από την προθεσμία που ορίζεται για την παραλαβή των προσφορών,

β) όταν τα έγγραφα της σύμβασης υφίστανται σημαντικές αλλαγές

Η διάρκεια της παράτασης θα είναι ανάλογη με τη σπουδαιότητα των πληροφοριών ή των αλλαγών.

Όταν οι πρόσθετες πληροφορίες δεν έχουν ζητηθεί έγκαιρα ή δεν έχουν σημασία για την προετοιμασία κατάλληλων προσφορών, η παράταση της προθεσμίας εναπόκειται στη διακριτική ευχέρεια της αναθέτουσας αρχής.

Τροποποίηση των όρων της διαγωνιστικής διαδικασίας (πχ αλλαγή/μετάθεση της καταληκτικής ημερομηνίας υποβολής προσφορών καθώς και σημαντικές αλλαγές των εγγράφων της σύμβασης, σύμφωνα με την προηγούμενη παράγραφο) δημοσιεύεται στην ΕΕΕΕ (με το τυποποιημένο έντυπο «Διορθωτικό») και στο ΚΗΜΔΗΣ.

2.1.4 Γλώσσα

Τα έγγραφα της σύμβασης έχουν συνταχθεί στην ελληνική γλώσσα. Τυχόν προδικαστικές προσφυγές υποβάλλονται στην ελληνική γλώσσα.

Οι προσφορές, τα στοιχεία που περιλαμβάνονται σε αυτές, καθώς και τα αποδεικτικά έγγραφα σχετικά με τη μη ύπαρξη λόγου αποκλεισμού και την πλήρωση των κριτηρίων ποιοτικής επιλογής συντάσσονται στην ελληνική γλώσσα ή συνοδεύονται από επίσημη μετάφρασή τους στην ελληνική γλώσσα.

Τα αλλοδαπά δημόσια και ιδιωτικά έγγραφα συνοδεύονται από μετάφρασή τους στην ελληνική γλώσσα επικυρωμένη, είτε από πρόσωπο αρμόδιο κατά τις κείμενες διατάξεις της εθνικής νομοθεσίας είτε από πρόσωπο κατά νόμο αρμόδιο της χώρας στην οποία έχει συνταχθεί το έγγραφο.

Ενημερωτικά και τεχνικά φυλλάδια και άλλα έντυπα, εταιρικά ή μη, με ειδικό τεχνικό περιεχόμενο, δηλαδή έντυπα με αμιγώς τεχνικά χαρακτηριστικά, όπως αριθμούς, αποδόσεις σε διεθνείς μονάδες, μαθηματικούς τύπους και σχέδια, που είναι δυνατόν να διαβαστούν σε κάθε γλώσσα και δεν είναι απαραίτητη η μετάφραση τους, μπορούν να υποβάλλονται σε άλλη γλώσσα, χωρίς να συνοδεύονται από μετάφραση στην ελληνική.

Κάθε μορφής επικοινωνία με την αναθέτουσα αρχή, καθώς και μεταξύ αυτής και του αναδόχου, θα γίνονται υποχρεωτικά στην ελληνική γλώσσα.

2.1.5 Εγγυήσεις

Οι εγγυητικές επιστολές των παραγράφων 2.2.2 και 4.1. εκδίδονται από πιστωτικά ιδρύματα ή χρηματοδοτικά ιδρύματα ή ασφαλιστικές επιχειρήσεις κατά την έννοια των περιπτώσεων β' και γ' της παρ. 1 του άρθρου 14 του ν. 4364/ 2016 (Α'13), που λειτουργούν νόμιμα στα κράτη - μέλη της Ένωσης ή του Ευρωπαϊκού Οικονομικού Χώρου ή στα κράτη-μέρη της ΣΔΣ και έχουν, σύμφωνα με τις ισχύουσες διατάξεις, το δικαίωμα αυτό. Μπορούν, επίσης, να εκδίδονται από το Τ.Μ.Ε.Δ.Ε. ή να παρέχονται με γραμμάτιο του Ταμείου Παρακαταθηκών και Δανείων με παρακατάθεση σε αυτό του αντίστοιχου χρηματικού ποσού. Αν συσταθεί παρακαταθήκη με γραμμάτιο παρακατάθεσης χρεογράφων στο Ταμείο Παρακαταθηκών και Δανείων, τα τοκομερίδια ή μερίσματα που λήγουν κατά τη διάρκεια της εγγύησης επιστρέφονται μετά τη λήξη τους στον υπέρ ου η εγγύηση οικονομικό φορέα.

Οι εγγυητικές επιστολές εκδίδονται κατ' επιλογή των οικονομικών φορέων από έναν ή περισσότερους εκδότες της παραπάνω παραγράφου.

Οι εγγυήσεις αυτές περιλαμβάνουν κατ' ελάχιστον τα ακόλουθα στοιχεία:

- α) την ημερομηνία έκδοσης,
- β) τον εκδότη,
- γ) την αναθέτουσα αρχή προς την οποία απευθύνονται,
- δ) τον αριθμό της εγγύησης,
- ε) το ποσό που καλύπτει η εγγύηση,
- στ) την πλήρη επωνυμία, τον Α.Φ.Μ. και τη διεύθυνση του οικονομικού φορέα υπέρ του οποίου εκδίδεται η εγγύηση (στην περίπτωση ένωσης αναγράφονται όλα τα παραπάνω για κάθε μέλος της ένωσης),
- ζ) τους όρους ότι: αα) η εγγύηση παρέχεται ανέκκλητα και ανεπιφύλακτα, ο δε εκδότης παραιτείται του δικαιώματος της διαιρέσεως και της διζήσεως, και ββ) ότι σε περίπτωση κατάρπτωσης αυτής, το ποσό της κατάρπτωσης υπόκειται στο εκάστοτε ισχύον τέλος χαρτοσήμου,

η) τα στοιχεία της σχετικής διακήρυξης και την καταληκτική ημερομηνία υποβολής προσφορών,

θ) την ημερομηνία λήξης ή τον χρόνο ισχύος της εγγύησης,

ι) την ανάληψη υποχρέωσης από τον εκδότη της εγγύησης να καταβάλει το ποσό της εγγύησης ολικά ή μερικά εντός πέντε (5) ημερών μετά από απλή έγγραφη ειδοποίηση εκείνου προς τον οποίο απευθύνεται και

ια) στην περίπτωση των εγγυήσεων καλής εκτέλεσης και προκαταβολής, τον αριθμό και τον τίτλο της σχετικής σύμβασης.

Η περ. α' του προηγούμενου εδαφίου ζ' δεν εφαρμόζεται για τις εγγυήσεις που παρέχονται με γραμμάτιο του Ταμείου Παρακαταθηκών και Δανείων.

Για τη διευκόλυνση των οικονομικών φορέων και όχι δεσμευτικά, επισυνάπτονται στο **ΠΑΡΑΡΤΗΜΑ IV** υποδείγματα εγγυητικών επιστολών συμμετοχής, καλής εκτέλεσης.

Η αναθέτουσα αρχή επικοινωνεί με τους εκδότες των εγγυητικών επιστολών προκειμένου να διαπιστώσει την εγκυρότητά τους.

2.1.6 Προστασία Προσωπικών Δεδομένων

Η αναθέτουσα αρχή ενημερώνει το φυσικό πρόσωπο που υπογράφει την προσφορά ως Προσφέρων ή ως Νόμιμος Εκπρόσωπος Προσφέροντος, ότι η ίδια ή και τρίτοι, κατ' εντολή και για λογαριασμό της, θα επεξεργάζονται προσωπικά δεδομένα που περιέχονται στους φακέλους της προσφοράς και τα αποδεικτικά μέσα τα οποία υποβάλλονται σε αυτήν, στο πλαίσιο του παρόντος Διαγωνισμού, για το σκοπό της αξιολόγησης των προσφορών και της ενημέρωσης έτερων συμμετεχόντων σε αυτόν, λαμβάνοντας κάθε εύλογο μέτρο για τη διασφάλιση του απόρρητου και της ασφάλειας της επεξεργασίας των δεδομένων και της προστασίας τους από κάθε μορφής αθέμιτη επεξεργασία, σύμφωνα με τις διατάξεις της κείμενης νομοθεσίας περί προστασίας προσωπικών δεδομένων, κατά τα αναλυτικώς αναφερόμενα στην αναλυτική ενημέρωση που επισυνάπτεται στην παρούσα.

2.2 Δικαίωμα Συμμετοχής - Κριτήρια Ποιοτικής Επιλογής

2.2.1 Δικαίωμα συμμετοχής

1. Δικαίωμα συμμετοχής στη διαδικασία σύναψης της παρούσας σύμβασης έχουν φυσικά ή νομικά πρόσωπα και, σε περίπτωση ενώσεων οικονομικών φορέων, τα μέλη αυτών, που είναι εγκατεστημένα σε:

α) κράτος-μέλος της Ένωσης,

β) κράτος-μέλος του Ευρωπαϊκού Οικονομικού Χώρου (Ε.Ο.Χ.),

γ) τρίτες χώρες που έχουν υπογράψει και κυρώσει τη ΣΔΣ, στο βαθμό που η υπό ανάθεση δημόσια σύμβαση καλύπτεται από τα Παραρτήματα 1, 2, 4, 5, 6 και 7 και τις γενικές σημειώσεις του σχετικού με την Ένωση Προσαρτήματος I της ως άνω Συμφωνίας, καθώς και

δ) σε τρίτες χώρες που δεν εμπίπτουν στην περίπτωση γ' της παρούσας παραγράφου και έχουν συνάψει διμερείς ή πολυμερείς συμφωνίες με την Ένωση σε θέματα διαδικασιών ανάθεσης δημοσίων συμβάσεων.

Στο βαθμό που καλύπτονται από τα Παραρτήματα 1, 2, 4 και 5, 6 και 7 και τις γενικές σημειώσεις του σχετικού με την Ένωση Προσαρτήματος I της ΣΔΣ, καθώς και τις λοιπές διεθνείς συμφωνίες από τις οποίες δεσμεύεται η Ένωση, οι αναθέτουσες αρχές επιφυλάσσουν για τα έργα, τα αγαθά, τις υπηρεσίες και τους οικονομικούς φορείς των χωρών που έχουν υπογράψει τις εν λόγω συμφωνίες μεταχείριση εξίσου ευνοϊκή με αυτήν που επιφυλάσσουν για τα έργα, τα αγαθά, τις υπηρεσίες και τους οικονομικούς φορείς της Ένωσης

2. Οικονομικός φορέας συμμετέχει είτε μεμονωμένα είτε ως μέλος ένωσης. Οι ενώσεις οικονομικών φορέων, συμπεριλαμβανομένων και των προσωρινών συμπράξεων, δεν απαιτείται να περιβληθούν

συγκεκριμένη νομική μορφή για την υποβολή προσφοράς. Η αναθέτουσα αρχή μπορεί να απαιτήσει από τις ενώσεις οικονομικών φορέων να περιβληθούν συγκεκριμένη νομική μορφή, εφόσον τους ανατεθεί η σύμβαση.

Στις περιπτώσεις υποβολής προσφοράς από ένωση οικονομικών φορέων, όλα τα μέλη της ευθύνονται έναντι της αναθέτουσας αρχής αλληλέγγυα και εις ολόκληρον.

2.2.2 Εγγύηση συμμετοχής

2.2.2.1. Για την έγκυρη συμμετοχή στη διαδικασία σύναψης της παρούσας σύμβασης, κατατίθεται από τους συμμετέχοντες οικονομικούς φορείς (προσφέροντες), εγγυητική επιστολή συμμετοχής, ποσού:

Τμήμα 1: 100,00€ (εκατό ευρώ)

Τμήμα 2: 380,00€ (τριακόσια ογδόντα ευρώ)

Τμήμα 3: 50,00€ (πενήντα ευρώ)

Στην περίπτωση ένωσης οικονομικών φορέων, η εγγύηση συμμετοχής περιλαμβάνει και τον όρο ότι η εγγύηση καλύπτει τις υποχρεώσεις όλων των οικονομικών φορέων που συμμετέχουν στην ένωση.

Η εγγύηση συμμετοχής πρέπει να ισχύει τουλάχιστον για τριάντα (30) ημέρες μετά τη λήξη του χρόνου ισχύος της προσφοράς του άρθρου 2.4.5 της παρούσας, **ήτοι μέχρι 12-8-2025**, άλλως η προσφορά απορρίπτεται. Η αναθέτουσα αρχή μπορεί, πριν από τη λήξη της προσφοράς, να ζητά από τους προσφέροντες να παρατείνουν, πριν τη λήξη τους, τη διάρκεια ισχύος της προσφοράς και της εγγύησης συμμετοχής.

Οι πρωτότυπες εγγυήσεις συμμετοχής, πλην των εγγυήσεων που εκδίδονται ηλεκτρονικά, προσκομίζονται, σε κλειστό φάκελο με ευθύνη του οικονομικού φορέα, το αργότερο πριν την ημερομηνία και ώρα αποσφράγισης των προσφορών που ορίζεται στην παρ. 3.1 της παρούσας, άλλως η προσφορά απορρίπτεται ως απαράδεκτη, μετά από γνώμη της Επιτροπής Διαγωνισμού

2.2.2.2. Η εγγύηση συμμετοχής επιστρέφεται στον ανάδοχο με την προσκόμιση της εγγύησης καλής εκτέλεσης.

Η εγγύηση συμμετοχής επιστρέφεται στους λοιπούς προσφέροντες, σύμφωνα με τα ειδικότερα οριζόμενα στην παρ. 3 του άρθρου 72 του ν. 4412/2016.

αα) την άπρακτη πάροδο της προθεσμίας άσκησης ενδικοφανούς προσφυγής ή την έκδοση απόφασης επί ασκηθείσας προσφυγής κατά της απόφασης κατακύρωσης

ββ) την άπρακτη πάροδο της προθεσμίας άσκησης ενδίκων βοηθημάτων προσωρινής δικαστικής Προστασίας ή την έκδοση απόφασης επ' αυτών, και

γγ) την ολοκλήρωση του προσυμβατικού ελέγχου από το Ελεγκτικό Συνέδριο, σύμφωνα με τα άρθρα 324 έως 327 του ν. 4700/2020 (Α' 127), εφόσον απαιτείται.

Για τα προηγούμενα στάδια της κατακύρωσης η εγγύηση συμμετοχής επιστρέφεται στους συμμετέχοντες στις κάτωθι περιπτώσεις:

α) λήξης του χρόνου ισχύος της προσφοράς και μη ανανέωσης αυτής και

β) απόρριψης της προσφοράς τους και εφόσον δεν έχει ασκηθεί ενδικοφανής προσφυγή ή ένδικο βοήθημα ή έχει εκπνεύσει άπρακτη η προθεσμία άσκησης ενδικοφανούς προσφυγής ή ενδίκων βοηθημάτων ή έχει λάβει χώρα παραίτηση από το δικαίωμα άσκησης αυτών ή αυτά έχουν απορριφθεί αμετακλήτως».

2.2.2.3. Η εγγύηση συμμετοχής καταπίπτει εάν ο προσφέρων:

α) αποσύρει την προσφορά του κατά τη διάρκεια ισχύος αυτής,

- β) παρέχει, εν γνώσει του, ψευδή στοιχεία ή πληροφορίες που αναφέρονται στις παραγράφους 2.2.3 έως 2.2.8,
- γ) δεν προσκομίσει εγκαίρως τα προβλεπόμενα από την παρούσα δικαιολογητικά (παράγραφοι 2.2.9 και 3.2),
- δ) δεν προσέλθει εγκαίρως για υπογραφή του συμφωνητικού,
- ε) υποβάλει μη κατάλληλη προσφορά, με την έννοια της περ. 46 της παρ. 1 του άρθρου 2 του ν. 4412/2016,
- στ) δεν ανταποκριθεί στη σχετική πρόσκληση της αναθέτουσας αρχής να εξηγήσει την τιμή ή το κόστος της προσφοράς του εντός της τεθείσας προθεσμίας και η προσφορά του απορριφθεί,
- ζ) στις περιπτώσεις των παρ. 3, 4 και 5 του άρθρου 103 του ν. 4412/2016, περί πρόσκλησης για υποβολή δικαιολογητικών από τον προσωρινό ανάδοχο, αν, κατά τον έλεγχο των παραπάνω δικαιολογητικών, σύμφωνα με τις παραγράφους 3.2 και 3.4 της παρούσας, διαπιστωθεί ότι τα στοιχεία που δηλώθηκαν στο ΕΕΕΣ είναι εκ προθέσεως απατηλά, ή ότι έχουν υποβληθεί πλαστά αποδεικτικά στοιχεία, ή αν, από τα παραπάνω δικαιολογητικά που προσκομίσθηκαν νομίμως και εμπροθέσμως, δεν αποδεικνύεται η μη συνδρομή των λόγων αποκλεισμού της παραγράφου 2.2.3 ή η πλήρωση μιας ή περισσότερων από τις απαιτήσεις των κριτηρίων ποιοτικής επιλογής.

2.2.3 Λόγοι αποκλεισμού

Αποκλείεται από τη συμμετοχή στην παρούσα διαδικασία σύναψης σύμβασης (διαγωνισμό) οικονομικός φορέας, εφόσον συντρέχει στο πρόσωπό του (εάν πρόκειται για μεμονωμένο φυσικό ή νομικό πρόσωπο) ή σε ένα από τα μέλη του (εάν πρόκειται για ένωση οικονομικών φορέων) ένας ή περισσότεροι από τους ακόλουθους λόγους:

2.2.3.1. Όταν υπάρχει σε βάρος του αμετάκλητη καταδικαστική απόφαση για ένα από τα ακόλουθα εγκλήματα:

- α) συμμετοχή σε εγκληματική οργάνωση, όπως αυτή ορίζεται στο άρθρο 2 της απόφασης-πλαίσιο 2008/841/ΔΕΥ του Συμβουλίου της 24ης Οκτωβρίου 2008, για την καταπολέμηση του οργανωμένου εγκλήματος (ΕΕ L 300 της 11.11.2008 σ.42), και τα εγκλήματα του άρθρου 187 του Ποινικού Κώδικα (εγκληματική οργάνωση),
- β) ενεργητική δωροδοκία, όπως ορίζεται στο άρθρο 3 της σύμβασης περί της καταπολέμησης της δωροδοκίας στην οποία ενέχονται υπάλληλοι των Ευρωπαϊκών Κοινοτήτων ή των κρατών-μελών της Ένωσης (ΕΕ C 195 της 25.6.1997, σ. 1) και στην παρ. 1 του άρθρου 2 της απόφασης-πλαίσιο 2003/568/ΔΕΥ του Συμβουλίου της 22ας Ιουλίου 2003, για την καταπολέμηση της δωροδοκίας στον ιδιωτικό τομέα (ΕΕ L 192 της 31.7.2003, σ. 54), καθώς και όπως ορίζεται στο εθνικό δίκαιο του οικονομικού φορέα, και τα εγκλήματα των άρθρων 159Α (δωροδοκία πολιτικών προσώπων), 236 (δωροδοκία υπαλλήλου), 237 παρ. 2-4 (δωροδοκία δικαστικών λειτουργών), 237Α παρ. 2 (εμπορία επιρροής – μεσάζοντες), 396 παρ. 2 (δωροδοκία στον ιδιωτικό τομέα) του Ποινικού Κώδικα,
- γ) απάτη εις βάρος των οικονομικών συμφερόντων της Ένωσης, κατά την έννοια των άρθρων 3 και 4 της Οδηγίας (ΕΕ) 2017/1371 του Ευρωπαϊκού Κοινοβουλίου και του Συμβουλίου της 5^{ης} Ιουλίου 2017 σχετικά με την καταπολέμηση, μέσω του ποινικού δικαίου, της απάτης εις βάρος των οικονομικών συμφερόντων της Ένωσης (L 198/28.07.2017) και τα εγκλήματα των άρθρων 159Α (δωροδοκία πολιτικών προσώπων), 216 (πλαστογραφία), 236 (δωροδοκία υπαλλήλου), 237 παρ. 2-4 (δωροδοκία δικαστικών λειτουργών), 242 (ψευδής βεβαίωση, νόθευση κ.λπ.) 374 (διακεκριμένη κλοπή), 375 (υπεξαίρεση), 386 (απάτη), 386Α (απάτη με υπολογιστή), 386Β (απάτη σχετική με τις επιχορηγήσεις), 390 (απιστία) του Ποινικού Κώδικα και των άρθρων 155 επ. του Εθνικού Τελωνειακού Κώδικα (ν. 2960/2001, Α' 265), όταν αυτά στρέφονται κατά των οικονομικών συμφερόντων της Ευρωπαϊκής Ένωσης ή συνδέονται με την προσβολή αυτών των συμφερόντων, καθώς και τα εγκλήματα των άρθρων 23 (διασυνωριακή απάτη σχετικά με τον ΦΠΑ) και 24 (επικουρικές διατάξεις για την ποινική προστασία των οικονομικών συμφερόντων της Ευρωπαϊκής Ένωσης) του ν. 4689/2020 (Α' 103),

- δ) τρομοκρατικά εγκλήματα ή εγκλήματα συνδεδεμένα με τρομοκρατικές δραστηριότητες, όπως ορίζονται, αντιστοίχως, στα άρθρα 3-4 και 5-12 της Οδηγίας (ΕΕ) 2017/541 του Ευρωπαϊκού Κοινοβουλίου και του Συμβουλίου της 15^{ης} Μαρτίου 2017 για την καταπολέμηση της τρομοκρατίας και την αντικατάσταση της απόφασης-πλακίου 2002/475/ΔΕΥ του Συμβουλίου και για την τροποποίηση της απόφασης 2005/671/ΔΕΥ του Συμβουλίου (ΕΕ L 88/31.03.2017) ή ηθική αυτουργία ή συνέργεια ή απόπειρα διάπραξης εγκλήματος, όπως ορίζονται στο άρθρο 14 αυτής, και τα εγκλήματα των άρθρων 187Α και 187Β του Ποινικού Κώδικα, καθώς και τα εγκλήματα των άρθρων 32-35 του ν. 4689/2020 (Α'103),
- ε) νομιμοποίηση εσόδων από παράνομες δραστηριότητες ή χρηματοδότηση της τρομοκρατίας, όπως αυτές ορίζονται στο άρθρο 1 της Οδηγίας (ΕΕ) 2015/849 του Ευρωπαϊκού Κοινοβουλίου και του Συμβουλίου της 20ης Μαΐου 2015, σχετικά με την πρόληψη της χρησιμοποίησης του χρηματοπιστωτικού συστήματος για τη νομιμοποίηση εσόδων από παράνομες δραστηριότητες ή για τη χρηματοδότηση της τρομοκρατίας, την τροποποίηση του κανονισμού (ΕΕ) αριθμ. 648/2012 του Ευρωπαϊκού Κοινοβουλίου και του Συμβουλίου, και την κατάργηση της οδηγίας 2005/60/ΕΚ του Ευρωπαϊκού Κοινοβουλίου και του Συμβουλίου και της οδηγίας 2006/70/ΕΚ της Επιτροπής (ΕΕ L 141/05.06.2015) και τα εγκλήματα των άρθρων 2 και 39 του ν. 4557/2018 (Α' 139),
- στ) παιδική εργασία και άλλες μορφές εμπορίας ανθρώπων, όπως ορίζονται στο άρθρο 2 της Οδηγίας 2011/36/ΕΕ του Ευρωπαϊκού Κοινοβουλίου και του Συμβουλίου της 5ης Απριλίου 2011, για την πρόληψη και την καταπολέμηση της εμπορίας ανθρώπων και για την προστασία των θυμάτων της, καθώς και για την αντικατάσταση της απόφασης-πλακίου 2002/629/ΔΕΥ του Συμβουλίου (ΕΕ L 101 της 15.4.2011, σ. 1), και τα εγκλήματα του άρθρου 323Α του Ποινικού Κώδικα (εμπορία ανθρώπων).

Ο οικονομικός φορέας αποκλείεται, επίσης, όταν το πρόσωπο εις βάρος του οποίου εκδόθηκε αμετάκλητη καταδικαστική απόφαση είναι μέλος του διοικητικού, διευθυντικού ή εποπτικού οργάνου του ή έχει εξουσία εκπροσώπησης, λήψης αποφάσεων ή ελέγχου σε αυτό.

Η υποχρέωση του προηγούμενου εδαφίου αφορά:

- στις περιπτώσεις εταιρειών περιορισμένης ευθύνης (Ε.Π.Ε.), ιδιωτικών κεφαλαιουχικών εταιρειών (Ι.Κ.Ε.) και προσωπικών εταιρειών (Ο.Ε. και Ε.Ε.) τους διαχειριστές.
- στις περιπτώσεις ανωνύμων εταιρειών (Α.Ε.), τον διευθύνοντα Σύμβουλο, τα μέλη του Διοικητικού Συμβουλίου, καθώς και τα πρόσωπα στα οποία με απόφαση του Διοικητικού Συμβουλίου έχει ανατεθεί το σύνολο της διαχείρισης και εκπροσώπησης της εταιρείας.
- στις περιπτώσεις Συνεταιρισμών, τα μέλη του Διοικητικού Συμβουλίου.
- σε όλες τις υπόλοιπες περιπτώσεις νομικών προσώπων, τον κατά περίπτωση νόμιμο εκπρόσωπο.

Εάν στις ως άνω περιπτώσεις (α) έως (στ) η κατά τα ανωτέρω, περίοδος αποκλεισμού δεν έχει καθοριστεί με αμετάκλητη απόφαση, αυτή ανέρχεται σε πέντε (5) έτη από την ημερομηνία της καταδίκης με αμετάκλητη απόφαση.

2.2.3.2. Στις ακόλουθες περιπτώσεις:

- α) όταν ο οικονομικός φορέας έχει αθετήσει τις υποχρεώσεις του όσον αφορά στην καταβολή φόρων ή εισφορών κοινωνικής ασφάλισης και αυτό έχει διαπιστωθεί από δικαστική ή διοικητική απόφαση με τελεσίδικη και δεσμευτική ισχύ, σύμφωνα με διατάξεις της χώρας όπου είναι εγκατεστημένος ή την εθνική νομοθεσία ή
- β) όταν η αναθέτουσα αρχή μπορεί να αποδείξει με τα κατάλληλα μέσα ότι ο οικονομικός φορέας έχει αθετήσει τις υποχρεώσεις του όσον αφορά την καταβολή φόρων ή εισφορών κοινωνικής ασφάλισης.

Αν ο οικονομικός φορέας είναι Έλληνας πολίτης ή έχει την εγκατάστασή του στην Ελλάδα, οι υποχρεώσεις του που αφορούν στις εισφορές κοινωνικής ασφάλισης καλύπτουν τόσο την κύρια όσο και την επικουρική ασφάλιση.

Οι υποχρεώσεις των περ. α' και β' της παρ. 2.2.3.2 θεωρείται ότι δεν έχουν αθετηθεί εφόσον δεν έχουν καταστεί ληξιπρόθεσμες ή εφόσον αυτές έχουν υπαχθεί σε δεσμευτικό διακανονισμό που τηρείται.

Δεν αποκλείεται ο οικονομικός φορέας, όταν έχει εκπληρώσει τις υποχρεώσεις του είτε καταβάλλοντας τους φόρους ή τις εισφορές κοινωνικής ασφάλισης που οφείλει, συμπεριλαμβανομένων, κατά περίπτωση, των δεδουλευμένων τόκων ή των προστίμων είτε υπαγόμενος σε δεσμευτικό διακανονισμό για την καταβολή τους στο μέτρο που τηρεί τους όρους του δεσμευτικού κανονισμού.

2.2.3.3 Διατηρείται για λόγους αρίθμησης (Δεν εφαρμόζεται).

2.2.3.4. Αποκλείεται από τη συμμετοχή στη διαδικασία σύναψης της παρούσας σύμβασης, οικονομικός φορέας σε οποιαδήποτε από τις ακόλουθες καταστάσεις:

(α) εάν έχει αθετήσει τις υποχρεώσεις που προβλέπονται στην παρ. 2 του άρθρου 18 του ν. 4412/2016, περί αρχών που εφαρμόζονται στις διαδικασίες σύναψης δημοσίων συμβάσεων,

(β) εάν τελεί υπό πτώχευση ή έχει υπαχθεί σε διαδικασία ειδικής **εκκαθάρισης** ή τελεί υπό αναγκαστική διαχείριση από εκκαθαριστή ή από το δικαστήριο ή έχει υπαχθεί σε διαδικασία πτωχευτικού συμβιβασμού ή έχει αναστείλει τις επιχειρηματικές του δραστηριότητες ή έχει υπαχθεί σε διαδικασία εξυγίανσης και δεν τηρεί τους όρους αυτής ή εάν βρίσκεται σε οποιαδήποτε ανάλογη κατάσταση προκύπτουσα από παρόμοια διαδικασία, προβλεπόμενη σε εθνικές διατάξεις νόμου. Η αναθέτουσα αρχή μπορεί να μην αποκλείει έναν οικονομικό φορέα ο οποίος βρίσκεται σε μία εκ των καταστάσεων που αναφέρονται στην περίπτωση αυτή, υπό την προϋπόθεση ότι αποδεικνύει ότι ο εν λόγω φορέας είναι σε θέση να εκτελέσει τη σύμβαση, λαμβάνοντας υπόψη τις ισχύουσες διατάξεις και τα μέτρα για τη συνέχιση της επιχειρηματικής του λειτουργίας,

(γ) εάν, με την επιφύλαξη της παραγράφου 3β του άρθρου 44 του ν. 3959/2011 περί ποινικών κυρώσεων και άλλων διοικητικών συνεπειών, υπάρχουν επαρκώς εύλογες ενδείξεις που οδηγούν στο συμπέρασμα ότι ο οικονομικός φορέας συνήψε συμφωνίες με άλλους οικονομικούς φορείς με στόχο τη στρέβλωση του ανταγωνισμού,

δ) εάν μία κατάσταση σύγκρουσης συμφερόντων κατά την έννοια του άρθρου 24 του ν. 4412/2016 δεν μπορεί να θεραπευθεί αποτελεσματικά με άλλα, λιγότερο παρεμβατικά, μέσα,

(ε) εάν μία κατάσταση στρέβλωσης του ανταγωνισμού από την πρότερη συμμετοχή του οικονομικού φορέα κατά την προετοιμασία της διαδικασίας σύναψης σύμβασης, σύμφωνα με όσα ορίζονται στο άρθρο 48 του ν. 4412/2016, δεν μπορεί να θεραπευθεί με άλλα, λιγότερο παρεμβατικά, μέσα,

(στ) εάν έχει επιδείξει σοβαρή ή επαναλαμβανόμενη πλημμέλεια κατά την εκτέλεση ουσιώδους απαίτησης στο πλαίσιο προηγούμενης δημόσιας σύμβασης, προηγούμενης σύμβασης με αναθέτοντα φορέα ή προηγούμενης σύμβασης παραχώρησης που είχε ως αποτέλεσμα την πρόωρη καταγγελία της προηγούμενης σύμβασης, αποζημιώσεις ή άλλες παρόμοιες κυρώσεις,

(ζ) εάν έχει κριθεί ένοχος εκ προθέσεως σοβαρών απατηλών δηλώσεων κατά την παροχή των πληροφοριών που απαιτούνται για την εξακρίβωση της απουσίας των λόγων αποκλεισμού ή την πλήρωση των κριτηρίων επιλογής, έχει αποκρύψει τις πληροφορίες αυτές ή δεν είναι σε θέση να προσκομίσει τα δικαιολογητικά που απαιτούνται κατ' εφαρμογή της παραγράφου 2.2.9.2 της παρούσας,

(η) εάν επιχειρήσει να επηρεάσει με αθέμιτο τρόπο τη διαδικασία λήψης αποφάσεων της αναθέτουσας αρχής, να αποκτήσει εμπιστευτικές πληροφορίες που ενδέχεται να του αποφέρουν αθέμιτο πλεονέκτημα στη διαδικασία σύναψης σύμβασης ή να παράσχει με απατηλό τρόπο παραπλανητικές πληροφορίες που ενδέχεται να επηρεάσουν ουσιωδώς τις αποφάσεις που αφορούν τον αποκλεισμό, την επιλογή ή την ανάθεση,

(θ) εάν η αναθέτουσα αρχή μπορεί να αποδείξει, με κατάλληλα μέσα ότι έχει διαπράξει σοβαρό επαγγελματικό παράπτωμα, το οποίο θέτει εν αμφιβόλω την ακεραιότητά του.

Εάν στις ως άνω περιπτώσεις (α) έως (θ) η περίοδος αποκλεισμού δεν έχει καθοριστεί με αμετάκλητη απόφαση, αυτή ανέρχεται σε τρία (3) έτη από την ημερομηνία έκδοσης πράξης που βεβαιώνει το σχετικό γεγονός.

2.2.3.5. Διατηρείται για λόγους αρίθμησης (Δεν εφαρμόζεται).

2.2.3.5.α Διατηρείται για λόγους αρίθμησης (Δεν εφαρμόζεται).

2.2.3.6. Ο οικονομικός φορέας αποκλείεται σε οποιοδήποτε χρονικό σημείο κατά τη διάρκεια της διαδικασίας σύναψης της παρούσας σύμβασης, όταν αποδεικνύεται ότι βρίσκεται, λόγω πράξεων ή παραλείψεων του, είτε πριν είτε κατά τη διαδικασία, σε μία από τις ως άνω περιπτώσεις.

2.2.3.7. Οικονομικός φορέας που εμπίπτει σε μια από τις καταστάσεις που αναφέρονται στις παραγράφους 2.2.3.1 και 2.2.3.4, εκτός από την περ. β αυτής, μπορεί να προσκομίζει στοιχεία, προκειμένου να αποδείξει ότι τα μέτρα που έλαβε επαρκούν για να αποδείξουν την αξιοπιστία του, παρότι συντρέχει ο σχετικός λόγος αποκλεισμού (αυτοκάθαρση). Για τον σκοπό αυτόν, ο οικονομικός φορέας αποδεικνύει ότι έχει καταβάλει ή έχει δεσμευθεί να καταβάλει αποζημίωση για ζημιές που προκλήθηκαν από το ποινικό αδίκημα ή το παράπτωμα, ότι έχει διευκρινίσει τα γεγονότα και τις περιστάσεις με ολοκληρωμένο τρόπο, μέσω ενεργού συνεργασίας με τις ερευνητικές αρχές, και έχει λάβει συγκεκριμένα τεχνικά και οργανωτικά μέτρα, καθώς και μέτρα σε επίπεδο προσωπικού κατάλληλα για την αποφυγή περαιτέρω ποινικών αδικημάτων ή παραπτωμάτων. Τα μέτρα που λαμβάνονται από τους οικονομικούς φορείς αξιολογούνται σε συνάρτηση με τη σοβαρότητα και τις ιδιαίτερες περιστάσεις του ποινικού αδικήματος ή του παραπτώματος. Εάν τα στοιχεία κριθούν επαρκή, ο εν λόγω οικονομικός φορέας δεν αποκλείεται από τη διαδικασία σύναψης σύμβασης. Αν τα μέτρα κριθούν ανεπαρκή, γνωστοποιείται στον οικονομικό φορέα το σκεπτικό της απόφασης αυτής. Οικονομικός φορέας που έχει αποκλειστεί, σύμφωνα με τις κείμενες διατάξεις, με τελεσίδικη απόφαση, σε εθνικό επίπεδο, από τη συμμετοχή σε διαδικασίες σύναψης σύμβασης ή ανάθεσης παραχώρησης δεν μπορεί να κάνει χρήση της ανωτέρω δυνατότητας κατά την περίοδο του αποκλεισμού που ορίζεται στην εν λόγω απόφαση.

2.2.3.8. Η απόφαση για τη διαπίστωση της επάρκειας ή μη των επανορθωτικών μέτρων κατά την προηγούμενη παράγραφο, εκδίδεται σύμφωνα με τα οριζόμενα στις παρ. 8 και 9 του άρθρου 73 του ν. 4412/2016, καθώς και στην υπ' αριθμ. 102080/24-10-2022 (Β'5623/02.11.2022) απόφαση του Υπουργού Ανάπτυξης και Επενδύσεων με θέμα: «Ρύθμιση θεμάτων σχετικά με την εξέταση επανορθωτικών μέτρων από την Επιτροπή της παρ. 9 του άρθρου 73 του ν. 4412/2016».

Η αναθέτουσα αρχή αποστέλλει στην Επιτροπή εξέτασης επανορθωτικών μέτρων της παρ. 9 του άρθρου 73 του ν. 4412/2016 το σχέδιο της απόφασής της περί της διαπίστωσης της επάρκειας ή μη των ληφθέντων από τον οικονομικό φορέα επανορθωτικών μέτρων, συνοδευόμενο από πλήρη φάκελο που περιλαμβάνει όλα τα σχετικά με την υπόθεση στοιχεία. Το σχέδιο της απόφασης της αναθέτουσας αρχής, μαζί με όλα τα σχετικά με την υπόθεση στοιχεία αποστέλλονται, ηλεκτρονικά στη διεύθυνση ηλεκτρονικού ταχυδρομείου eranorthotika@eaadhsy.gr

Στην περίπτωση που ο οικονομικός φορέας δεν έχει προσκομίσει, με δική του πρωτοβουλία, τα στοιχεία, με τα οποία αποδεικνύονται τα επικαλούμενα μέτρα αυτοκάθαρσης (εκδοθείσες αποφάσεις διοίκησης, αποδεικτικά εξόφλησης προστίμων, αλληλογραφία με αρμόδιες ελεγκτικές αρχές κ.λπ.), η αναθέτουσα αρχή, πριν από τη σύνταξη και αποστολή του σχεδίου απόφασης στην Επιτροπή, υποχρεούται να ζητήσει από τον οικονομικό φορέα την προσκόμισή τους, εντός προθεσμίας που δεν υπερβαίνει τις δέκα (10) ημέρες. Με την παρέλευση της ανωτέρω προθεσμίας, θεωρείται ότι τα αιτούμενα στοιχεία δεν προσκομίστηκαν. Στην περίπτωση που ο οικονομικός φορέας υποβάλει αίτημα για παράταση της ως άνω προθεσμίας, συνοδευόμενο από έγγραφα, με τα οποία αποδεικνύεται ότι έχει αιτηθεί τη χορήγηση των στοιχείων, η αναθέτουσα αρχή παρατείνει την προθεσμία υποβολής, για όσο χρόνο απαιτηθεί για τη χορήγησή τους από τις αρμόδιες δημόσιες αρχές.

Αν η αναθέτουσα αρχή κρίνει ότι τα στοιχεία που προσκόμισε ο οικονομικός φορέας δεν είναι πλήρη ή απαιτούνται διευκρινίσεις, πριν από την αποστολή του σχεδίου της απόφασής της στην Επιτροπή, καλεί τον οικονομικό φορέα για τη συμπλήρωση των σχετικών στοιχείων ή/και την παροχή διευκρινίσεων, εντός προθεσμίας, που δεν υπερβαίνει τις δέκα (10) ημέρες.

Αν ο οικονομικός φορέας δεν ανταποκριθεί στην πρόσκληση της αναθέτουσας αρχής, το γεγονός αυτό μνημονεύεται στο σχέδιο της απόφασης.

Με την επιφύλαξη της επόμενης παραγράφου, δεν εξετάζονται από την Επιτροπή επανορθωτικά μέτρα που επικαλείται ένας οικονομικός φορέας, προκειμένου να αποδείξει την αξιοπιστία του, εφόσον αυτά έχουν ληφθεί μετά την ημερομηνία λήξης υποβολής των προσφορών. Στην περίπτωση αυτή, η

αναθέτουσα αρχή δεν τα λαμβάνει υπόψη και δεν τα μνημονεύει στο σχέδιο της απόφασής της που αποστέλλει στην Επιτροπή.

Στην περίπτωση που, κατά την υποβολή του ΕΕΕΣ, από τον οικονομικό φορέα, δεν συνέτρεχε στο πρόσωπο του κάποιος από τους λόγους αποκλεισμού της παρ. 1 και της παρ. 4, εκτός από την περ. β' αυτής, του άρθρου 73 του ν. 4412/2016, αλλά η συνδρομή του προέκυψε, κατά τη διάρκεια της παρούσας διαδικασίας (οψιγενής μεταβολή), τα μέτρα αυτοκάθαρσης που επικαλείται, λαμβάνονται υπόψη από την αναθέτουσα αρχή, κατά τη σύνταξη του σχεδίου απόφασής της και εξετάζονται από την Επιτροπή.

Οι διαδικαστικές λεπτομέρειες εξέτασης και επανεξέτασης των επανορθωτικών μέτρων ρυθμίζονται αναλυτικά στην ως άνω υπουργική απόφαση

2.2.3.9. Οικονομικός φορέας, σε βάρος του οποίου έχει επιβληθεί η κύρωση του οριζόντιου αποκλεισμού σύμφωνα με τις κείμενες διατάξεις και για το χρονικό διάστημα που αυτή ορίζει, αποκλείεται από την παρούσα διαδικασία σύναψης της σύμβασης.

Κριτήρια Επιλογής

2.2.4 Καταλληλότητα άσκησης επαγγελματικής δραστηριότητας

Οι οικονομικοί φορείς που συμμετέχουν στη διαδικασία σύναψης της παρούσας σύμβασης απαιτείται να ασκούν εμπορική ή βιομηχανική ή βιοτεχνική δραστηριότητα συναφή με το αντικείμενο της προμήθειας.

Οι οικονομικοί φορείς που είναι εγκατεστημένοι σε κράτος μέλος της Ευρωπαϊκής Ένωσης απαιτείται να είναι εγγεγραμμένοι σε ένα από τα επαγγελματικά ή εμπορικά μητρώα που τηρούνται στο κράτος εγκατάστασής τους ή να ικανοποιούν οποιαδήποτε άλλη απαίτηση ορίζεται στο Παράρτημα ΧΙ του Προσαρτήματος Α' του ν. 4412/2016.

Στην περίπτωση οικονομικών φορέων εγκατεστημένων σε κράτος μέλος του Ευρωπαϊκού Οικονομικού Χώρου (Ε.Ο.Χ) ή σε τρίτες χώρες που προσχωρήσει στη ΣΔΣ, ή σε τρίτες χώρες που δεν εμπίπτουν στην προηγούμενη περίπτωση και έχουν συνάψει διμερείς ή πολυμερείς συμφωνίες με την Ένωση σε θέματα διαδικασιών ανάθεσης δημοσίων συμβάσεων, απαιτείται να είναι εγγεγραμμένοι σε αντίστοιχα επαγγελματικά ή εμπορικά μητρώα.

Οι εγκατεστημένοι στην Ελλάδα οικονομικοί φορείς απαιτείται να είναι εγγεγραμμένοι στο Βιοτεχνικό ή Εμπορικό ή Βιομηχανικό Επιμελητήριο ή στο Μητρώο Κατασκευαστών Αμυντικού Υλικού.

Στην περίπτωση ένωσης οικονομικών φορέων η παραπάνω απαίτηση θα πρέπει να καλύπτεται από όλα τα μέλη της ένωσης.

2.2.5 Οικονομική και χρηματοοικονομική επάρκεια

Όσον αφορά την οικονομική και χρηματοοικονομική επάρκεια για την παρούσα διαδικασία σύναψης σύμβασης, οι οικονομικοί φορείς απαιτείται να διαθέτουν:

1. **Ειδικό ετήσιο κύκλο εργασιών** για τα οικονομικά έτη **2021, 2022 και 2023**, ύψους τουλάχιστον ίσο με το 50% του προϋπολογισμού χωρίς ΦΠΑ του τμήματος ή των τμημάτων, για τα οποία υποβάλλεται προσφορά.
2. **Κατάλληλες τραπεζικές βεβαιώσεις** πιστοληπτικής ικανότητας του οικονομικού φορέα, ύψους τουλάχιστον ίσο με το 50% του προϋπολογισμού χωρίς ΦΠΑ του τμήματος ή των τμημάτων, για το οποία υποβάλλεται προσφορά.
(συμπλήρωση πεδίου ΕΕΕΣ: άλλες οικονομικές ή χρηματοοικονομικές απαιτήσεις)

Εφόσον ο οικονομικός φορέας προτίθεται να καλύψει τη σύμβαση από ίδια κεφάλαια, κατατίθενται τραπεζικές βεβαιώσεις οικονομικής επάρκειας του φορέα ύψους τουλάχιστον ίσο με το 50% του προϋπολογισμού του τμήματος ή των τμημάτων, για τα οποία υποβάλλεται προσφορά.

Σε περίπτωση ένωσης οικονομικών φορέων, οι παραπάνω ελάχιστες απαιτήσεις καλύπτονται αθροιστικά από τα μέλη της ένωσης.

2.2.6 Τεχνική και επαγγελματική ικανότητα

Όσον αφορά στην τεχνική και επαγγελματική ικανότητα για την παρούσα διαδικασία σύναψης σύμβασης, οι οικονομικοί φορείς απαιτείται να διαθέτουν:

κατάλογο των κυριότερων παραδόσεων ή υπηρεσιών, που πραγματοποιήθηκαν κατά την προηγούμενη τριετία (**2021, 2022, 2023**), με αναφορά του αντίστοιχου ποσού, της ημερομηνίας και του δημόσιου ή ιδιωτικού παραλήπτη, για είδη που σχετίζονται με το αντικείμενο της σύμβασης, το άθροισμα των οποίων να είναι τουλάχιστον ίσο με το 50% του προϋπολογισμού χωρίς ΦΠΑ του τμήματος ή των τμημάτων για τα οποία υποβάλλεται η προσφορά.

Σε περίπτωση ένωσης οικονομικών φορέων, οι παραπάνω ελάχιστες απαιτήσεις καλύπτονται αθροιστικά από τα μέλη της ένωσης.

2.2.7 Πρότυπα διασφάλισης ποιότητας και πρότυπα περιβαλλοντικής διαχείρισης

Οι οικονομικοί φορείς και οι κατασκευάστριες εταιρείες για την παρούσα διαδικασία σύναψης σύμβασης οφείλουν να συμμορφώνονται με πιστοποίηση

α) ISO 9001:2015

β) ISO 14001:2015

γ) ISO 45001:2018 (OHSAS 18001)

Η αναθέτουσα αρχή αναγνωρίζει ισοδύναμα πιστοποιητικά που έχουν εκδοθεί από φορείς διαπιστευμένους από ισοδύναμους Οργανισμούς διαπίστευσης, εδρεύοντες και σε άλλα κράτη - μέλη. Επίσης, κάνει δεκτά άλλα αποδεικτικά στοιχεία για ισοδύναμα μέτρα διασφάλισης ποιότητας, εφόσον ο ενδιαφερόμενος οικονομικός φορέας δεν είχε τη δυνατότητα να αποκτήσει τα εν λόγω πιστοποιητικά εντός των σχετικών προθεσμιών για λόγους για τους οποίους δεν ευθύνεται ο ίδιος, υπό την προϋπόθεση ότι ο οικονομικός φορέας αποδεικνύει ότι τα προτεινόμενα μέτρα διασφάλισης ποιότητας πληρούν τα απαιτούμενα πρότυπα διασφάλισης ποιότητας.

2.2.8 Στήριξη στην ικανότητα τρίτων – Υπεργολαβία

2.2.8.1. Στήριξη στην ικανότητα τρίτων

Οι οικονομικοί φορείς μπορούν, όσον αφορά στα κριτήρια της οικονομικής και χρηματοοικονομικής επάρκειας (της παραγράφου 2.2.5) και τα σχετικά με την τεχνική και επαγγελματική ικανότητα (της παραγράφου 2.2.6), να στηρίζονται στις ικανότητες άλλων φορέων, ασχέτως της νομικής φύσης των δεσμών τους με αυτούς. Στην περίπτωση αυτή, αποδεικνύουν ότι θα έχουν στη διάθεσή τους τους αναγκαίους πόρους, με την προσκόμιση της σχετικής δέσμευσης των φορέων στην ικανότητα των οποίων στηρίζονται.

Ειδικά, όσον αφορά στα κριτήρια επαγγελματικής ικανότητας που σχετίζονται με τους τίτλους σπουδών και τα επαγγελματικά προσόντα που ορίζονται στην περίπτωση στ' του Μέρους II του Παραρτήματος XII του Προσαρτήματος Α' του ν. 4412/2016 ή με την σχετική επαγγελματική εμπειρία, οι οικονομικοί φορείς, μπορούν να στηρίζονται στις ικανότητες άλλων φορέων, μόνο, εάν οι τελευταίοι θα εκτελέσουν τις εργασίες ή τις υπηρεσίες για τις οποίες απαιτούνται οι συγκεκριμένες ικανότητες.

Όταν οι οικονομικοί φορείς στηρίζονται στις ικανότητες άλλων φορέων όσον αφορά τα κριτήρια που σχετίζονται με την απαιτούμενη με τη διακήρυξη οικονομική και χρηματοοικονομική επάρκεια, οι εν λόγω οικονομικοί φορείς και αυτοί στους οποίους στηρίζονται είναι από κοινού υπεύθυνοι για την εκτέλεση της σύμβασης.

Υπό τους ίδιους όρους οι ενώσεις οικονομικών φορέων μπορούν να στηρίζονται στις ικανότητες των συμμετεχόντων στην ένωση ή άλλων φορέων.

Η αναθέτουσα αρχή ελέγχει αν οι φορείς, στις ικανότητες των οποίων προτίθεται να στηριχθεί ο οικονομικός φορέας, πληρούν κατά περίπτωση τα σχετικά κριτήρια επιλογής και εάν συντρέχουν λόγοι αποκλεισμού της παραγράφου 2.2.3.. Ο οικονομικός φορέας υποχρεούται να αντικαταστήσει έναν φορέα στην ικανότητα του οποίου στηρίζεται, εφόσον ο τελευταίος δεν πληροί το σχετικό κριτήριο επιλογής ή για τον οποίο συντρέχουν λόγοι αποκλεισμού, εντός προθεσμίας τριάντα (30) ημερών από την σχετική πρόσκληση της αναθέτουσας αρχής, η οποία απευθύνεται στον οικονομικό φορέα μέσω της λειτουργικότητας «Επικοινωνία» του ΕΣΗΔΗΣ. Ο φορέας που αντικαθιστά φορέα του προηγούμενου εδαφίου δεν επιτρέπεται να αντικατασταθεί εκ νέου.

2.2.8.2. Υπεργολαβία

Ο οικονομικός φορέας αναφέρει στην προσφορά του το τμήμα της σύμβασης που προτίθεται να αναθέσει υπό μορφή υπεργολαβίας σε τρίτους, καθώς και τους υπεργολάβους που προτείνει. Στην περίπτωση που ο προσφέρων αναφέρει στην προσφορά του ότι προτίθεται να αναθέσει τμήμα(τα) της σύμβασης υπό μορφή υπεργολαβίας σε τρίτους σε ποσοστό που υπερβαίνει το τριάντα τοις εκατό (30%) της συνολικής αξίας της σύμβασης, η αναθέτουσα αρχή ελέγχει ότι δεν συντρέχουν οι λόγοι αποκλεισμού της παραγράφου 2.2.3 της παρούσας. Ο οικονομικός φορέας υποχρεούται να αντικαταστήσει έναν υπεργολάβο, εφόσον συντρέχουν στο πρόσωπό του λόγοι αποκλεισμού της ως άνω παραγράφου 2.2.3.

2.2.9 Κανόνες απόδειξης ποιοτικής επιλογής

Το δικαίωμα συμμετοχής των οικονομικών φορέων και οι όροι και προϋποθέσεις συμμετοχής τους, όπως ορίζονται στις παραγράφους 2.2.1 έως 2.2.7, κρίνονται κατά την υποβολή της προσφοράς δια του ΕΕΕΣ, κατά τα οριζόμενα στην παράγραφο 2.2.8.1, κατά την υποβολή των δικαιολογητικών της παραγράφου 2.2.8.2 και κατά τη σύναψη της σύμβασης δια της υπεύθυνης δήλωσης, της περ. δ' της παρ. 3 του άρθρου 105 του ν. 4412/2016.

Οι οικονομικοί φορείς μεριμνούν να διαθέτουν πιστοποιητικά, τα οποία να καλύπτουν και τον χρόνο υποβολής της προσφοράς, προκειμένου να τα υποβάλουν, εφόσον αναδειχθούν προσωρινοί ανάδοχοι ή εφόσον τους ζητηθεί, από την αναθέτουσα αρχή σύμφωνα με την παράγραφο 2.2.9.2.

Στην περίπτωση που ο οικονομικός φορέας στηρίζεται στις ικανότητες άλλων φορέων, σύμφωνα με την παράγραφο 2.2.7. της παρούσας, οι φορείς στην ικανότητα των οποίων στηρίζεται υποχρεούνται να αποδεικνύουν, κατά τα οριζόμενα στις παραγράφους 2.2.8.1 και 2.2.8.2, ότι δεν συντρέχουν οι λόγοι αποκλεισμού της παραγράφου 2.2.3 της παρούσας και ότι πληρούν τα σχετικά κριτήρια επιλογής κατά περίπτωση.

Στην περίπτωση που ο οικονομικός φορέας αναφέρει στην προσφορά του ότι προτίθεται να αναθέσει τμήμα(τα) της σύμβασης υπό μορφή υπεργολαβίας σε τρίτους σε ποσοστό που υπερβαίνει το τριάντα τοις εκατό (30%) της συνολικής αξίας της σύμβασης, οι υπεργολάβοι υποχρεούνται να αποδεικνύουν, κατά τα οριζόμενα στις παραγράφους 2.2.9.1 και 2.2.9.2, ότι δεν συντρέχουν οι λόγοι αποκλεισμού της παραγράφου 2.2.3 της παρούσας.

Αν επέλθουν μεταβολές στις προϋποθέσεις τις οποίες οι προσφέροντες δηλώσουν ότι πληρούν, σύμφωνα με το παρόν άρθρο, οι οποίες επέλθουν ή για τις οποίες λάβουν γνώση μετά την συμπλήρωση του ΕΕΕΣ και μέχρι την ημέρα της έγγραφης πρόσκλησης για την σύναψη του συμφωνητικού οι προσφέροντες οφείλουν να ενημερώσουν αμελλητί την αναθέτουσα αρχή.

2.2.9.1 Προκαταρκτική απόδειξη κατά την υποβολή προσφορών

Προς προκαταρκτική απόδειξη ότι οι προσφέροντες οικονομικοί φορείς: α) δεν βρίσκονται σε μία από τις καταστάσεις της παραγράφου 2.2.3 και β) πληρούν τα σχετικά κριτήρια επιλογής των παραγράφων 2.2.4, 2.2.5, 2.2.6 και 2.2.7 της παρούσας, προσκομίζουν κατά την υποβολή της προσφοράς τους, ως δικαιολογητικό συμμετοχής, το προβλεπόμενο από το άρθρο 79 παρ. 1 και 3 του ν. 4412/2016 Ευρωπαϊκό Ενιαίο Έγγραφο Σύμβασης (ΕΕΕΣ), σύμφωνα με το ΠΑΡΑΡΤΗΜΑ ΙΙ, το οποίο ισοδυναμεί με ενημερωμένη υπεύθυνη δήλωση, με τις συνέπειες του ν. 1599/1986. Το ΕΕΕΣ καταρτίζεται βάσει του τυποποιημένου

εντύπου του Παραρτήματος 2 του Κανονισμού (ΕΕ) 2016/7 και συμπληρώνεται από τους προσφέροντες οικονομικούς φορείς σύμφωνα με τις οδηγίες του Παραρτήματος 1.

Το ΕΕΕΣ φέρει υπογραφή με ημερομηνία εντός του χρονικού διαστήματος κατά το οποίο μπορούν να υποβάλλονται προσφορές. Αν στο διάστημα που μεσολαβεί μεταξύ της ημερομηνίας υπογραφής του ΕΕΕΣ και της καταληκτικής ημερομηνίας υποβολής προσφορών έχουν επέλθει μεταβολές στα δηλωθέντα στοιχεία, εκ μέρους του, στο ΕΕΕΣ, ο οικονομικός φορέας αποσύρει την προσφορά του, χωρίς να απαιτείται απόφαση της αναθέτουσας αρχής. Στη συνέχεια μπορεί να την υποβάλει εκ νέου με επίκαιρο ΕΕΕΣ.

Ο οικονομικός φορέας δύναται να διευκρινίζει τις δηλώσεις και πληροφορίες που παρέχει στο ΕΕΕΣ με συνοδευτική υπεύθυνη δήλωση, την οποία υποβάλλει μαζί με αυτό.

Κατά την υποβολή του ΕΕΕΣ, καθώς και της συνοδευτικής υπεύθυνης δήλωσης, είναι δυνατή, με μόνη την υπογραφή του κατά περίπτωση εκπροσώπου του οικονομικού φορέα, η προκαταρκτική απόδειξη των λόγων αποκλεισμού που αναφέρονται στην παράγραφο 2.2.3 της παρούσας, για το σύνολο των φυσικών προσώπων που είναι μέλη του διοικητικού, διευθυντικού ή εποπτικού οργάνου του ή έχουν εξουσία εκπροσώπησης, λήψης αποφάσεων ή ελέγχου σε αυτόν.

Ως εκπρόσωπος του οικονομικού φορέα νοείται ο νόμιμος εκπρόσωπος αυτού, όπως προκύπτει από το ισχύον καταστατικό ή το πρακτικό εκπροσώπησης του κατά το χρόνο υποβολής της προσφοράς ή το αρμοδίως εξουσιοδοτημένο φυσικό πρόσωπο να εκπροσωπεί τον οικονομικό φορέα για διαδικασίες σύναψης συμβάσεων ή για συγκεκριμένη διαδικασία σύναψης σύμβασης.

Στην περίπτωση υποβολής προσφοράς από ένωση οικονομικών φορέων το ΕΕΕΣ υποβάλλεται χωριστά από κάθε μέλος της ένωσης. Στο ΕΕΕΣ απαραίτητως πρέπει να προσδιορίζεται η έκταση και το είδος της συμμετοχής του (συμπεριλαμβανομένης της κατανομής αμοιβής μεταξύ τους) κάθε μέλους της ένωσης, καθώς και ο εκπρόσωπος/συντονιστής αυτής.

Ο οικονομικός φορέας φέρει την ειδική υποχρέωση, να δηλώσει, μέσω του ΕΕΕΣ, την κατάστασή του σε σχέση με τους λόγους που προβλέπονται στο άρθρο 73 του ν. 4412/2016 και την παράγραφο 2.2.3 της παρούσης και ταυτόχρονα να επικαλεσθεί και τυχόν ληφθέντα μέτρα προς αποκατάσταση της αξιοπιστίας του.

Ιδίως επισημαίνεται ότι κατά την απάντηση οικονομικού φορέα στο σχετικό πεδίο του ΕΕΕΣ για τυχόν σύναψη συμφωνιών με άλλους οικονομικούς φορείς με στόχο τη στρέβλωση του ανταγωνισμού, η συνδρομή περιστάσεων, όπως η πάροδος της τριετούς περιόδου της ισχύος του λόγου αποκλεισμού (παραγράφου 10 του άρθρου 73) ή η εφαρμογή της διάταξης της παραγράφου 3β του άρθρου 44 του ν. 3959/2011, σύμφωνα με την περ. γ της παραγράφου 2.2.3.4 της παρούσης, αναλύεται στο σχετικό πεδίο που προβάλλει κατόπιν θετικής απάντησης.

Όσον αφορά στις υποχρεώσεις του ως προς την καταβολή φόρων ή εισφορών κοινωνικής ασφάλισης (περ. α' και β' της παρ. 2 του άρθρου 73 του ν. 4412/2016) αυτές θεωρείται ότι δεν έχουν αθετηθεί εφόσον δεν έχουν καταστεί ληξιπρόθεσμες ή εφόσον έχουν υπαχθεί σε δεσμευτικό διακανονισμό που τηρείται. Στην περίπτωση αυτή, ο οικονομικός φορέας δεν υποχρεούται να απαντήσει καταφατικά στο σχετικό πεδίο του ΕΕΕΣ με το οποίο ερωτάται εάν ο οικονομικός φορέας έχει ανεκπλήρωτες υποχρεώσεις όσον αφορά στην καταβολή φόρων ή εισφορών κοινωνικής ασφάλισης ή, κατά περίπτωση, εάν έχει αθετήσει τις παραπάνω υποχρεώσεις του.

Στην περίπτωση που ένας οικονομικός φορέας, δηλώνει ότι εμπίπτει σε μία από τις καταστάσεις της παρ. 2.2.3.1 και 2.2.3.4, εκτός από την περ. β' αυτής, για τις οποίες συντρέχει ο σχετικός λόγος αποκλεισμού, υποχρεούται, εφόσον επικαλεσθεί μέτρα αυτοκάθαρσης για να αποδείξει την αξιοπιστία του, στο σχετικό πεδίο του ΕΕΕΣ, που εμφανίζεται κατόπιν της θετικής απάντησης που έδωσε περί συνδρομής κάποιου από τους ανωτέρω λόγους αποκλεισμού, να δηλώσει:

α. εάν τα μέτρα αυτοκάθαρσης, τα οποία έλαβε για τον συγκεκριμένο λόγο αποκλεισμού που έχει δηλώσει στο ΕΕΕΣ, έχουν ήδη κριθεί σε προγενέστερη διαδικασία στην οποία συμμετείχε, βάσει απόφασης που

εκδόθηκε από την ίδια ή άλλη αναθέτουσα αρχή, κατόπιν γνωμοδότησης της Επιτροπής εξέτασης επανορθωτικών μέτρων.

β. εάν τα μέτρα κρίθηκαν ως επαρκή ή μη επαρκή, επισυνάπτοντας την απόφαση της περ. α με βάση την οποία έχουν κριθεί τα συγκεκριμένα μέτρα αυτοκάθαρσης. Περαιτέρω, δηλώνεται εάν η ως άνω απόφαση έχει καταστεί «δεσμευτική», με την έννοια ότι, είτε δεν έχουν ασκηθεί τα προβλεπόμενα μέσα έννομης προστασίας είτε ασκήθηκαν και έχει εκδοθεί σχετική απόφαση.

γ. στην περίπτωση που τα μέτρα έχουν κριθεί ως μη επαρκή, εάν έχει λάβει πρόσθετα μέτρα αυτοκάθαρσης μετά την ημερομηνία που εκδόθηκε η απόφαση της περ. α και σε περίπτωση που ισχύει το ανωτέρω να προβεί σε ανάλυσή τους, αναγράφοντας υποχρεωτικά και την ημερομηνία κατά την οποία αυτά ελήφθησαν.

Ειδικά στην περίπτωση που έχουν συμπεριληφθεί στα έγγραφα της σύμβασης δυνητικοί λόγοι αποκλεισμού, για τους οποίους δεν έχουν προβλεφθεί πεδία δήλωσης πληροφοριών στο Ευρωπαϊκό Ενιαίο Έγγραφο Σύμβασης (ΕΕΕΣ), σχετικά με την λήψη, εκ μέρους των οικονομικών φορέων, επανορθωτικών μέτρων, αυτά θα δηλώνονται (αναφέρονται) στην συμπληρωματική υπεύθυνη δήλωση της παρ. 9, του άρθρου 79 του ν. 4412/2016.

2.2.9.2 Αποδεικτικά μέσα

A. Για την απόδειξη της μη συνδρομής λόγων αποκλεισμού κατ' άρθρο 2.2.3 και της πλήρωσης των κριτηρίων ποιοτικής επιλογής κατά τις παραγράφους 2.2.4, 2.2.5, 2.2.6 και 2.2.7, οι οικονομικοί φορείς προσκομίζουν τα δικαιολογητικά του παρόντος. Η προσκόμιση των εν λόγω δικαιολογητικών γίνεται κατά τα οριζόμενα στο άρθρο 3.2 από τον προσωρινό ανάδοχο. Η αναθέτουσα αρχή μπορεί να ζητεί από προσφέροντες, σε οποιοδήποτε χρονικό σημείο κατά τη διάρκεια της διαδικασίας, να υποβάλλουν όλα ή ορισμένα δικαιολογητικά, όταν αυτό απαιτείται για την ορθή διεξαγωγή της διαδικασίας.

Οι οικονομικοί φορείς δεν υποχρεούνται να υποβάλλουν δικαιολογητικά ή άλλα αποδεικτικά στοιχεία, αν και στο μέτρο που η αναθέτουσα αρχή έχει τη δυνατότητα να λαμβάνει τα πιστοποιητικά ή τις συναφείς πληροφορίες απευθείας μέσω πρόσβασης σε εθνική βάση δεδομένων σε οποιοδήποτε κράτος - μέλος της Ένωσης, η οποία διατίθεται δωρεάν, όπως εθνικό μητρώο συμβάσεων, εικονικό φάκελο επιχείρησης, ηλεκτρονικό σύστημα αποθήκευσης εγγράφων ή σύστημα προεπιλογής. Η δήλωση για την πρόσβαση σε εθνική βάση δεδομένων εμπεριέχεται στο Ευρωπαϊκό Ενιαίο Έγγραφο Σύμβασης (ΕΕΕΣ), στο οποίο περιέχονται επίσης οι πληροφορίες που απαιτούνται για τον συγκεκριμένο σκοπό, όπως η ηλεκτρονική διεύθυνση της βάσης δεδομένων, τυχόν δεδομένα αναγνώρισης και, κατά περίπτωση, η απαραίτητη δήλωση συναίνεσης.

Οι οικονομικοί φορείς δεν υποχρεούνται να υποβάλουν δικαιολογητικά, όταν η αναθέτουσα αρχή που έχει αναθέσει τη σύμβαση διαθέτει ήδη τα ως άνω δικαιολογητικά και αυτά εξακολουθούν να ισχύουν.

Τα δικαιολογητικά του παρόντος υποβάλλονται και γίνονται αποδεκτά σύμφωνα με την παράγραφο 2.4.2.5. και 3.2 της παρούσας.

Τα αποδεικτικά έγγραφα συντάσσονται στην ελληνική γλώσσα ή συνοδεύονται από επίσημη μετάφρασή τους στην ελληνική γλώσσα σύμφωνα με την παράγραφο 2.1.4.

B. 1. Για την απόδειξη της μη συνδρομής των λόγων αποκλεισμού της παραγράφου 2.2.3 οι προσφέροντες οικονομικοί φορείς προσκομίζουν αντίστοιχα τα δικαιολογητικά που αναφέρονται παρακάτω.

Οι οικονομικοί φορείς μεριμνούν να διαθέτουν πιστοποιητικά, τα οποία να καλύπτουν και τον χρόνο υποβολής της προσφοράς, προκειμένου να τα υποβάλουν, εφόσον αναδειχθούν προσωρινοί ανάδοχοι. Τα εν λόγω πιστοποιητικά υποβάλλονται μαζί με τα υπόλοιπα αποδεικτικά μέσα της παραγράφου 3.2 της παρούσας, από τον προσωρινό ανάδοχο, μέσω του υποσυστήματος, στον φάκελο «δικαιολογητικά προσωρινού αναδόχου.

Αν το αρμόδιο για την έκδοση των ανωτέρω κράτος-μέλος ή χώρα δεν εκδίδει τέτοιου είδους έγγραφα ή πιστοποιητικά ή όπου το έγγραφο ή τα πιστοποιητικά αυτά δεν καλύπτουν όλες τις περιπτώσεις που αναφέρονται στις παραγράφους 2.2.3.1 και 2.2.3.2 περ. α' και β', καθώς και στην περ. β' της παραγράφου 2.2.3.4, τα έγγραφα ή τα πιστοποιητικά μπορεί να αντικαθίστανται από ένορκη βεβαίωση ή, στα κράτη - μέλη ή στις χώρες όπου δεν προβλέπεται ένορκη βεβαίωση, από υπεύθυνη δήλωση του ενδιαφερομένου ενώπιον αρμόδιας δικαστικής ή διοικητικής αρχής, συμβολαιογράφου ή αρμόδιου επαγγελματικού ή εμπορικού οργανισμού του κράτους - μέλους ή της χώρας καταγωγής ή της χώρας όπου είναι εγκατεστημένος ο οικονομικός φορέας. Οι αρμόδιες δημόσιες αρχές παρέχουν, όπου κρίνεται αναγκαίο, επίσημη δήλωση στην οποία αναφέρεται ότι δεν εκδίδονται τα έγγραφα ή τα πιστοποιητικά της παρούσας παραγράφου ή ότι τα έγγραφα αυτά δεν καλύπτουν όλες τις περιπτώσεις που αναφέρονται στις παραγράφους 2.2.3.1 και 2.2.3.2 περ. α' και β', καθώς και στην περ. β' της παραγράφου 2.2.3.4. Οι επίσημες δηλώσεις καθίστανται διαθέσιμες μέσω του επιγραμμικού αποθετηρίου πιστοποιητικών (e-Certis) του άρθρου 81 του ν. 4412/2016.

Ειδικότερα οι οικονομικοί φορείς προσκομίζουν:

α) για την παράγραφο 2.2.3.1 απόσπασμα του σχετικού μητρώου, όπως του ποινικού μητρώου ή, ελλείψει αυτού, ισοδύναμο έγγραφο που εκδίδεται από αρμόδια δικαστική ή διοικητική αρχή του κράτους-μέλους ή της χώρας καταγωγής ή της χώρας όπου είναι εγκατεστημένος ο οικονομικός φορέας, από το οποίο προκύπτει ότι πληρούνται αυτές οι προϋποθέσεις, που να έχει εκδοθεί έως τρεις (3) μήνες πριν από την υποβολή του.

Η υποχρέωση προσκόμισης του ως άνω αποσπάσματος αφορά και στα μέλη του διοικητικού, διευθυντικού ή εποπτικού οργάνου του εν λόγω οικονομικού φορέα ή στα πρόσωπα που έχουν εξουσία εκπροσώπησης, λήψης αποφάσεων ή ελέγχου σε αυτό κατά τα ειδικότερα αναφερόμενα στην ως άνω παράγραφο 2.2.3.1,

β) για την παράγραφο 2.2.3.2 πιστοποιητικό που εκδίδεται από την αρμόδια αρχή του οικείου κράτους - μέλους ή χώρας, που να είναι εν ισχύ κατά το χρόνο υποβολής του, άλλως, στην περίπτωση που δεν αναφέρεται σε αυτό χρόνος ισχύος, που να έχει εκδοθεί έως τρεις (3) μήνες πριν από την υποβολή του.

Ιδίως οι οικονομικοί φορείς που είναι εγκατεστημένοι στην Ελλάδα προσκομίζουν:

i) Για την απόδειξη της εκπλήρωσης των φορολογικών υποχρεώσεων της παραγράφου 2.2.3.2 περίπτωση (α) αποδεικτικό ενημερότητας εκδιδόμενο από την Α.Α.Δ.Ε.

ii) Για την απόδειξη της εκπλήρωσης των υποχρεώσεων προς τους οργανισμούς κοινωνικής ασφάλισης της παραγράφου 2.2.3.2 περίπτωση α' πιστοποιητικό εκδιδόμενο από τον e-ΕΦΚΑ.

iii) Για την παράγραφο 2.2.3.2 περίπτωση α', πλέον των ως άνω πιστοποιητικών, υπεύθυνη δήλωση ότι δεν έχει εκδοθεί δικαστική ή διοικητική απόφαση με τελεσίδικη και δεσμευτική ισχύ για την αθέτηση των υποχρεώσεών τους όσον αφορά στην καταβολή φόρων ή εισφορών κοινωνικής ασφάλισης.

γ) για την παράγραφο 2.2.3.4 περίπτωση β' πιστοποιητικό που εκδίδεται από την αρμόδια αρχή του οικείου κράτους - μέλους ή χώρας, που να έχει εκδοθεί έως τρεις (3) μήνες πριν από την υποβολή του.

Ιδίως οι οικονομικοί φορείς που είναι εγκατεστημένοι στην Ελλάδα προσκομίζουν:

i) Ενιαίο Πιστοποιητικό Δικαστικής Φερεγγυότητας από το αρμόδιο Πρωτοδικείο, από το οποίο προκύπτει ότι δεν τελούν υπό πτώχευση, πτωχευτικό συμβιβασμό ή υπό αναγκαστική διαχείριση ή δικαστική εκκαθάριση ή ότι δεν έχουν υπαχθεί σε διαδικασία εξυγίανσης. Για τις ΙΚΕ προσκομίζεται επιπλέον και πιστοποιητικό του Γ.Ε.Μ.Η. περί μη έκδοσης απόφασης λύσης ή κατάθεσης αίτησης λύσης του νομικού προσώπου, ενώ για τις ΕΠΕ προσκομίζεται επιπλέον πιστοποιητικό μεταβολών.

ii) Πιστοποιητικό του Γ.Ε.Μ.Η. από το οποίο προκύπτει ότι το νομικό πρόσωπο δεν έχει λυθεί και τεθεί υπό εκκαθάριση με απόφαση των εταίρων.

iii) Εκτύπωση της καρτέλας "Στοιχεία Μητρώου/ Επιχείρησης" από την ηλεκτρονική πλατφόρμα της Ανεξάρτητης Αρχής Δημοσίων Εσόδων, όπως αυτά εμφανίζονται στο taxisnet, από την οποία να προκύπτει η μη αναστολή της επιχειρηματικής δραστηριότητάς τους.

Προκειμένου για τα σωματεία και τους συνεταιρισμούς, το Ενιαίο Πιστοποιητικό Δικαστικής Φερεγγυότητας εκδίδεται για τα σωματεία από το αρμόδιο Πρωτοδικείο, και για τους συνεταιρισμούς για το χρονικό διάστημα έως τις 31.12.2019 από το Ειρηνοδικείο και μετά την παραπάνω ημερομηνία από το Γ.Ε.Μ.Η.

δ) Για τις λοιπές περιπτώσεις της παραγράφου 2.2.3.4, υπεύθυνη δήλωση του προσφέροντος οικονομικού φορέα ότι δεν συντρέχουν στο πρόσωπό του οι οριζόμενοι στην παράγραφο λόγοι αποκλεισμού.

ε) για την παράγραφο 2.2.3.9. υπεύθυνη δήλωση του προσφέροντος οικονομικού φορέα περί μη επιβολής σε βάρος του της κύρωσης του οριζόντιου αποκλεισμού, σύμφωνα τις διατάξεις της κείμενης νομοθεσίας.

B.2. Για την απόδειξη της απαίτησης του άρθρου 2.2.4. (απόδειξη καταλληλότητας για την άσκηση επαγγελματικής δραστηριότητας) προσκομίζουν πιστοποιητικό/βεβαίωση του οικείου επαγγελματικού ή εμπορικού μητρώου του κράτους εγκατάστασης. Οι οικονομικοί φορείς που είναι εγκατεστημένοι σε κράτος μέλος της Ευρωπαϊκής Ένωσης προσκομίζουν πιστοποιητικό/βεβαίωση του αντίστοιχου επαγγελματικού ή εμπορικού μητρώου του Παραρτήματος XI του Προσαρτήματος Α' του ν. 4412/2016, με το οποίο πιστοποιείται αφενός η εγγραφή τους σε αυτό και αφετέρου το ειδικό επάγγελμά τους. Στην περίπτωση που χώρα δεν τηρεί τέτοιο μητρώο, το έγγραφο ή το πιστοποιητικό μπορεί να αντικαθίσταται από ένορκη βεβαίωση ή, στα κράτη - μέλη ή στις χώρες όπου δεν προβλέπεται ένορκη βεβαίωση, από υπεύθυνη δήλωση του ενδιαφερομένου ενώπιον αρμόδιας δικαστικής ή διοικητικής αρχής, συμβολαιογράφου ή αρμόδιου επαγγελματικού ή εμπορικού οργανισμού της χώρας καταγωγής ή της χώρας όπου είναι εγκατεστημένος ο οικονομικός φορέας ότι δεν τηρείται τέτοιο μητρώο και ότι ασκεί τη δραστηριότητα που απαιτείται για την εκτέλεση του αντικείμενου της υπό ανάθεση σύμβασης.

Οι εγκατεστημένοι στην Ελλάδα οικονομικοί φορείς προσκομίζουν βεβαίωση εγγραφής στο Βιοτεχνικό ή Εμπορικό ή Βιομηχανικό Επιμελητήριο ή στο Μητρώο Κατασκευαστών Αμυντικού Υλικού ή πιστοποιητικό που εκδίδεται από την οικεία υπηρεσία του Γ.Ε.Μ.Η. των ως άνω Επιμελητηρίων. Για την απόδειξη άσκησης γεωργικού ή κτηνοτροφικού επαγγέλματος, οι αναθέτουσες αρχές απαιτούν σχετική βεβαίωση άσκησης επαγγέλματος, από αρμόδια διοικητική αρχή ή αρχή Οργανισμού Τοπικής Αυτοδιοίκησης.

Επισημαίνεται ότι, τα δικαιολογητικά που αφορούν στην απόδειξη της απαίτησης του άρθρου 2.2.4 (απόδειξη καταλληλότητας για την άσκηση επαγγελματικής δραστηριότητας) γίνονται αποδεκτά, εφόσον έχουν εκδοθεί έως τριάντα (30) εργάσιμες ημέρες πριν από την υποβολή τους, εκτός εάν, σύμφωνα με τις ειδικότερες διατάξεις αυτών, φέρουν συγκεκριμένο χρόνο ισχύος.

B.3. Για την απόδειξη της οικονομικής και χρηματοοικονομικής επάρκειας της παραγράφου 2.2.5 οι οικονομικοί φορείς προσκομίζουν:

1. αποσπάσματα οικονομικών καταστάσεων της τελευταίας τριετίας **2021, 2022, 2023**, από τα οποία να προκύπτει κύκλος εργασιών, ύψους τουλάχιστον ίσος με το 50% του προϋπολογισμού του τμήματος ή των τμημάτων, για τα οποία υποβάλλεται προσφορά
2. κατάλληλες τραπεζικές βεβαιώσεις πιστοληπτικής ικανότητας του οικονομικού φορέα, ύψους τουλάχιστον ίσο με το 50% του προϋπολογισμού του τμήματος ή των τμημάτων, για τα οποία υποβάλλεται προσφορά.

Εφόσον ο οικονομικός φορέας προτίθεται να καλύψει τη σύμβαση από ίδια κεφάλαια, κατατίθενται τραπεζικές βεβαιώσεις οικονομικής επάρκειας του φορέα ύψους τουλάχιστον ίσο με το 50% του προϋπολογισμού του τμήματος ή των τμημάτων, για τα οποία υποβάλλεται προσφορά.

Εάν ο οικονομικός φορέας, για βάσιμο λόγο, δεν είναι σε θέση να προσκομίσει τα ανωτέρω δικαιολογητικά, μπορεί να αποδεικνύει την οικονομική και χρηματοοικονομική του επάρκεια με οποιοδήποτε άλλο κατάλληλο έγγραφο.

B.4. Για την απόδειξη της τεχνικής ικανότητας της παραγράφου 2.2.6 οι οικονομικοί φορείς προσκομίζουν:

Βεβαίωση καλής λειτουργίας/εκτέλεσης ή πρωτοκόλλου οριστικής παραλαβής των έργων, που έχει προμηθεύσει/εγκαταστήσει εντός των τριών τελευταίων οικονομικών ετών (**2021, 2022 και 2023**), για είδη, που σχετίζονται με το αντικείμενο της παρούσας σύμβασης, συνολικής αξίας τουλάχιστον ίσο με το

50% της εκτιμώμενης αξίας της σύμβασης χωρίς ΦΠΑ, του τμήματος ή των τμημάτων για το/α οποίο/α υποβάλλεται η προσφορά.

Εάν ο παραλήπτης είναι Δημόσιος Φορέας ως στοιχείο τεκμηρίωσης υποβάλλεται η σχετική σύμβαση και βεβαίωση καλής εκτέλεσης/ πιστοποιητικό ή πρωτόκολλο παραλαβής, που έχει συνταχθεί και αρμοδίως υπογραφεί από την αρμόδια Δημόσια Αρχή.

Εάν ο παραλήπτης είναι Ιδιωτικός Οργανισμός, ως στοιχείο τεκμηρίωσης υποβάλλεται δήλωση του ιδιώτη Οργανισμού όπως εκπροσωπείται από τον Νόμιμο Εκπρόσωπό ή κατάλληλα εξουσιοδοτημένο πρόσωπο, ή εάν αυτό δεν είναι δυνατόν, υπεύθυνη δήλωση του συμμετέχοντος που θα συνοδεύεται από αντίγραφο του τιμολογίου.

B.5. Για την απόδειξη της συμμόρφωσής τους με πρότυπα διασφάλισης ποιότητας και πρότυπα περιβαλλοντικής διαχείρισης της παραγράφου 2.2.7 οι οικονομικοί φορείς προσκομίζουν τα κάτωθι πιστοποιητικά:

α) ISO 9001:2015

β) ISO 14001:2015

γ) ISO 45001:2018 (OHSAS 18001)

B.6. Για την απόδειξη της νόμιμης εκπροσώπησης, στις περιπτώσεις που ο οικονομικός φορέας είναι νομικό πρόσωπο και εγγράφεται υποχρεωτικά ή προαιρετικά, κατά την κείμενη νομοθεσία, και δηλώνει την εκπροσώπηση και τις μεταβολές της σε αρμόδια αρχή (πχ ΓΕΜΗ), προσκομίζει σχετικό πιστοποιητικό ισχύουσας εκπροσώπησης, το οποίο πρέπει να έχει εκδοθεί έως τριάντα (30) εργάσιμες ημέρες πριν από την υποβολή του, εκτός αν αυτό φέρει συγκεκριμένο χρόνο ισχύος.

Ειδικότερα για τους ημεδαπούς οικονομικούς φορείς προσκομίζονται:

i) **για την απόδειξη της νόμιμης εκπροσώπησης**, στις περιπτώσεις που ο οικονομικός φορέας είναι νομικό πρόσωπο και υποχρεούται, κατά την κείμενη νομοθεσία, να δηλώνει την εκπροσώπηση και τις μεταβολές της στο ΓΕΜΗ, προσκομίζει σχετικό πιστοποιητικό ισχύουσας εκπροσώπησης, το οποίο πρέπει να έχει εκδοθεί έως τριάντα (30) εργάσιμες ημέρες πριν από την υποβολή του.

ii) Για την **απόδειξη της νόμιμης σύστασης και των μεταβολών** του νομικού προσώπου γενικό πιστοποιητικό μεταβολών του ΓΕΜΗ, εφόσον έχει εκδοθεί έως τρεις (3) μήνες πριν από την υποβολή του.

Στις λοιπές περιπτώσεις τα κατά περίπτωση νομιμοποιητικά έγγραφα σύστασης και νόμιμης εκπροσώπησης (όπως καταστατικά, πιστοποιητικά μεταβολών, αντίστοιχα ΦΕΚ, αποφάσεις συγκρότησης οργάνων διοίκησης σε σώμα, κλπ., ανάλογα με τη νομική μορφή του οικονομικού φορέα), συνοδευόμενα από υπεύθυνη δήλωση του νόμιμου εκπροσώπου ότι εξακολουθούν να ισχύουν κατά την υποβολή τους.

Σε περίπτωση που για τη διενέργεια της παρούσας διαδικασίας ανάθεσης έχουν χορηγηθεί εξουσίες σε πρόσωπο πλέον αυτών που αναφέρονται στα παραπάνω έγγραφα, προσκομίζεται επιπλέον απόφαση-πρακτικό του αρμοδίου καταστατικού οργάνου διοίκησης του νομικού προσώπου με την οποία χορηγήθηκαν οι σχετικές εξουσίες. Όσον αφορά τα φυσικά πρόσωπα, εφόσον έχουν χορηγηθεί εξουσίες σε τρίτα πρόσωπα, προσκομίζεται εξουσιοδότηση του οικονομικού φορέα.

Οι αλλοδαποί οικονομικοί φορείς προσκομίζουν τα προβλεπόμενα, κατά τη νομοθεσία της χώρας εγκατάστασης, αποδεικτικά έγγραφα, και εφόσον δεν προβλέπονται, υπεύθυνη δήλωση του νόμιμου εκπροσώπου, από την οποία αποδεικνύονται τα ανωτέρω ως προς τη νόμιμη σύσταση, μεταβολές και εκπροσώπηση του οικονομικού φορέα.

Οι ως άνω υπεύθυνες δηλώσεις γίνονται αποδεκτές, εφόσον έχουν συνταχθεί μετά την κοινοποίηση της πρόσκλησης για την υποβολή των δικαιολογητικών.

Από τα ανωτέρω έγγραφα πρέπει να προκύπτουν η νόμιμη σύσταση του οικονομικού φορέα, όλες οι σχετικές τροποποιήσεις των καταστατικών, το/τα πρόσωπο/α που δεσμεύει/ουν νόμιμα την εταιρία κατά την ημερομηνία διενέργειας του διαγωνισμού (νόμιμος εκπρόσωπος, δικαίωμα υπογραφής κλπ.), τυχόν

τρίτοι, στους οποίους έχει χορηγηθεί εξουσία εκπροσώπησης, καθώς και η θητεία του/των ή/και των μελών του οργάνου διοίκησης/ νόμιμου εκπροσώπου.

B.7. Οι οικονομικοί φορείς που είναι εγγεγραμμένοι σε επίσημους καταλόγους που προβλέπονται από τις εκάστοτε ισχύουσες εθνικές διατάξεις ή διαθέτουν πιστοποίηση από οργανισμούς πιστοποίησης που συμμορφώνονται με τα ευρωπαϊκά πρότυπα πιστοποίησης, κατά την έννοια του Παραρτήματος VII του Προσαρτήματος Α' του ν. 4412/2016, μπορούν να προσκομίζουν στις αναθέτουσες αρχές πιστοποιητικό εγγραφής εκδιδόμενο από την αρμόδια αρχή ή το πιστοποιητικό που εκδίδεται από τον αρμόδιο οργανισμό πιστοποίησης.

Στα πιστοποιητικά αυτά αναφέρονται τα δικαιολογητικά βάσει των οποίων έγινε η εγγραφή των εν λόγω οικονομικών φορέων στον επίσημο κατάλογο ή η πιστοποίηση και η κατάταξη στον εν λόγω κατάλογο.

Η πιστοποιούμενη εγγραφή στους επίσημους καταλόγους από τους αρμόδιους οργανισμούς ή το πιστοποιητικό, που εκδίδεται από τον οργανισμό πιστοποίησης, συνιστά τεκμήριο καταλληλότητας όσον αφορά τις απαιτήσεις ποιοτικής επιλογής, τις οποίες καλύπτει ο επίσημος κατάλογος ή το πιστοποιητικό.

Οι οικονομικοί φορείς που είναι εγγεγραμμένοι σε επίσημους καταλόγους απαλλάσσονται από την υποχρέωση υποβολής των δικαιολογητικών που αναφέρονται στο πιστοποιητικό εγγραφής τους. Ειδικώς όσον αφορά την καταβολή των εισφορών κοινωνικής ασφάλισης και των φόρων και τελών, προσκομίζονται επιπροσθέτως της βεβαίωσης εγγραφής στον επίσημο κατάλογο και πιστοποιητικά, κατά τα οριζόμενα ανωτέρω στην περίπτωση Β.1, υποπερ. i, ii και iii της περ. β.

B.8. Οι ενώσεις οικονομικών φορέων που υποβάλλουν κοινή προσφορά, υποβάλλουν τα παραπάνω, κατά περίπτωση δικαιολογητικά, για κάθε οικονομικό φορέα που συμμετέχει στην ένωση, σύμφωνα με τα ειδικότερα προβλεπόμενα στο άρθρο 19 παρ. 2 του ν. 4412/2016.

B.9. Στην περίπτωση που οικονομικός φορέας επιθυμεί να στηριχθεί στις ικανότητες άλλων φορέων, σύμφωνα με την παράγραφο 2.2.8 για την απόδειξη ότι θα έχει στη διάθεσή του τους αναγκαίους πόρους, προσκομίζει, ιδίως, σχετική έγγραφη δέσμευση των φορέων αυτών για τον σκοπό αυτό. Ειδικότερα, προσκομίζεται έγγραφο (συμφωνητικό ή σε περίπτωση νομικού προσώπου απόφαση του αρμοδίου οργάνου διοίκησης αυτού ή σε περίπτωση φυσικού προσώπου υπεύθυνη δήλωση), δυνάμει του οποίου αμφότεροι, διαγωνιζόμενος οικονομικός φορέας και τρίτος φορέας, εγκρίνουν τη μεταξύ τους συνεργασία για την κατά περίπτωση παροχή προς τον διαγωνιζόμενο της χρηματοοικονομικής ή/και τεχνικής ή/και επαγγελματικής ικανότητας του φορέα, ώστε αυτή να είναι στη διάθεση του διαγωνιζόμενου για την εκτέλεση της Σύμβασης. Η σχετική αναφορά θα πρέπει να είναι λεπτομερής και να αναφέρει κατ' ελάχιστον τους συγκεκριμένους πόρους που θα είναι διαθέσιμοι για την εκτέλεση της σύμβασης και τον τρόπο δια του οποίου θα χρησιμοποιηθούν αυτοί για την εκτέλεση της σύμβασης. Ο τρίτος θα δεσμεύεται ρητά ότι θα διαθέσει στον διαγωνιζόμενο τους συγκεκριμένους πόρους κατά τη διάρκεια της σύμβασης και ο διαγωνιζόμενος ότι θα κάνει χρήση αυτών σε περίπτωση που του ανατεθεί η σύμβαση.

Σε περίπτωση που ο τρίτος διαθέτει χρηματοοικονομική επάρκεια, θα δηλώνει επίσης ότι καθίσταται από κοινού με τον διαγωνιζόμενο υπεύθυνος για την εκτέλεση της σύμβασης.

Σε περίπτωση που ο τρίτος διαθέτει στοιχεία τεχνικής ή επαγγελματικής καταλληλότητας που σχετίζονται με τους τίτλους σπουδών και τα επαγγελματικά προσόντα που ορίζονται στην περίπτωση στ' του Μέρους II του Παραρτήματος XII του Προσαρτήματος Α του ν. 4412/2016 ή με την σχετική επαγγελματική εμπειρία, θα δεσμεύεται ότι θα εκτελέσει τις εργασίες ή υπηρεσίες για τις οποίες απαιτούνται οι συγκεκριμένες ικανότητες, δηλώνοντας το τμήμα της σύμβασης που θα εκτελέσει.

B.10. Στην περίπτωση που ο οικονομικός φορέας δηλώνει στην προσφορά του ότι θα κάνει χρήση υπεργολάβων, στις ικανότητες των οποίων δεν στηρίζεται, προσκομίζεται υπεύθυνη δήλωση του προσφέροντος με αναφορά του τμήματος της σύμβασης το οποίο προτίθεται να αναθέσει σε τρίτους υπό μορφή υπεργολαβίας και υπεύθυνη δήλωση των υπεργολάβων ότι αποδέχονται την εκτέλεση των εργασιών.

B.11. Επισημαίνεται ότι γίνονται αποδεκτές:

- οι ένορκες βεβαιώσεις που αναφέρονται στην παρούσα Διακήρυξη, εφόσον έχουν συνταχθεί έως τρεις (3) μήνες πριν από την υποβολή τους,
- οι υπεύθυνες δηλώσεις, εφόσον έχουν συνταχθεί μετά την κοινοποίηση της πρόσκλησης για την υποβολή των δικαιολογητικών. Σημειώνεται ότι δεν απαιτείται θεώρηση του γνησίου της υπογραφής τους.

2.3 Κριτήρια Ανάθεσης

2.3.1 Κριτήριο ανάθεσης

Κριτήριο ανάθεσης της Σύμβασης είναι η **πλέον συμφέρουσα από οικονομική άποψη προσφορά βάσει τιμής, ανά τμήμα του διαγωνισμού.**

2.4 Κατάρτιση - Περιεχόμενο Προσφορών

2.4.1 Γενικοί όροι υποβολής προσφορών

Οι προσφορές υποβάλλονται με βάση τις απαιτήσεις που ορίζονται στο **ΠΑΡΑΡΤΗΜΑ Ι**, για το σύνολο της προκηρυχθείσας ποσότητας της προμήθειας ανά τμήμα.

Δεν επιτρέπονται εναλλακτικές προσφορές.

Η ένωση Οικονομικών Φορέων υποβάλλει κοινή προσφορά, η οποία υπογράφεται υποχρεωτικά ηλεκτρονικά είτε από όλους τους Οικονομικούς Φορείς που αποτελούν την ένωση, είτε από εκπρόσωπό τους νομίμως εξουσιοδοτημένο. Στην προσφορά δηλώνεται η έκταση και το είδος της συμμετοχής του κάθε μέλους της ένωσης, συμπεριλαμβανομένης της κατανομής αμοιβής μεταξύ τους, καθώς και ο εκπρόσωπος/συντονιστής αυτής. Η εν λόγω δήλωση περιλαμβάνεται είτε στο ΕΕΕΣ (Μέρος ΙΙ. Ενότητα Α) είτε στη συνοδευτική αυτού υπεύθυνη δήλωση που δύναται να υποβάλλουν τα μέλη της ένωσης. Για την υπογραφή της προδικαστικής προσφυγής από τον εκπρόσωπο / συντονιστή της ένωσης απαιτείται ρητή εξουσιοδότηση. Η εν λόγω εξουσιοδότηση μπορεί να περιλαμβάνεται είτε στο ΕΕΕΣ (Μέρος ΙΙ. Ενότητα Α), είτε στη συνοδευτική αυτού υπεύθυνη δήλωση, είτε στα έγγραφα συμφωνίας των οικονομικών φορέων για συμμετοχή στο διαγωνισμό ως ένωση, είτε στα πρακτικά των αρμοδίων οργάνων διοίκησης των μελών της ένωσης.

Οι οικονομικοί φορείς μπορούν να αποσύρουν την προσφορά τους, πριν την καταληκτική ημερομηνία υποβολής προσφοράς, χωρίς να απαιτείται έγκριση εκ μέρους του αποφαινομένου οργάνου της αναθέτουσας αρχής.

2.4.2 Χρόνος και Τρόπος υποβολής προσφορών

2.4.2.1. Οι προσφορές υποβάλλονται από τους ενδιαφερόμενους ηλεκτρονικά, μέσω του ΕΣΗΔΗΣ, μέχρι την καταληκτική ημερομηνία και ώρα που ορίζει η παρούσα διακήρυξη, στην Ελληνική Γλώσσα, σε ηλεκτρονικό φάκελο, σύμφωνα με τα αναφερόμενα στον ν.4412/2016, ιδίως στα άρθρα 36 και 37 και στην κατ' εξουσιοδότηση των διατάξεων της παρ. 5 του άρθρου 36 του ν.4412/2016 εκδοθείσα υπ' αριθμ. 64233/8.6.2021 (Β' 2453/9.6.2021) Κοινή Απόφαση των Υπουργών Ανάπτυξης και Επενδύσεων και Ψηφιακής Διακυβέρνησης «Ρυθμίσεις τεχνικών ζητημάτων που αφορούν την ανάθεση και εκτέλεση των Δημοσίων Συμβάσεων Προμηθειών και Υπηρεσιών με χρήση των επιμέρους εργαλείων και διαδικασιών του Εθνικού Συστήματος Ηλεκτρονικών Δημοσίων Συμβάσεων (ΕΣΗΔΗΣ)» (εφεξής Κ.Υ.Α. ΕΣΗΔΗΣ Προμήθειες και Υπηρεσίες).

Για τη συμμετοχή στο διαγωνισμό οι ενδιαφερόμενοι οικονομικοί φορείς απαιτείται να διαθέτουν προηγμένη ηλεκτρονική υπογραφή που υποστηρίζεται τουλάχιστον από αναγνωρισμένο (εγκεκριμένο) πιστοποιητικό, το οποίο χορηγήθηκε από πάροχο υπηρεσιών πιστοποίησης, ο οποίος περιλαμβάνεται

στον κατάλογο εμπιστευσης που προβλέπεται στην απόφαση 2009/767/ΕΚ και σύμφωνα με τα οριζόμενα στο Κανονισμό (ΕΕ) 910/2014 και να εγγραφούν στο ΕΣΗΔΗΣ, σύμφωνα με την περ. β της παρ. 2 του άρθρου 37 του ν. 4412/2016 και τις διατάξεις του άρθρου 6 της Κ.Υ.Α. ΕΣΗΔΗΣ Προμήθειες και Υπηρεσίες.

2.4.2.2. Ο χρόνος υποβολής της προσφοράς μέσω του ΕΣΗΔΗΣ βεβαιώνεται αυτόματα από το ΕΣΗΔΗΣ με υπηρεσίες χρονοσήμανσης, σύμφωνα με τα οριζόμενα στο άρθρο 37 του ν. 4412/2016 και τις διατάξεις του άρθρου 10 της ως άνω κοινής υπουργικής απόφασης.

Μετά την παρέλευση της καταληκτικής ημερομηνίας και ώρας, δεν υπάρχει η δυνατότητα υποβολής προσφοράς στο ΕΣΗΔΗΣ. Σε περιπτώσεις τεχνικής αδυναμίας λειτουργίας του ΕΣΗΔΗΣ, η αναθέτουσα αρχή ρυθμίζει τα της συνέχειας του διαγωνισμού με αιτιολογημένη απόφασή της.

2.4.2.3. Οι οικονομικοί φορείς υποβάλλουν με την προσφορά τους τα ακόλουθα σύμφωνα με τις διατάξεις του άρθρου 13 της Κ.Υ.Α. ΕΣΗΔΗΣ Προμήθειες και Υπηρεσίες:

(α) έναν ηλεκτρονικό (υπο)φάκελο με την ένδειξη «Δικαιολογητικά Συμμετοχής–Τεχνική Προσφορά», στον οποίο περιλαμβάνεται το σύνολο των κατά περίπτωση απαιτούμενων δικαιολογητικών και η τεχνική προσφορά, σύμφωνα με τις διατάξεις της κείμενης νομοθεσίας και την παρούσα.

(β) έναν ηλεκτρονικό (υπο)φάκελο με την ένδειξη «Οικονομική Προσφορά», στον οποίο περιλαμβάνεται η οικονομική προσφορά του οικονομικού φορέα και το σύνολο των κατά περίπτωση απαιτούμενων δικαιολογητικών.

Από τον Οικονομικό Φορέα σημαίνονται, με χρήση της σχετικής λειτουργικότητας του ΕΣΗΔΗΣ, τα στοιχεία εκείνα της προσφοράς του που έχουν εμπιστευτικό χαρακτήρα σύμφωνα με τα οριζόμενα στο άρθρο 21 του ν. 4412/2016. Εφόσον ένας οικονομικός φορέας χαρακτηρίζει πληροφορίες ως εμπιστευτικές, λόγω ύπαρξης τεχνικού ή εμπορικού απορρήτου, στη σχετική δήλωσή του, αναφέρει ρητά όλες τις σχετικές διατάξεις νόμου ή διοικητικές πράξεις που επιβάλλουν την εμπιστευτικότητα της συγκεκριμένης πληροφορίας.

Δεν χαρακτηρίζονται ως εμπιστευτικές, πληροφορίες σχετικά με τις τιμές μονάδας, τις προσφερόμενες ποσότητες, την οικονομική προσφορά και τα στοιχεία της τεχνικής προσφοράς που χρησιμοποιούνται για την αξιολόγησή της.

2.4.2.4. Εφόσον οι Οικονομικοί Φορείς καταχωρίσουν τα στοιχεία, μεταδεδομένα και συνημμένα ηλεκτρονικά αρχεία, που αφορούν δικαιολογητικά συμμετοχής-τεχνικής προσφοράς και οικονομικής προσφοράς τους στις αντίστοιχες ειδικές ηλεκτρονικές φόρμες του ΕΣΗΔΗΣ, στην συνέχεια, μέσω σχετικής λειτουργικότητας, εξάγουν αναφορές (εκτυπώσεις) σε μορφή ηλεκτρονικών αρχείων με μορφότυπο PDF, τα οποία αποτελούν συνοπτική αποτύπωση των καταχωρισμένων στοιχείων. Τα ηλεκτρονικά αρχεία των εν λόγω αναφορών (εκτυπώσεων) υπογράφονται ψηφιακά, σύμφωνα με τις προβλεπόμενες διατάξεις (περ. β της παρ. 2 του άρθρου 37) και επισυνάπτονται από τον Οικονομικό Φορέα στους αντίστοιχους υποφακέλους. Επισημαίνεται ότι η εξαγωγή και η επισύναψη των προαναφερθέντων αναφορών (εκτυπώσεων) δύναται να πραγματοποιείται για κάθε υποφάκελο ξεχωριστά, από τη στιγμή που έχει ολοκληρωθεί η καταχώριση των στοιχείων σε αυτόν.

2.4.2.5. Ειδικότερα, όσον αφορά τα συνημμένα ηλεκτρονικά αρχεία της προσφοράς, οι Οικονομικοί Φορείς τα καταχωρίζουν στους ανωτέρω (υπο)φακέλους μέσω του Υποσυστήματος, ως εξής:

Τα έγγραφα που καταχωρίζονται στην ηλεκτρονική προσφορά, και δεν απαιτείται να προσκομισθούν και σε έντυπη μορφή, γίνονται αποδεκτά κατά περίπτωση, σύμφωνα με τα προβλεπόμενα στις διατάξεις:

α) είτε των άρθρων 13, 14 και 28 του ν. 4727/2020 (Α' 184) περί ηλεκτρονικών δημοσίων εγγράφων που φέρουν ηλεκτρονική υπογραφή ή σφραγίδα και, εφόσον πρόκειται για αλλοδαπά δημόσια ηλεκτρονικά έγγραφα, εάν φέρουν επισημείωση e-Apostille

β) είτε των άρθρων 15 και 27 του ν. 4727/2020 (Α' 184) περί ηλεκτρονικών ιδιωτικών εγγράφων που φέρουν ηλεκτρονική υπογραφή ή σφραγίδα

γ) είτε του άρθρου 11 του ν. 2690/1999 (Α' 45),

δ) είτε της παρ. 2 του άρθρου 37 του ν. 4412/2016, περί χρήσης ηλεκτρονικών υπογραφών σε ηλεκτρονικές διαδικασίες δημοσίων συμβάσεων,

ε) είτε της παρ. 8 του άρθρου 92 του ν. 4412/2016, περί συνυποβολής υπεύθυνης δήλωσης στην περίπτωση απλής φωτοτυπίας ιδιωτικών εγγράφων.

Επιπλέον, δεν προσκομίζονται σε έντυπη μορφή τα ΦΕΚ και ενημερωτικά και τεχνικά φυλλάδια και άλλα έντυπα, εταιρικά ή μη, με ειδικό τεχνικό περιεχόμενο, δηλαδή έντυπα με αμιγώς τεχνικά χαρακτηριστικά, όπως αριθμούς, αποδόσεις σε διεθνείς μονάδες, μαθηματικούς τύπους και σχέδια.

Ειδικότερα, τα στοιχεία και δικαιολογητικά για τη συμμετοχή του Οικονομικού Φορέα στη διαδικασία καταχωρίζονται από αυτόν σε μορφή ηλεκτρονικών αρχείων με μορφότυπο PDF.

Έως την ημέρα και ώρα αποσφράγισης των προσφορών προσκομίζονται με ευθύνη του οικονομικού φορέα στην αναθέτουσα αρχή, σε έντυπη μορφή και σε κλειστός φάκελος, στον οποίο αναγράφεται ο αποστολέας και ως παραλήπτης η Επιτροπή Διαγωνισμού του παρόντος διαγωνισμού, τα στοιχεία της ηλεκτρονικής προσφοράς του, τα οποία απαιτείται να προσκομισθούν σε πρωτότυπη μορφή. Τέτοια στοιχεία και δικαιολογητικά ενδεικτικά είναι:

α) η πρωτότυπη εγγυητική επιστολή συμμετοχής, πλην των περιπτώσεων που αυτή εκδίδεται ηλεκτρονικά, άλλως η προσφορά απορρίπτεται ως απαράδεκτη,

β) αυτά που δεν υπάγονται στις διατάξεις του άρθρου 11 παρ. 2 του ν. 2690/1999,

γ) ιδιωτικά έγγραφα τα οποία δεν έχουν επικυρωθεί από δικηγόρο ή δεν φέρουν θεώρηση από υπηρεσίες και φορείς της περίπτωσης α της παρ. 2 του άρθρου 11 του ν. 2690/1999 ή δεν συνοδεύονται από υπεύθυνη δήλωση για την ακρίβειά τους, καθώς και

δ) τα αλλοδαπά δημόσια έντυπα έγγραφα που φέρουν την επισημείωση της Χάγης (Apostille), ή προξενική θεώρηση και δεν έχουν επικυρωθεί από δικηγόρο.

Σε περίπτωση μη υποβολής ενός ή περισσότερων από τα ως άνω στοιχεία και δικαιολογητικά που υποβάλλονται σε έντυπη μορφή, πλην της πρωτότυπης εγγύησης συμμετοχής, η αναθέτουσα αρχή δύναται να ζητήσει τη συμπλήρωση και υποβολή τους, σύμφωνα με το άρθρο 102 του ν. 4412/2016.

Στα αλλοδαπά δημόσια έγγραφα και δικαιολογητικά εφαρμόζεται η Συνθήκη της Χάγης της 5ης.10.1961, που κυρώθηκε με το ν. 1497/1984 (Α' 188), εφόσον συντάσσονται σε κράτη που έχουν προσχωρήσει στην ως άνω Συνθήκη, άλλως φέρουν προξενική θεώρηση. Απαλλάσσονται από την απαίτηση επικύρωσης (με Apostille ή Προξενική Θεώρηση) αλλοδαπά δημόσια έγγραφα όταν καλύπτονται από διμερείς ή πολυμερείς συμφωνίες που έχει συνάψει η Ελλάδα (ενδεικτικά «Σύμβαση νομικής συνεργασίας μεταξύ Ελλάδας και Κύπρου – 05.03.1984» (κυρωτικός ν.1548/1985, «Σύμβαση περί απαλλαγής από την επικύρωση ορισμένων πράξεων και εγγράφων – 15.09.1977» (κυρωτικός ν.4231/2014)). Επίσης απαλλάσσονται από την απαίτηση επικύρωσης ή παρόμοιας διατύπωσης δημόσια έγγραφα που εκδίδονται από τις αρχές κράτους μέλους που υπάγονται στον Καν ΕΕ 2016/1191 για την απλούστευση των απαιτήσεων για την υποβολή ορισμένων δημοσίων εγγράφων στην ΕΕ, όπως, ενδεικτικά, το λευκό ποινικό μητρώο, υπό τον όρο ότι τα σχετικά με το γεγονός αυτό δημόσια έγγραφα εκδίδονται για πολίτη της Ένωσης από τις αρχές του κράτους μέλους της ιθαγένειάς του.

Επίσης, γίνονται υποχρεωτικά αποδεκτά ευκρινή φωτοαντίγραφα εγγράφων που έχουν εκδοθεί από αλλοδαπές αρχές και έχουν επικυρωθεί από δικηγόρο, σύμφωνα με τα προβλεπόμενα στην παρ. 2 περ. β του άρθρου 11 του ν. 2690/1999 “Κώδικας Διοικητικής Διαδικασίας”, όπως αντικαταστάθηκε ως άνω με το άρθρο 1 παρ.2 του ν.4250/2014.

Οι πρωτότυπες εγγυήσεις συμμετοχής, πλην των εγγυήσεων που εκδίδονται ηλεκτρονικά, προσκομίζονται, με ευθύνη του οικονομικού φορέα, σε κλειστό φάκελο, στον οποίο αναγράφεται ο αποστολέας, τα στοιχεία του παρόντος διαγωνισμού και ως παραλήπτης η Επιτροπή Διαγωνισμού, το αργότερο πριν την ημερομηνία και ώρα αποσφράγισης των προσφορών που ορίζεται στην παρ. 3.1 της παρούσας, άλλως η προσφορά απορρίπτεται ως απαράδεκτη, μετά από γνώμη της Επιτροπής Διαγωνισμού.

Η προσκόμιση των εγγυήσεων συμμετοχής πραγματοποιείται είτε με κατάθεση του ως άνω φακέλου στην υπηρεσία πρωτοκόλλου της αναθέτουσας αρχής, είτε με την αποστολή του ταχυδρομικώς, επί αποδείξει. Το βάρος απόδειξης της έγκαιρης προσκόμισης φέρει ο οικονομικός φορέας. Το εμπρόθεσμο αποδεικνύεται με την επίκληση του αριθμού πρωτοκόλλου ή την προσκόμιση του σχετικού αποδεικτικού αποστολής κατά περίπτωση.

Στην περίπτωση που επιλεγεί η αποστολή του φακέλου της εγγύησης συμμετοχής ταχυδρομικώς, ο οικονομικός φορέας αναρτά, εφόσον δεν διαθέτει αριθμό έγκαιρης εισαγωγής του φακέλου του στο πρωτόκολλο της αναθέτουσας αρχής, το αργότερο έως την ημερομηνία και ώρα αποσφράγισης των προσφορών, μέσω της λειτουργικότητας «Επικοινωνία», τα σχετικά αποδεικτικά στοιχεία προσκόμισης (αποδεικτικό κατάθεσης σε υπηρεσίες ταχυδρομείου- ταχυμεταφορών), προκειμένου να ενημερώσει την αναθέτουσα αρχή περί της τήρησης της υποχρέωσής του σχετικά με την (εμπρόθεσμη) προσκόμιση της εγγύησης συμμετοχής του στον παρόντα διαγωνισμό.

2.4.3 Περιεχόμενα Φακέλου «Δικαιολογητικά Συμμετοχής- Τεχνική Προσφορά»

2.4.3.1 Δικαιολογητικά Συμμετοχής

Τα στοιχεία και δικαιολογητικά για την συμμετοχή των προσφερόντων στη διαγωνιστική διαδικασία περιλαμβάνουν με ποινή αποκλεισμού τα ακόλουθα υπό α, β, γ και δ στοιχεία:

α) το Ευρωπαϊκό Ενιαίο Έγγραφο Σύμβασης (ΕΕΕΣ), όπως προβλέπεται στις παρ. 1 και 3 του άρθρου 79 του ν. 4412/2016 και τη συνοδευτική υπεύθυνη δήλωση με την οποία ο οικονομικός φορέας δύναται να διευκρινίζει τις πληροφορίες που παρέχει με το ΕΕΕΣ σύμφωνα με την παρ. 9 του ίδιου άρθρου,

β) την εγγύηση συμμετοχής, όπως προβλέπεται στο άρθρο 72 του Ν.4412/2016 και τις παραγράφους 2.1.5 και 2.2.2 αντίστοιχα της παρούσας διακήρυξης.

γ) την αίτηση συμμετοχής, ψηφιακά υπογεγραμμένη, στην οποία αναγράφονται τα τμήματα, για τα οποία υποβάλλεται η προσφορά

δ) την υπεύθυνη δήλωση της παρ. 4 του άρθρου 8 του ν. 1599/1986, όπως εκάστοτε ισχύει, όπου θα δηλώνεται ότι παρέχεται η συγκατάθεση του συμμετέχοντα για την επεξεργασία από την Υπηρεσία και κοινοποίηση σε συνυποψηφίους στοιχείων/εγγράφων που υποβάλλονται υποχρεωτικά, σύμφωνα με τις κείμενες διατάξεις για τη συμμετοχή στην παρούσα διαδικασία προμήθειας και περιέχουν προσωπικά δεδομένα.

Οι προσφέροντες συμπληρώνουν το σχετικό υπόδειγμα ΕΕΕΣ, το οποίο αποτελεί αναπόσπαστο μέρος της παρούσας διακήρυξης ως Παράρτημα αυτής.

Η συμπλήρωσή του δύναται να πραγματοποιηθεί με χρήση του υποσυστήματος Promitheus ESPDint, προσβάσιμου μέσω της Διαδικτυακής Πύλης (www.promitheus.gov.gr) του ΟΠΣ ΕΣΗΔΗΣ, ή άλλης σχετικής συμβατής πλατφόρμας υπηρεσιών διαχείρισης ηλεκτρονικών ΕΕΕΣ. Οι Οικονομικοί Φορείς δύναται για αυτό το σκοπό να αξιοποιήσουν το αντίστοιχο ηλεκτρονικό αρχείο με μορφότυπο XML που αποτελεί επικουρικό στοιχείο των εγγράφων της σύμβασης.

Το συμπληρωμένο από τον Οικονομικό Φορέα ΕΕΕΣ, καθώς και η τυχόν συνοδευτική αυτού υπεύθυνη δήλωση, υποβάλλονται σύμφωνα με την περίπτωση δ της παραγράφου 2.4.2.5 της παρούσας, σε ψηφιακά υπογεγραμμένο ηλεκτρονικό αρχείο με μορφότυπο PDF.

2.4.3.2 Τεχνική προσφορά

Η τεχνική προσφορά θα πρέπει να καλύπτει όλες τις απαιτήσεις και τις προδιαγραφές που έχουν τεθεί από την αναθέτουσα αρχή με το κεφάλαιο “Απαιτήσεις-Τεχνικές Προδιαγραφές” του Παραρτήματος Ι της Διακήρυξης, περιγράφοντας ακριβώς πώς οι συγκεκριμένες απαιτήσεις και προδιαγραφές πληρούνται. Περιλαμβάνει ιδίως τα έγγραφα και δικαιολογητικά, βάσει των οποίων θα αξιολογηθεί η καταλληλότητα των προσφερόμενων ειδών, με βάση το κριτήριο ανάθεσης, σύμφωνα με τα αναλυτικώς αναφερόμενα στο ως άνω Παράρτημα.

Επιπλέον, στον φάκελο της τεχνικής προσφοράς θα πρέπει να περιέχονται και τα πιστοποιητικά ISO 9001:2015, ISO 14001:2015 και ISO 45001:2018 (OHSAS 18001).

Η τεχνική προσφορά συντάσσεται συμπληρώνοντας την αντίστοιχη ειδική ηλεκτρονική φόρμα του συστήματος. Στη συνέχεια το σύστημα παράγει σχετικό ηλεκτρονικό αρχείο, το οποίο υπογράφεται ψηφιακά και υποβάλλεται από τον προσφέροντα. Τα στοιχεία, που περιλαμβάνονται στην ειδική ηλεκτρονική φόρμα του συστήματος και του παραγόμενου ηλεκτρονικού αρχείου πρέπει να ταυτίζονται. Σε αντίθετη περίπτωση το σύστημα παράγει σχετικό μήνυμα και ο προσφέρων καλείται να παράγει εκ νέου το ηλεκτρονικό αρχείο pdf.

Εφόσον οι τεχνικές προδιαγραφές δεν έχουν αποτυπωθεί στο σύνολό τους στις ειδικές ηλεκτρονικές φόρμες του συστήματος, ο προσφέρων επισυνάπτει ψηφιακά υπογεγραμμένα τα σχετικά ηλεκτρονικά αρχεία (ιδίως τεχνική προσφορά).

Από το σύστημα εκδίδεται ηλεκτρονική απόδειξη υποβολής προσφοράς.

Οι οικονομικοί φορείς αναφέρουν το τμήμα της σύμβασης που προτίθενται να αναθέσουν υπό μορφή υπεργολαβίας σε τρίτους, καθώς και τους υπεργολάβους που προτείνουν.

2.4.4 Περιεχόμενα Φακέλου «Οικονομική Προσφορά» / Τρόπος σύνταξης και υποβολής οικονομικών προσφορών

Η Οικονομική Προσφορά συντάσσεται με βάση το αναγραφόμενο στην παρούσα κριτήριο ανάθεσης τιμής, όπως ορίζεται, σύμφωνα με τα οριζόμενα στο Παράρτημα Ι της διακήρυξης και υποβάλλεται ηλεκτρονικά, στο φάκελο «ΟΙΚΟΝΟΜΙΚΗ ΠΡΟΣΦΟΡΑ».

Η Οικονομική Προσφορά των ενδιαφερομένων συντάσσεται συμπληρώνοντας την αντίστοιχη ειδική ηλεκτρονική φόρμα του συστήματος. Για λόγους σύγκρισης των προσφορών από το σύστημα, στην ειδική ηλεκτρονική φόρμα της Οικονομικής Προσφοράς του συστήματος οι συμμετέχοντες θα συμπληρώσουν ως τιμή προσφοράς την τιμή (αριθμό) με δύο (2) δεκαδικά ψηφία, που προκύπτει μετά την αφαίρεση του ποσοστού της έκπτωσης που προσφέρουν από την τιμή της προϋπολογισθείσας δαπάνης που ορίζεται από τη διακήρυξη, χωρίς το ΦΠΑ.

Σημειώνεται ότι ως προσφερόμενη τιμή αναγράφεται η τιμή χωρίς ΦΠΑ για το σύνολο των ειδών του διαγωνισμού ανά τμήμα.

Στη συνέχεια το σύστημα παράγει σχετικό ηλεκτρονικό αρχείο, το οποίο υπογράφεται ψηφιακά και υποβάλλεται από τον προσφέροντα. Τα στοιχεία που περιλαμβάνονται στην ειδική ηλεκτρονική φόρμα του συστήματος και του παραγόμενου ψηφιακού ηλεκτρονικού αρχείου πρέπει να ταυτίζονται. Σε αντίθετη περίπτωση, το σύστημα παράγει σχετικό μήνυμα και ο προσφέρων καλείται να παράγει εκ νέου το ηλεκτρονικό αρχείο pdf.

Εφόσον οι οικονομικοί όροι δεν έχουν αποτυπωθεί στο σύνολό τους στις ειδικές ηλεκτρονικές φόρμες του συστήματος, ο προσφέρων επισυνάπτει ψηφιακά υπογεγραμμένα τα σχετικά ηλεκτρονικά αρχεία (ιδίως Οικονομική Προσφορά).

Επίσης, οι υποψήφιοι υποχρεούνται να συμπληρώσουν και να υποβάλουν ψηφιακά υπογεγραμμένο το ΥΠΟΔΕΙΓΜΑ ΟΙΚΟΝΟΜΙΚΗΣ ΠΡΟΣΦΟΡΑΣ του Παραρτήματος ΙΙΙ της παρούσας.

Από το σύστημα εκδίδεται ηλεκτρονική απόδειξη υποβολής προσφοράς.

Στην τιμή περιλαμβάνονται οι υπέρ τρίτων κρατήσεις, ως και κάθε άλλη επιβάρυνση, σύμφωνα με την κείμενη νομοθεσία, μη συμπεριλαμβανομένου Φ.Π.Α., για την παράδοση του υλικού στον τόπο και με τον τρόπο που προβλέπεται στα έγγραφα της σύμβασης.

Οι υπέρ τρίτων κρατήσεις υπόκεινται στο εκάστοτε ισχύον αναλογικό τέλος χαρτοσήμου και στην επί αυτού εισφορά υπέρ ΟΓΑ.

Οι προσφερόμενες τιμές είναι σταθερές καθ' όλη τη διάρκεια της σύμβασης και δεν αναπροσαρμόζονται.

Ως απαράδεκτες θα απορρίπτονται προσφορές στις οποίες: α) δεν δίνεται τιμή σε ΕΥΡΩ ή καθορίζεται σχέση ΕΥΡΩ προς ξένο νόμισμα, β) δεν προκύπτει με σαφήνεια η προσφερόμενη τιμή, με την επιφύλαξη του άρθρου 102 του ν. 4412/2016 και γ) η τιμή υπερβαίνει τον προϋπολογισμό της σύμβασης που καθορίζεται και τεκμηριώνεται από την αναθέτουσα αρχή στο ΠΑΡΑΡΤΗΜΑ Ι της παρούσας διακήρυξης.

Στην οικονομική προσφορά θα πρέπει να επιλέγεται με σαφήνεια ένας από τους τρόπους πληρωμής που περιγράφονται στην παρ. (5.1) της παρούσας διακήρυξης.

2.4.5 Χρόνος ισχύος των προσφορών

Οι υποβαλλόμενες προσφορές ισχύουν και δεσμεύουν τους οικονομικούς φορείς για διάστημα **οκτώ (8) μηνών από την επόμενη της καταληκτικής ημερομηνίας υποβολής προσφορών**.

Προσφορά η οποία ορίζει χρόνο ισχύος μικρότερο από τον ανωτέρω προβλεπόμενο απορρίπτεται ως μη κανονική.

Η ισχύς της προσφοράς μπορεί να παρατείνεται εγγράφως, εφόσον τούτο ζητηθεί από την αναθέτουσα αρχή, πριν από τη λήξη της, με αντίστοιχη παράταση της εγγυητικής επιστολής συμμετοχής σύμφωνα με τα οριζόμενα στο άρθρο 72 παρ. 1 του ν. 4412/2016 και την παράγραφο 2.2.2. της παρούσας, κατ' ανώτατο όριο για χρονικό διάστημα ίσο με την προβλεπόμενη ως άνω αρχική διάρκεια. Σε περίπτωση αιτήματος της αναθέτουσας αρχής για παράταση της ισχύος της προσφοράς, για τους οικονομικούς φορείς, που αποδέχτηκαν την παράταση, πριν τη λήξη ισχύος των προσφορών τους, οι προσφορές ισχύουν και τους δεσμεύουν για το επιπλέον αυτό χρονικό διάστημα.

Μετά τη λήξη και του παραπάνω ανώτατου ορίου χρόνου παράτασης ισχύος της προσφοράς, τα αποτελέσματα της διαδικασίας ανάθεσης ματαιώνονται, εκτός αν η αναθέτουσα αρχή κρίνει, κατά περίπτωση, αιτιολογημένα, ότι η συνέχιση της διαδικασίας εξυπηρετεί το δημόσιο συμφέρον, οπότε οι οικονομικοί φορείς που συμμετέχουν στη διαδικασία μπορούν να επιλέξουν είτε να παρατείνουν την προσφορά και την εγγύηση συμμετοχής τους, εφόσον τους ζητηθεί πριν την πάροδο του ανωτέρω ανώτατου ορίου παράτασης της προσφοράς τους είτε όχι. Στην τελευταία περίπτωση, η διαδικασία συνεχίζεται με όσους παρατείνουν τις προσφορές τους και αποκλείονται οι λοιποί οικονομικοί φορείς.

Σε περίπτωση που λήξει ο χρόνος ισχύος των προσφορών και δεν ζητηθεί παράταση της προσφοράς, η αναθέτουσα αρχή δύναται με αιτιολογημένη απόφασή της, εφόσον η εκτέλεση της σύμβασης εξυπηρετεί το δημόσιο συμφέρον, να ζητήσει εκ των υστέρων από τους οικονομικούς φορείς που συμμετέχουν στη διαδικασία να παρατείνουν την προσφορά τους.

2.4.6 Λόγοι απόρριψης προσφορών

Η αναθέτουσα αρχή με βάση τα αποτελέσματα του ελέγχου και της αξιολόγησης των προσφορών, απορρίπτει, σε κάθε περίπτωση, προσφορά:

α) η οποία αποκλίνει από απαραίτους όρους περί σύνταξης και υποβολής της προσφοράς, ή δεν υποβάλλεται εμπρόθεσμα με τον τρόπο και με το περιεχόμενο που ορίζεται στην παρούσα και συγκεκριμένα στις παραγράφους 2.4.1 (Γενικοί όροι υποβολής προσφορών), 2.4.2. (Χρόνος και τρόπος υποβολής προσφορών), 2.4.3. (Περιεχόμενο φακέλων δικαιολογητικών συμμετοχής, τεχνικής προσφοράς), 2.4.4. (Περιεχόμενο φακέλου οικονομικής προσφοράς, τρόπος σύνταξης και υποβολής οικονομικών προσφορών), 2.4.5. (Χρόνος ισχύος προσφορών), 3.1. (Αποσφράγιση και αξιολόγηση προσφορών), 3.2 (Πρόσκληση υποβολής δικαιολογητικών προσωρινού αναδόχου) της παρούσας,

β) η οποία περιέχει ατελείς, ελλειπίες, ασαφείς ή λανθασμένες πληροφορίες ή τεκμηρίωση, συμπεριλαμβανομένων των πληροφοριών που περιέχονται στο ΕΕΕΣ, εφόσον αυτές δεν επιδέχονται συμπλήρωσης, διόρθωσης, αποσαφήνισης ή διευκρίνισης ή, εφόσον επιδέχονται, δεν έχουν αποκατασταθεί από τον προσφέροντα, εντός της προκαθορισμένης προθεσμίας, σύμφωνα το άρθρο 102 του ν. 4412/2016 και την παρ. 3.1.2.1 της παρούσας διακήρυξης,

γ) για την οποία ο προσφέρων δεν παράσχει τις απαιτούμενες εξηγήσεις, εντός της προκαθορισμένης προθεσμίας ή η εξήγηση δεν είναι αποδεκτή από την αναθέτουσα αρχή σύμφωνα με την παρ. 3.1.2.1 της παρούσας και τα άρθρα 102 και 103 του ν. 4412/2016,

δ) η οποία είναι εναλλακτική προσφορά και δεν πληροί τις ελάχιστες απαιτήσεις που ορίζονται στο Παράρτημα Ι της παρούσας

ε) η οποία υποβάλλεται από έναν προσφέροντα που έχει υποβάλλει δύο ή περισσότερες προσφορές. Ο περιορισμός αυτός ισχύει, υπό τους όρους της παραγράφου 2.2.3.4 περ.γ της παρούσας (περ. γ' της παρ. 4 του άρθρου 73 του ν. 4412/2016) και στην περίπτωση ενώσεων οικονομικών φορέων με κοινά μέλη, καθώς και στην περίπτωση οικονομικών φορέων που συμμετέχουν είτε αυτοτελώς είτε ως μέλη ενώσεων.

στ) η οποία είναι υπό αίρεση,

ζ) η οποία θέτει όρο αναπροσαρμογής,

η) για την οποία ο προσφέρων δεν παράσχει, εντός αποκλειστικής προθεσμίας είκοσι (20) ημερών από την κοινοποίηση σε αυτόν σχετικής πρόσκλησης της αναθέτουσας αρχής, εξηγήσεις αναφορικά με την τιμή ή το κόστος που προτείνει σε αυτήν, στην περίπτωση που η προσφορά του φαίνεται ασυνήθιστα χαμηλή σε σχέση με τα αγαθά, σύμφωνα με την παρ. 1 του άρθρου 88 του ν. 4412/2016,

θ) εφόσον διαπιστωθεί ότι είναι ασυνήθιστα χαμηλή διότι δε συμμορφώνεται με τις ισχύουσες υποχρεώσεις της παρ. 2 του άρθρου 18 του ν.4412/2016,

ι) η οποία παρουσιάζει αποκλίσεις ως προς τους όρους και τις τεχνικές προδιαγραφές της σύμβασης,

ια) η οποία παρουσιάζει ελλείψεις ως προς τα δικαιολογητικά που ζητούνται από τα έγγραφα της παρούσας διακήρυξης, εφόσον αυτές δεν θεραπευτούν από τον προσφέροντα με την υποβολή ή τη συμπλήρωσή τους, εντός της προκαθορισμένης προθεσμίας, σύμφωνα με τα άρθρα 102 και 103 του ν.4412/2016,

ιβ) εάν από τα δικαιολογητικά του άρθρου 103 του ν. 4412/2016, που προσκομίζονται από τον προσωρινό ανάδοχο, δεν αποδεικνύεται η μη συνδρομή των λόγων αποκλεισμού της παραγράφου 2.2.3 της παρούσας ή η πλήρωση μιας ή περισσότερων από τις απαιτήσεις των κριτηρίων ποιοτικής επιλογής, σύμφωνα με τις παραγράφους 2.2.4. επ., περί κριτηρίων επιλογής,

ιγ) εάν κατά τον έλεγχο των ως άνω δικαιολογητικών του άρθρου 103 του ν.4412/2016, διαπιστωθεί ότι τα στοιχεία που δηλώθηκαν, σύμφωνα με το άρθρο 79 του ν. 4412/2016, είναι εκ προθέσεως απατηλά, ή ότι έχουν υποβληθεί πλαστά αποδεικτικά στοιχεία.

3. ΔΙΕΝΕΡΓΕΙΑ ΔΙΑΔΙΚΑΣΙΑΣ - ΑΞΙΟΛΟΓΗΣΗ ΠΡΟΣΦΟΡΩΝ

3.1 Αποσφράγιση και αξιολόγηση προσφορών

3.1.1 Ηλεκτρονική αποσφράγιση προσφορών

Το πιστοποιημένο στο ΕΣΗΔΗΣ, για την αποσφράγιση των προσφορών αρμόδιο όργανο της Αναθέτουσας Αρχής, ήτοι η επιτροπή διενέργειας/επιτροπή αξιολόγησης, **εφεξής Επιτροπή Διαγωνισμού**, προβαίνει στην έναρξη της διαδικασίας ηλεκτρονικής αποσφράγισης των φακέλων των προσφορών, κατά το άρθρο 100 του ν. 4412/2016, ακολουθώντας τα εξής στάδια:

- Ηλεκτρονική Αποσφράγιση του (υπό)φακέλου «Δικαιολογητικά Συμμετοχής-Τεχνική Προσφορά» και του (υπό)φακέλου «Οικονομική Προσφορά», **την 15-11-2024 ημέρα Παρασκευή και ώρα 10.00' π.μ.** Στο στάδιο αυτό τα στοιχεία των προσφορών, που αποσφραγίζονται είναι προσβάσιμα μόνο στα μέλη της Επιτροπής Διαγωνισμού και την Αναθέτουσα Αρχή.

3.1.2 Αξιολόγηση προσφορών

3.1.2.1 Μετά την κατά περίπτωση ηλεκτρονική αποσφράγιση των προσφορών η Αναθέτουσα Αρχή προβαίνει στην αξιολόγηση αυτών, μέσω των αρμόδιων πιστοποιημένων στο ΕΣΗΔΗΣ οργάνων της, εφαρμοζόμενων κατά τα λοιπά των κειμένων διατάξεων.

Η αναθέτουσα αρχή, τηρώντας τις αρχές της ίσης μεταχείρισης και της διαφάνειας, ζητά από τους προσφέροντες οικονομικούς φορείς, όταν οι πληροφορίες ή η τεκμηρίωση που πρέπει να υποβάλλονται είναι ή εμφανίζονται ελλιπείς ή λανθασμένες, συμπεριλαμβανομένων εκείνων στο ΕΕΕΣ, ή όταν λείπουν συγκεκριμένα έγγραφα, να υποβάλλουν, να συμπληρώνουν, να αποσαφηνίζουν ή να ολοκληρώνουν τις σχετικές πληροφορίες ή τεκμηρίωση, εντός προθεσμίας όχι μικρότερης των δέκα (10) ημερών και όχι μεγαλύτερης των είκοσι (20) ημερών από την ημερομηνία κοινοποίησης σε αυτούς της σχετικής πρόσκλησης. Η συμπλήρωση ή η αποσαφήνιση ζητείται και γίνεται αποδεκτή υπό την προϋπόθεση ότι δεν τροποποιείται η προσφορά του οικονομικού φορέα και ότι αφορά σε στοιχεία ή δεδομένα, των οποίων είναι αντικειμενικά εξακριβώσιμος ο προγενέστερος χαρακτήρας σε σχέση με το πέρας της καταληκτικής προθεσμίας παραλαβής προσφορών. Τα ανωτέρω ισχύουν κατ' αναλογίαν και για τυχόν ελλείψεις δηλώσεις, υπό την προϋπόθεση ότι βεβαιώνουν γεγονότα αντικειμενικώς εξακριβώσιμα.

Επισημαίνεται ότι οι διευκρινίσεις/ συμπληρώσεις, κατ' εφαρμογή της παρούσας παραγράφου, σύμφωνα με τα οριζόμενα στις διατάξεις του άρθρου 102 του ν.4412/2016, ζητούνται από την αρμόδια Επιτροπή Αξιολόγησης των Προσφορών (Επιτροπή Διενέργειας Διαγωνισμού), μέσω της λειτουργικότητας «Επικοινωνία»:

- είτε από την Επιτροπή, μέσω του πιστοποιημένου χρήστη της παρούσας ηλεκτρονικής διαδικασίας (χειριστή του διαγωνισμού), χωρίς τη σύνταξη διακριτού εγγράφου
- είτε, με αποστολή διακριτού εγγράφου της Επιτροπής, μέσω του πιστοποιημένου χρήστη της παρούσας ηλεκτρονικής διαδικασίας (χειριστή του διαγωνισμού), χωρίς, στην περίπτωση αυτή, να απαιτείται περαιτέρω έγκρισή του από το αποφαινόμενο όργανο.

Σημειώνεται ότι, όσο διαρκεί η διαδικασία αξιολόγησης των προσφορών και μέχρι την αποστολή των σχετικών πρακτικών της Επιτροπής στον χειριστή του διαγωνισμού, προς έκδοση των σχετικών αποφάσεων, οι διευκρινίσεις ζητούνται από την Επιτροπή και δεν υπόκεινται σε προηγούμενη έγκριση του αποφαινόμενου οργάνου.

Σε κάθε περίπτωση, μετά την ολοκλήρωση της διαδικασίας αξιολόγησης, εκ μέρους της Επιτροπής και τη διαβίβαση των σχετικών πρακτικών προς το αποφαινόμενο όργανο, το τελευταίο, δύναται, κατά την κρίση του, να ζητεί διευκρινίσεις, από τους προσφέροντες, για στοιχεία των προσφορών, για τα οποία δεν ζητήθηκαν, είτε ακόμη και για στοιχεία, για τα οποία έχει ήδη γνωμοδοτήσει σχετικώς η Επιτροπή.

Το αποφαινόμενο όργανο διατηρεί το δικαίωμα να αναπέμψει στην Επιτροπή προς εξέταση και περαιτέρω διευκρινίσεις οποιοδήποτε ζήτημα, κατά την κρίση της, χρήζει διευκρινίσεων/ συμπληρώσεων.

Τα ανωτέρω ισχύουν και ως προς τα αιτήματα παροχής διευκρινίσεων-συμπληρώσεων, σε περιπτώσεις ασυνήθιστα χαμηλών προσφορών, καθώς και στο στάδιο της υποβολής των δικαιολογητικών κατακύρωσης του προσωρινού αναδόχου.

Ειδικότερα:

α) Η Επιτροπή Διαγωνισμού εξετάζει αρχικά την προσκόμιση της εγγύησης συμμετοχής, σύμφωνα με την παράγραφο 1 του άρθρου 72. Σε περίπτωση παράλειψης προσκόμισης, είτε της εγγύησης συμμετοχής ηλεκτρονικής έκδοσης, μέχρι την καταληκτική ημερομηνία υποβολής προσφορών, είτε του πρωτοτύπου της έντυπης εγγύησης συμμετοχής, μέχρι την ημερομηνία και ώρα αποσφράγισης, η Επιτροπή Διαγωνισμού συντάσσει πρακτικό στο οποίο εισηγείται την απόρριψη της προσφοράς ως απαράδεκτης.

Στη συνέχεια εκδίδεται από την αναθέτουσα αρχή απόφαση, με την οποία επικυρώνεται το ανωτέρω πρακτικό. Η απόφαση απόρριψης της προσφοράς του παρόντος εδαφίου εκδίδεται πριν από την έκδοση οποιασδήποτε άλλης απόφασης σχετικά με την αξιολόγηση των προσφορών της οικείας διαδικασίας ανάθεσης σύμβασης και κοινοποιείται σε όλους τους προσφέροντες, μέσω της λειτουργικότητας της «Επικοινωνίας» του ηλεκτρονικού διαγωνισμού στο ΕΣΗΔΗΣ.

Κατά της εν λόγω απόφασης χωρεί προδικαστική προσφυγή, σύμφωνα με τα οριζόμενα στην παράγραφο 3.4 της παρούσας.

Η αναθέτουσα αρχή επικοινωνεί παράλληλα με τους φορείς που φέρονται να έχουν εκδώσει τις εγγυητικές επιστολές, προκειμένου να διαπιστώσει την εγκυρότητά τους.

β) Μετά την έκδοση της ανωτέρω απόφασης η Επιτροπή Διαγωνισμού προβαίνει αρχικά στον έλεγχο των δικαιολογητικών συμμετοχής και εν συνεχεία στην αξιολόγηση των τεχνικών προσφορών των προσφερόντων των οποίων τα δικαιολογητικά συμμετοχής έκρινε πλήρη. Η αξιολόγηση γίνεται σύμφωνα με τους όρους της παρούσας και η διαδικασία αξιολόγησης ολοκληρώνεται με την καταχώριση σε πρακτικό των προσφερόντων, των αποτελεσμάτων του ελέγχου και της αξιολόγησης των δικαιολογητικών συμμετοχής και των τεχνικών προσφορών.

γ) Στη συνέχεια η Επιτροπή Διαγωνισμού προβαίνει στην αξιολόγηση των οικονομικών προσφορών των προσφερόντων, των οποίων τα δικαιολογητικά συμμετοχής και η τεχνική προσφορά κρίθηκαν αποδεκτά, συντάσσει πρακτικό στο οποίο καταχωρίζονται οι οικονομικές προσφορές κατά σειρά μειοδοσίας και εισηγείται αιτιολογημένα την αποδοχή ή απόρριψή τους, την κατάταξη των προσφορών και την ανάδειξη του προσωρινού αναδόχου.

Εάν οι προσφορές φαίνονται ασυνήθιστα χαμηλές σε σχέση με το αντικείμενο της σύμβασης, η αναθέτουσα αρχή απαιτεί από τους οικονομικούς φορείς, μέσω της λειτουργικότητας της «Επικοινωνίας» του ηλεκτρονικού διαγωνισμού στο ΕΣΗΔΗΣ, να εξηγήσουν την τιμή ή το κόστος που προτείνουν στην προσφορά τους, εντός αποκλειστικής προθεσμίας, κατά ανώτατο όριο είκοσι (20) ημερών από την κοινοποίηση της σχετικής πρόσκλησης. Στην περίπτωση αυτή εφαρμόζονται τα άρθρα 88 και 89 ν. 4412/2016. Εάν τα παρεχόμενα στοιχεία δεν εξηγούν κατά τρόπο ικανοποιητικό το χαμηλό επίπεδο της τιμής ή του κόστους που προτείνεται, η προσφορά απορρίπτεται ως μη κανονική.

Στην περίπτωση ισότιμων προσφορών η αναθέτουσα αρχή επιλέγει τον ανάδοχο με κλήρωση μεταξύ των οικονομικών φορέων που υπέβαλαν ισότιμες προσφορές. Η κλήρωση γίνεται ενώπιον της Επιτροπής του Διαγωνισμού και παρουσία των οικονομικών φορέων που υπέβαλαν τις ισότιμες προσφορές.

Στη συνέχεια, εφόσον το αποφαινόμενο όργανο της αναθέτουσας αρχής εγκρίνει τα ανωτέρω πρακτικά εκδίδεται απόφαση για τα αποτελέσματα όλων των ανωτέρω σταδίων («Δικαιολογητικά Συμμετοχής», «Τεχνική Προσφορά» και «Οικονομική Προσφορά») και η αναθέτουσα αρχή προσκαλεί εγγράφως, μέσω της λειτουργικότητας της «Επικοινωνίας» του ηλεκτρονικού διαγωνισμού στο ΕΣΗΔΗΣ, τον πρώτο σε κατάταξη μειοδότη στον οποίον πρόκειται να γίνει η κατακύρωση («προσωρινός ανάδοχος») να υποβάλει τα δικαιολογητικά κατακύρωσης, σύμφωνα με όσα ορίζονται στο άρθρο 103 και την παράγραφο 3.2 της παρούσας, περί πρόσκλησης για υποβολή δικαιολογητικών. **Η απόφαση έγκρισης των πρακτικών δεν**

κοινοποιείται στους προσφέροντες, δεν αναρτάται στο ΚΗΜΔΗΣ και στη «ΔΙΑΥΓΕΙΑ» και ενσωματώνεται στην απόφαση κατακύρωσης.

3.2 Πρόσκληση υποβολής δικαιολογητικών προσωρινού αναδόχου - Δικαιολογητικά προσωρινού αναδόχου

Μετά την αξιολόγηση των προσφορών, η αναθέτουσα αρχή αποστέλλει σχετική ηλεκτρονική πρόσκληση στον προσφέροντα, στον οποίο πρόκειται να γίνει η κατακύρωση («προσωρινό ανάδοχο»), μέσω της λειτουργικότητας της «Επικοινωνίας» του ηλεκτρονικού διαγωνισμού στο ΕΣΗΔΗΣ, και τον καλεί να υποβάλει εντός προθεσμίας δέκα (10) ημερών από την κοινοποίηση της σχετικής έγγραφης ειδοποίησης σε αυτόν, τα αποδεικτικά έγγραφα νομιμοποίησης και τα πρωτότυπα ή αντίγραφα όλων των δικαιολογητικών που περιγράφονται στην παράγραφο 2.2.8.2. της παρούσας διακήρυξης, ως αποδεικτικά στοιχεία για τη μη συνδρομή των λόγων αποκλεισμού της παραγράφου 2.2.3 της διακήρυξης, καθώς και για την πλήρωση των κριτηρίων ποιοτικής επιλογής των παραγράφων 2.2.4 - 2.2.7 αυτής.

Ειδικότερα, το σύνολο των στοιχείων και δικαιολογητικών της ως άνω παραγράφου αποστέλλονται από αυτόν σε μορφή ηλεκτρονικών αρχείων με μορφότυπο PDF, σύμφωνα με τα ειδικώς οριζόμενα στην παράγραφο 2.4.2.5 της παρούσας.

Εντός της προθεσμίας υποβολής των δικαιολογητικών κατακύρωσης και το αργότερο έως την τρίτη (3) εργάσιμη ημέρα από την καταληκτική ημερομηνία ηλεκτρονικής υποβολής των δικαιολογητικών κατακύρωσης, προσκομίζονται με ευθύνη του οικονομικού φορέα, στην αναθέτουσα αρχή, σε έντυπη μορφή και σε κλειστό φάκελο, στον οποίο αναγράφεται ο αποστολέας, τα στοιχεία του Διαγωνισμού και ως παραλήπτης η Επιτροπή Διαγωνισμού, τα στοιχεία και δικαιολογητικά, τα οποία απαιτείται να προσκομισθούν σε έντυπη μορφή (ως πρωτότυπα ή ακριβή αντίγραφα), σύμφωνα με τα προβλεπόμενα στις διατάξεις της ως άνω παραγράφου 2.4.2.5.

Αν δεν προσκομισθούν τα παραπάνω δικαιολογητικά ή υπάρχουν ελλείψεις σε αυτά που υποβλήθηκαν, η αναθέτουσα αρχή καλεί τον προσωρινό ανάδοχο να προσκομίσει τα ελλείποντα δικαιολογητικά ή να συμπληρώσει τα ήδη υποβληθέντα ή να παράσχει διευκρινήσεις με την έννοια του άρθρου 102 του ν. 4412/2016, εντός δέκα (10) ημερών από την κοινοποίηση της σχετικής πρόσκλησης σε αυτόν.

Ο προσωρινός ανάδοχος δύναται να υποβάλει αίτημα, μέσω της λειτουργικότητας της «Επικοινωνίας» του ηλεκτρονικού διαγωνισμού στο ΕΣΗΔΗΣ, προς την αναθέτουσα αρχή, για παράταση της ως άνω προθεσμίας, συνοδευόμενο από αποδεικτικά έγγραφα περί αίτησης χορήγησης δικαιολογητικών προσωρινού αναδόχου. Στην περίπτωση αυτή η αναθέτουσα αρχή παρατείνει την προθεσμία υποβολής αυτών, για όσο χρόνο απαιτηθεί για τη χορήγησή τους από τις αρμόδιες δημόσιες αρχές. Ο προσωρινός ανάδοχος μπορεί να αξιοποιεί τη δυνατότητα αυτή τόσο εντός της αρχικής προθεσμίας για την υποβολή δικαιολογητικών όσο και εντός της προθεσμίας για την προσκόμιση ελλειπόντων ή τη συμπλήρωση ήδη υποβληθέντων δικαιολογητικών, κατά την έννοια του άρθρου 102 του ν. 4412/2016, ως ανωτέρω προβλέπεται. Η παρούσα ρύθμιση εφαρμόζεται αναλόγως και όταν η αναθέτουσα αρχή ζητήσει την προσκόμιση των δικαιολογητικών κατά τη διαδικασία αξιολόγησης των προσφορών ή αιτήσεων συμμετοχής και πριν από το στάδιο κατακύρωσης, κατ' εφαρμογή της διάταξης του πρώτου εδαφίου της παρ. 5 του άρθρου 79 του ν. 4412/2016, τηρουμένων των αρχών της ίσης μεταχείρισης και της διαφάνειας.

Απορρίπτεται η προσφορά του προσωρινού αναδόχου, καταπίπτει υπέρ της αναθέτουσας αρχής η εγγύηση συμμετοχής του και η κατακύρωση γίνεται στον προσφέροντα που υπέβαλε την αμέσως επόμενη πλέον συμφέρουσα από οικονομική άποψη προσφορά, τηρουμένης της ανωτέρω διαδικασίας, εάν:

i) κατά τον έλεγχο των παραπάνω δικαιολογητικών διαπιστωθεί ότι τα στοιχεία που δηλώθηκαν με το Ευρωπαϊκό Ενιαίο Έγγραφο Σύμβασης (ΕΕΕΣ) είναι εκ προθέσεως απατηλά, ή έχουν υποβληθεί πλαστά αποδεικτικά στοιχεία, ή

ii) δεν υποβληθούν στο προκαθορισμένο χρονικό διάστημα τα απαιτούμενα πρωτότυπα ή αντίγραφα των παραπάνω δικαιολογητικών, ή

iii) από τα δικαιολογητικά που προσκομίσθηκαν νομίμως και εμπροθέσμως, δεν αποδεικνύεται η μη συνδρομή των λόγων αποκλεισμού σύμφωνα με την παράγραφο 2.2.3 (λόγοι αποκλεισμού) ή η πλήρωση μιας ή περισσότερων από τις απαιτήσεις των κριτηρίων ποιοτικής επιλογής σύμφωνα με τις παραγράφους 2.2.4 έως 2.2.8 (κριτήρια ποιοτικής επιλογής) της παρούσας.

Σε περίπτωση έγκαιρης και προσήκουσας ενημέρωσης της αναθέτουσας αρχής για μεταβολές στις προϋποθέσεις, τις οποίες ο προσωρινός ανάδοχος είχε δηλώσει με το Ευρωπαϊκό Ενιαίο Έγγραφο Σύμβασης (ΕΕΕΣ) ότι πληροί, οι οποίες μεταβολές επήλθαν ή για τις οποίες μεταβολές έλαβε γνώση μετά την δήλωση και μέχρι την ημέρα της σύναψης της σύμβασης (οψιγενείς μεταβολές), δεν καταπίπτει υπέρ της Αναθέτουσας Αρχής η εγγύηση συμμετοχής του.

Αν κανένας από τους προσφέροντες δεν υποβάλλει αληθή ή ακριβή δήλωση ή δεν προσκομίσει ένα ή περισσότερα από τα απαιτούμενα έγγραφα και δικαιολογητικά ή δεν αποδείξει ότι: α) δεν βρίσκεται σε μία από τις καταστάσεις της παραγράφου 2.2.3 της παρούσας διακήρυξης και β) πληροί τα σχετικά κριτήρια ποιοτικής επιλογής τα οποία έχουν καθοριστεί σύμφωνα με τις παραγράφους 2.2.4 -2.2.8 της παρούσας διακήρυξης, η διαδικασία ματαιώνεται.

Η διαδικασία ελέγχου των παραπάνω δικαιολογητικών ολοκληρώνεται με τη σύνταξη πρακτικού από την Επιτροπή του Διαγωνισμού, στο οποίο αναγράφεται η τυχόν συμπλήρωση δικαιολογητικών σύμφωνα με όσα ορίζονται ανωτέρω (παράγραφος 3.1.2.1.) και τη διαβίβασή του στο αποφαινόμενο όργανο της αναθέτουσας αρχής για τη λήψη απόφασης είτε για την κατακύρωση της σύμβασης είτε για τη ματαίωση της διαδικασίας.

3.3 Κατακύρωση - σύναψη σύμβασης

3.3.1. Τα αποτελέσματα του ελέγχου των παραπάνω δικαιολογητικών και της εισήγησης της Επιτροπής επικυρώνονται με την απόφαση κατακύρωσης, στην οποία ενσωματώνεται η απόφαση έγκρισης των πρακτικών των περ. α & β της παρ. 2 του άρθρου 100 του ν. 4412/2016 (περί αξιολόγησης των δικαιολογητικών συμμετοχής, της τεχνικής και της οικονομικής προσφοράς).

Η αναθέτουσα αρχή κοινοποιεί, μέσω της λειτουργικότητας της «Επικοινωνίας», σε όλους τους οικονομικούς φορείς που έλαβαν μέρος στη διαδικασία ανάθεσης, εκτός από όσους αποκλείστηκαν οριστικά δυνάμει της παρ. 1 του άρθρου 72 του ν. 4412/2016, την απόφαση κατακύρωσης, στην οποία αναφέρονται υποχρεωτικά οι προθεσμίες για την αναστολή της σύναψης σύμβασης, σύμφωνα με τα άρθρα 360 έως 372 του ν. 4412/2016, μαζί με αντίγραφο όλων των πρακτικών της διαδικασίας ελέγχου και αξιολόγησης των προσφορών, και, επιπλέον, αναρτά τα δικαιολογητικά του προσωρινού αναδόχου στα «Συνημμένα Ηλεκτρονικού Διαγωνισμού». Μετά την έκδοση και κοινοποίηση της απόφασης κατακύρωσης οι προσφέροντες λαμβάνουν γνώση των λοιπών συμμετεχόντων στη διαδικασία και των στοιχείων που υποβλήθηκαν από αυτούς, με ενέργειες της αναθέτουσας αρχής. Κατά της απόφασης κατακύρωσης χωρεί προδικαστική προσφυγή ενώπιον της ΕΑΔΗΣΥ, σύμφωνα με την παράγραφο 3.4 της παρούσας. Δεν επιτρέπεται η άσκηση άλλης διοικητικής προσφυγής κατά της ανωτέρω απόφασης.

3.3.2. Η απόφαση κατακύρωσης καθίσταται οριστική, εφόσον συντρέξουν οι ακόλουθες προϋποθέσεις σωρευτικά:

α) κοινοποιηθεί η απόφαση κατακύρωσης σε όλους τους οικονομικούς φορείς που δεν έχουν αποκλειστεί οριστικά,

β) παρέλθει άπρακτη η προθεσμία άσκησης προδικαστικής προσφυγής ή σε περίπτωση άσκησης, παρέλθει άπρακτη η προθεσμία άσκησης αίτησης αναστολής κατά της απόφασης της ΕΑΔΗΣΥ και σε περίπτωση άσκησης αίτησης αναστολής κατά της απόφασης της ΕΑΔΗΣΥ, εκδοθεί απόφαση επί της αίτησης, με την επιφύλαξη της χορήγησης προσωρινής διαταγής, σύμφωνα με όσα ορίζονται στο τελευταίο εδάφιο της παρ. 4 του άρθρου 372 του ν. 4412/2016,

γ) ολοκληρωθεί επιτυχώς ο προσυμβατικός έλεγχος από το Ελεγκτικό Συνέδριο, σύμφωνα με τα άρθρα 324 έως 327 του ν. 4700/2020, εφόσον απαιτείται, και

δ) ο προσωρινός ανάδοχος, υποβάλλει, στην περίπτωση που απαιτείται και έπειτα από σχετική πρόσκληση, υπεύθυνη δήλωση, που υπογράφεται σύμφωνα με όσα ορίζονται στο άρθρο 79Α του ν. 4412/2016, στην οποία δηλώνεται ότι, δεν έχουν επέλθει στο πρόσωπό του οψιγενείς μεταβολές κατά την έννοια του άρθρου 104 του ν. 4412/2016 και μόνον στην περίπτωση του προσυμβατικού ελέγχου ή της άσκησης προδικαστικής προσφυγής κατά της απόφασης κατακύρωσης. Η υπεύθυνη δήλωση ελέγχεται από την αναθέτουσα αρχή και μνημονεύεται στο συμφωνητικό. Εφόσον δηλωθούν οψιγενείς μεταβολές, η δήλωση ελέγχεται από την Επιτροπή Διαγωνισμού, η οποία εισηγείται προς το αρμόδιο αποφαινόμενο όργανο.

Μετά από την οριστικοποίηση της απόφασης κατακύρωσης η αναθέτουσα αρχή προσκαλεί τον ανάδοχο, μέσω της λειτουργικότητας της «Επικοινωνίας» του ηλεκτρονικού διαγωνισμού στο ΕΣΗΔΗΣ, να προσέλθει για υπογραφή του συμφωνητικού, θέτοντάς του προθεσμία δεκαπέντε (15) ημερών από την κοινοποίηση της σχετικής ειδικής πρόσκλησης. Η σύμβαση θεωρείται συναφθείσα με την κοινοποίηση της πρόσκλησης του προηγούμενου εδαφίου στον ανάδοχο.

Στην περίπτωση που ο ανάδοχος δεν προσέλθει να υπογράψει το ως άνω συμφωνητικό μέσα στην τεθείσα προθεσμία, με την επιφύλαξη αντικειμενικών λόγων ανωτέρας βίας, κηρύσσεται έκπτωτος, καταπίπτει υπέρ της αναθέτουσας αρχής η εγγυητική επιστολή συμμετοχής του και ακολουθείται η ίδια, ως άνω διαδικασία, για τον προσφέροντα που υπέβαλε την αμέσως επόμενη πλέον συμφέρουσα από οικονομική άποψη προσφορά. Αν κανένας από τους προσφέροντες δεν προσέλθει για την υπογραφή του συμφωνητικού, η διαδικασία ανάθεσης ματαιώνεται σύμφωνα με την παράγραφο 3.5 της παρούσας διακήρυξης. Στην περίπτωση αυτή, η αναθέτουσα αρχή μπορεί να αναζητήσει αποζημίωση, πέρα από την καταπίπτουσα εγγυητική επιστολή, ιδίως δυνάμει των άρθρων 197 και 198 ΑΚ.

Εάν η αναθέτουσα αρχή δεν απευθύνει την ειδική πρόσκληση για την υπογραφή του συμφωνητικού εντός χρονικού διαστήματος εξήντα (60) ημερών από την οριστικοποίηση της απόφασης κατακύρωσης, με την επιφύλαξη της ύπαρξης επιτακτικού λόγου δημόσιου συμφέροντος ή αντικειμενικών λόγων ανωτέρας βίας, ο ανάδοχος δικαιούται να απέχει από την υπογραφή του συμφωνητικού, χωρίς να εκπέσει η εγγύηση συμμετοχής του, καθώς και να αναζητήσει αποζημίωση ιδίως δυνάμει των άρθρων 197 και 198 ΑΚ.

3.4 Προδικαστικές Προσφυγές - Προσωρινή και οριστική Δικαστική Προστασία

Α. Κάθε ενδιαφερόμενος, ο οποίος έχει ή είχε συμφέρον να του ανατεθεί η συγκεκριμένη δημόσια σύμβαση και έχει υποστεί ή ενδέχεται να υποστεί ζημία από εκτελεστή πράξη ή παράλειψη της αναθέτουσας αρχής κατά παράβαση της ευρωπαϊκής ενωσιακής ή εσωτερικής νομοθεσίας στον τομέα των δημοσίων συμβάσεων, έχει δικαίωμα να προσφύγει στην Ενιαία Αρχή Δημοσίων Συμβάσεων (ΕΑΔΗΣΥ), σύμφωνα με τα ειδικότερα οριζόμενα στα άρθρα 345 επ. ν. 4412/2016 και 1 επ. π.δ. 39/2017, στρεφόμενος με προδικαστική προσφυγή, κατά πράξης ή παράλειψης της αναθέτουσας αρχής, προσδιορίζοντας ειδικώς τις νομικές και πραγματικές αιτιάσεις που δικαιολογούν το αίτημά του.

Σε περίπτωση προσφυγής κατά πράξης της αναθέτουσας αρχής, η προθεσμία για την άσκηση της προδικαστικής προσφυγής είναι:

(α) δέκα (10) ημέρες από την κοινοποίηση της προσβαλλόμενης πράξης στον ενδιαφερόμενο οικονομικό φορέα αν η πράξη κοινοποιήθηκε με ηλεκτρονικά μέσα ή τηλεομοιοτυπία ή

(β) δεκαπέντε (15) ημέρες από την κοινοποίηση της προσβαλλόμενης πράξης σε αυτόν αν χρησιμοποιήθηκαν άλλα μέσα επικοινωνίας, άλλως

(γ) δέκα (10) ημέρες από την πλήρη, πραγματική ή τεκμαιρόμενη, γνώση της πράξης που βλάπτει τα συμφέροντα του ενδιαφερόμενου οικονομικού φορέα. Ειδικά για την άσκηση προσφυγής κατά

προκήρυξης, η πλήρης γνώση αυτής τεκμαίρεται μετά την πάροδο δεκαπέντε (15) ημερών από τη δημοσίευση στο ΚΗΜΔΗΣ.

Σε περίπτωση παράλειψης που αποδίδεται στην αναθέτουσα αρχή, η προθεσμία για την άσκηση της προδικαστικής προσφυγής είναι δεκαπέντε (15) ημέρες από την επομένη της συντέλεσης της προσβαλλόμενης παράλειψης.

Οι προθεσμίες ως προς την υποβολή των προδικαστικών προσφυγών και των παρεμβάσεων αρχίζουν την επομένη της ημέρας της προαναφερθείσας κατά περίπτωση κοινοποίησης ή γνώσης και λήγουν όταν περάσει ολόκληρη η τελευταία ημέρα και ώρα 23:59:59 και, αν αυτή είναι εξαιρετέα ή Σάββατο, όταν περάσει ολόκληρη η επομένη εργάσιμη ημέρα και ώρα 23:59:59.

Η προδικαστική προσφυγή συντάσσεται υποχρεωτικά με τη χρήση του τυποποιημένου εντύπου του Παραρτήματος Ι του π.δ/τος 39/2017 και κατατίθεται ηλεκτρονικά μέσω της λειτουργικότητας «Επικοινωνία» στην ηλεκτρονική περιοχή του συγκεκριμένου διαγωνισμού, επιλέγοντας την ένδειξη «Προδικαστική Προσφυγή» σύμφωνα με το άρθρο 18 της Κ.Υ.Α. Προμήθειες και Υπηρεσίες.

Για το παραδεκτό της άσκησης της προδικαστικής προσφυγής κατατίθεται παράβολο από τον προσφεύγοντα υπέρ του Ελληνικού Δημοσίου, σύμφωνα με όσα ορίζονται στο άρθρο 363 Ν. 4412/2016. Η επιστροφή του παραβόλου στον προσφεύγοντα γίνεται: α) σε περίπτωση ολικής ή μερικής αποδοχής της προσφυγής του, β) όταν η αναθέτουσα αρχή ανακαλεί την προσβαλλόμενη πράξη ή προβαίνει στην οφειλόμενη ενέργεια πριν από την έκδοση της απόφασης της ΕΑΔΗΣΥ επί της προσφυγής, γ) σε περίπτωση παραίτησης του προσφεύγοντα από την προσφυγή του έως και δέκα (10) ημέρες από την κατάθεση της προσφυγής.

Η προθεσμία για την άσκηση της προδικαστικής προσφυγής και η άσκησή της κωλύουν τη σύναψη της σύμβασης επί ποινή ακυρότητας, η οποία διαπιστώνεται με απόφαση της ΕΑΔΗΣΥ μετά από άσκηση προδικαστικής προσφυγής, σύμφωνα με το άρθρο 368 του ν. 4412/2016 και 20 π.δ. 39/2017. Όμως, μόνη η άσκηση της προδικαστικής προσφυγής δεν κωλύει την πρόοδο της διαγωνιστικής διαδικασίας, υπό την επιφύλαξη χορήγησης από το Κλιμάκιο προσωρινής προστασίας σύμφωνα με το άρθρο 366 παρ. 1-2 ν. 4412/2016 και 15 παρ. 1-4 π.δ. 39/2017.

Η προηγούμενη παράγραφος δεν εφαρμόζεται στην περίπτωση που, κατά τη διαδικασία σύναψης της παρούσας σύμβασης, υποβληθεί μόνο μία (1) προσφορά.

Μετά την, κατά τα ως άνω, ηλεκτρονική κατάθεση της προδικαστικής προσφυγής η αναθέτουσα αρχή, μέσω της λειτουργίας «Επικοινωνία»:

α) Κοινοποιεί την προσφυγή το αργότερο έως την επομένη εργάσιμη ημέρα από την κατάθεσή της σε κάθε ενδιαφερόμενο τρίτο, ο οποίος μπορεί να θίγεται από την αποδοχή της προσφυγής, προκειμένου να ασκήσει το, προβλεπόμενο από τα άρθρα 362 παρ. 3 και 7 π.δ. 39/2017, δικαίωμα παρέμβασής του στη διαδικασία εξέτασης της προσφυγής, για τη διατήρηση της ισχύος της προσβαλλόμενης πράξης, προσκομίζοντας όλα τα κρίσιμα έγγραφα που έχει στη διάθεσή του.

β) Διαβιβάζει στην ΕΑΔΗΣΥ, το αργότερο εντός δεκαπέντε (15) ημερών από την ημέρα κατάθεσης, τον πλήρη φάκελο της υπόθεσης, τα αποδεικτικά κοινοποίησης στους ενδιαφερόμενους τρίτους αλλά και την Έκθεση Απόψεων της επί της προσφυγής. Στην Έκθεση Απόψεων η αναθέτουσα αρχή μπορεί να παραθέσει αρχική ή συμπληρωματική αιτιολογία για την υποστήριξη της προσβαλλόμενης με την προδικαστική προσφυγή πράξης.

γ) Κοινοποιεί σε όλα τα μέρη την Έκθεση Απόψεων, τις Παρεμβάσεις και τα σχετικά έγγραφα που τυχόν τη συνοδεύουν, μέσω του ηλεκτρονικού τόπου του διαγωνισμού το αργότερο έως την επομένη εργάσιμη ημέρα από την κατάθεσή τους.

δ) Συμπληρωματικά υπομνήματα κατατίθενται από οποιοδήποτε από τα μέρη μέσω της πλατφόρμας του ΕΣΗΔΗΣ το αργότερο εντός πέντε (5) ημερών από την κοινοποίηση των απόψεων της αναθέτουσας αρχής.

Η άσκηση της προδικαστικής προσφυγής αποτελεί προϋπόθεση για την άσκηση των ένδικων βοηθημάτων της αίτησης αναστολής και της αίτησης ακύρωσης του άρθρου 372 ν. 4412/2016 κατά των εκτελεστών πράξεων ή παραλείψεων της αναθέτουσας αρχής.

Β. Όποιος έχει έννομο συμφέρον μπορεί να ζητήσει, με το ίδιο δικόγραφο εφαρμοζόμενων αναλογικά των διατάξεων του π.δ. 18/1989, την αναστολή εκτέλεσης της απόφασης της ΕΑΔΗΣΥ και την ακύρωσή της ενώπιον του αρμοδίου Διοικητικού Δικαστηρίου. Το αυτό ισχύει και σε περίπτωση σιωπηρής απόρριψης της προδικαστικής προσφυγής από την ΕΑΔΗΣΥ. Δικαίωμα άσκησης του ως άνω ένδικου βοηθήματος έχει και η αναθέτουσα αρχή, αν η ΕΑΔΗΣΥ κάνει δεκτή την προδικαστική προσφυγή, αλλά και αυτός του οποίου έχει γίνει εν μέρει δεκτή η προδικαστική προσφυγή.

Με την απόφαση της ΕΑΔΗΣΥ λογίζονται ως συμπροσβαλλόμενες και όλες οι συναφείς προς την ανωτέρω απόφαση πράξεις ή παραλείψεις της αναθέτουσας αρχής, εφόσον έχουν εκδοθεί ή συντελεστεί αντιστοίχως έως τη συζήτηση της ως άνω αίτησης στο Δικαστήριο.

Η αίτηση αναστολής και ακύρωσης περιλαμβάνει μόνο αιτιάσεις που είχαν προταθεί με την προδικαστική προσφυγή ή αφορούν στη διαδικασία ενώπιον της ΕΑΔΗΣΥ ή το περιεχόμενο των αποφάσεών της. Η αναθέτουσα αρχή, εφόσον ασκήσει την αίτηση της παρ. 1 του άρθρου 372 του ν. 4412/2016, μπορεί να προβάλει και οψιγενείς ισχυρισμούς αναφορικά με τους επιτακτικούς λόγους δημοσίου συμφέροντος, οι οποίοι καθιστούν αναγκαία την άμεση ανάθεση της σύμβασης.

Η ως άνω αίτηση κατατίθεται στο ως αρμόδιο δικαστήριο μέσα σε προθεσμία δέκα (10) ημερών από κοινοποίηση ή την πλήρη γνώση της απόφασης ή από την παρέλευση της προθεσμίας για την έκδοση της απόφασης επί της προδικαστικής προσφυγής, ενώ η δικάσιμος για την εκδίκαση της αίτησης ακύρωσης δεν πρέπει να απέχει πέραν των εξήντα (60) ημερών από την κατάθεση του δικογράφου.

Αντίγραφο της αίτησης με κλήση κοινοποιείται με τη φροντίδα του αιτούντος προς την ΕΑΔΗΣΥ, την αναθέτουσα αρχή, αν δεν έχει ασκήσει αυτή την αίτηση, και προς κάθε τρίτο ενδιαφερόμενο, την κλήτευση του οποίου διατάσσει με πράξη του ο Πρόεδρος ή ο προεδρεύων του αρμοδίου Δικαστηρίου ή Τμήματος έως την επόμενη ημέρα από την κατάθεση της αίτησης. Ο αιτών υποχρεούται επί ποινή απαραδέκτου του ενδίκου βοηθήματος να προβεί στις παραπάνω κοινοποιήσεις εντός αποκλειστικής προθεσμίας δύο (2) ημερών από την έκδοση και την παραλαβή της ως άνω πράξης του Δικαστηρίου. Εντός αποκλειστικής προθεσμίας δέκα (10) ημερών από την ως άνω κοινοποίηση της αίτησης κατατίθεται η παρέμβαση και διαβιβάζονται ο φάκελος και οι απόψεις των παθητικώς νομιμοποιούμενων. Εντός της ίδιας προθεσμίας κατατίθενται στο Δικαστήριο και τα στοιχεία που υποστηρίζουν τους ισχυρισμούς των διαδίκων.

Επιπρόσθετα, η παρέμβαση κοινοποιείται με επιμέλεια του παρεμβαίνοντος στα λοιπά μέρη της δίκης εντός δύο (2) ημερών από την κατάθεσή της, αλλιώς λογίζεται ως απαραδέκτη. Το διατακτικό της δικαστικής απόφασης εκδίδεται εντός δεκαπέντε (15) ημερών από τη συζήτηση της αίτησης ή από την προθεσμία για την υποβολή υπομνημάτων.

Η προθεσμία για την άσκηση και η άσκηση της αίτησης ενώπιον του αρμοδίου δικαστηρίου κωλύουν τη σύναψη της σύμβασης μέχρι την έκδοση της οριστικής δικαστικής απόφασης, εκτός εάν με προσωρινή διαταγή ο αρμόδιος δικαστής αποφανθεί διαφορετικά. Επίσης, η προθεσμία για την άσκηση και η άσκησή της αίτησης κωλύουν την πρόοδο της διαδικασίας ανάθεσης για χρονικό διάστημα δεκαπέντε (15) ημερών από την άσκηση της αίτησης, εκτός εάν με την προσωρινή διαταγή ο αρμόδιος δικαστής αποφανθεί διαφορετικά. Για την άσκηση της αιτήσεως κατατίθεται παράβολο, σύμφωνα με τα ειδικότερα οριζόμενα στο άρθρο 372 παρ. 5 του Ν. 4412/2016.

Αν ο ενδιαφερόμενος δεν αιτήθηκε ή αιτήθηκε ανεπιτυχώς την αναστολή και η σύμβαση υπογράφηκε και η εκτέλεσή της ολοκληρώθηκε πριν από τη συζήτηση της αίτησης, εφαρμόζεται αναλόγως η παρ. 2 του άρθρου 32 του π.δ. 18/1989.

Αν το δικαστήριο ακυρώσει πράξη ή παράλειψη της αναθέτουσας αρχής μετά τη σύναψη της σύμβασης, το κύρος της τελευταίας δεν θίγεται, εκτός αν πριν από τη σύναψη αυτής είχε ανασταλεί η διαδικασία σύναψης της σύμβασης. Στην περίπτωση που η σύμβαση δεν είναι άκυρη, ο ενδιαφερόμενος δικαιούται να αξιώσει αποζημίωση, σύμφωνα με τα αναφερόμενα στο άρθρο 373 του ν. 4412/2016.

Με την επιφύλαξη των διατάξεων του ν. 4412/2016, για την εκδίκαση των διαφορών του παρόντος άρθρου εφαρμόζονται οι διατάξεις του π.δ. 18/1989.

Αν το δικαστήριο ακυρώσει πράξη ή παράλειψη της αναθέτουσας αρχής μετά τη σύναψη της σύμβασης, το κύρος της τελευταίας δεν θίγεται, εκτός αν πριν από τη σύναψη αυτής είχε ανασταλεί η διαδικασία σύναψης της σύμβασης. Στην περίπτωση που η σύμβαση δεν είναι άκυρη, ο ενδιαφερόμενος δικαιούται να αξιώσει αποζημίωση, σύμφωνα με τα αναφερόμενα στο άρθρο 373 του ν. 4412/2016.

Με την επιφύλαξη των διατάξεων του ν. 4412/2016, για την εκδίκαση των διαφορών του παρόντος άρθρου εφαρμόζονται οι διατάξεις του π.δ. 18/1989.

3.5 Ματαίωση Διαδικασίας

Η αναθέτουσα αρχή ματαιώνει ή δύναται να ματαιώσει εν όλω ή εν μέρει, αιτιολογημένα, τη διαδικασία ανάθεσης, για τους λόγους και υπό τους όρους του άρθρου 106 του ν. 4412/2016, μετά από γνώμη της αρμόδιας Επιτροπής του Διαγωνισμού.

Επίσης, αν διαπιστωθούν σφάλματα ή παραλείψεις σε οποιοδήποτε στάδιο της διαδικασίας ανάθεσης, μπορεί, μετά από γνώμη της ως άνω Επιτροπής, να ακυρώσει μερικώς τη διαδικασία ή να αναμορφώσει ανάλογα το αποτέλεσμα της ή να αποφασίσει την επανάληψή της από το σημείο που εμφιλοχώρησε το σφάλμα ή η παράλειψη.

Ειδικότερα, η αναθέτουσα αρχή ματαιώνει τη διαδικασία σύναψης όταν αυτή αποβεί άγονη είτε λόγω μη υποβολής προσφοράς είτε λόγω απόρριψης όλων των προσφορών, καθώς και στην περίπτωση του δευτέρου εδαφίου της παρ. 7 του άρθρου 105, περί κατακύρωσης και σύναψης σύμβασης.

Επίσης μπορεί να ματαιώσει τη διαδικασία:

- α) λόγω παράτυπης διεξαγωγής της διαδικασίας ανάθεσης, εκτός εάν μπορεί να θεραπεύσει το σφάλμα ή την παράλειψη σύμφωνα με την παρ. 3 του άρθρου 106 ,
- β) αν οι οικονομικές και τεχνικές παράμετροι που σχετίζονται με τη διαδικασία ανάθεσης άλλαξαν ουσιωδώς και η εκτέλεση του συμβατικού αντικείμενου δεν ενδιαφέρει πλέον την αναθέτουσα αρχή ή τον φορέα για τον οποίο προορίζεται το υπό ανάθεση αντικείμενο,
- γ) αν λόγω ανωτέρας βίας, δεν είναι δυνατή η κανονική εκτέλεση της σύμβασης,
- δ) αν η επιλεγείσα προσφορά κριθεί ως μη συμφέρουσα από οικονομική άποψη,
- ε) στην περίπτωση των παρ. 3 και 4 του άρθρου 97, περί χρόνου ισχύος προσφορών,
- στ) για άλλους επιτακτικούς λόγους δημοσίου συμφέροντος, όπως ιδίως, δημόσιας υγείας ή προστασίας του περιβάλλοντος.

4. ΟΡΟΙ ΕΚΤΕΛΕΣΗΣ ΤΗΣ ΣΥΜΒΑΣΗΣ

4.1 Εγγυήσεις (καλής εκτέλεσης)

4.1.1 Εγγύηση καλής εκτέλεσης:

Για την υπογραφή της σύμβασης απαιτείται η παροχή εγγύησης καλής εκτέλεσης, σύμφωνα με το άρθρο 72 παρ. 4 του ν. 4412/2016, το ύψος της οποίας ανέρχεται σε **ποσοστό 4%** επί της εκτιμώμενης αξίας της σύμβασης (χωρίς ΦΠΑ) ή του τμήματος της σύμβασης, χωρίς να συμπεριλαμβάνονται τα δικαιώματα προαίρεσης και κατατίθεται μέχρι και την υπογραφή του συμφωνητικού.

Η εγγύηση καλής εκτέλεσης, προκειμένου να γίνει αποδεκτή, πρέπει να περιλαμβάνει κατ' ελάχιστον τα αναφερόμενα στην παράγραφο 2.1.5. στοιχεία της παρούσας και επιπλέον τον αριθμό και τον τίτλο της σχετικής σύμβασης. Το περιεχόμενό της είναι σύμφωνο με το υπόδειγμα που περιλαμβάνεται στο **Παράρτημα IV** της Διακήρυξης και τα οριζόμενα στο άρθρο 72 του ν. 4412/2016.

Η εγγύηση καλής εκτέλεσης της σύμβασης καλύπτει συνολικά και χωρίς διακρίσεις την εφαρμογή όλων των όρων της σύμβασης και κάθε απαίτηση της αναθέτουσας αρχής έναντι του αναδόχου.

Σε περίπτωση τροποποίησης της σύμβασης κατά την παράγραφο 4.5, η οποία συνεπάγεται αύξηση της συμβατικής αξίας, ο ανάδοχος οφείλει να καταθέσει μέχρι την υπογραφή της τροποποιημένης σύμβασης, συμπληρωματική εγγύηση καλής εκτέλεσης, το ύψος της οποίας ανέρχεται σε ποσοστό 4% επί του ποσού της αύξησης της αξίας (χωρίς ΦΠΑ) της σύμβασης.

Η εγγύηση καλής εκτέλεσης καταπίπτει υπέρ της αναθέτουσας αρχής στην περίπτωση παραβίασης, από τον ανάδοχο, των όρων της σύμβασης, όπως αυτή ειδικότερα ορίζει.

Ο χρόνος ισχύος της εγγύησης καλής εκτέλεσης πρέπει να είναι μεγαλύτερος από τον συμβατικό χρόνο φόρτωσης ή παράδοσης, για διάστημα δύο (2) μηνών.

Η/Οι εγγύηση/εις καλής εκτέλεσης επιστρέφεται/ονται στο σύνολό του/ς μετά από την ποσοτική και ποιοτική παραλαβή του συνόλου του αντικειμένου της σύμβασης.

Σε περίπτωση που στο πρωτόκολλο οριστικής και ποσοτικής παραλαβής αναφέρονται παρατηρήσεις ή υπάρχει εκπρόθεσμη παράδοση, η επιστροφή της εγγύησης καλής εκτέλεσης γίνεται μετά από την αντιμετώπιση, σύμφωνα με όσα προβλέπονται, των παρατηρήσεων και του εκπρόθεσμου.

4.2 Συμβατικό Πλαίσιο - Εφαρμοστέα Νομοθεσία

Κατά την εκτέλεση της σύμβασης εφαρμόζονται οι διατάξεις του ν. 4412/2016, οι όροι της παρούσας διακήρυξης και συμπληρωματικά ο Αστικός Κώδικας.

4.3 Όροι εκτέλεσης της σύμβασης

4.3.1 Κατά την εκτέλεση της σύμβασης ο ανάδοχος τηρεί τις υποχρεώσεις στους τομείς του περιβαλλοντικού, κοινωνικοασφαλιστικού και εργατικού δικαίου, που έχουν θεσπισθεί με το δίκαιο της Ένωσης, το εθνικό δίκαιο, συλλογικές συμβάσεις ή διεθνείς διατάξεις περιβαλλοντικού, κοινωνικοασφαλιστικού και εργατικού δικαίου, οι οποίες απαριθμούνται στο Παράρτημα Χ του Προσαρτήματος Α΄.

Η τήρηση των εν λόγω υποχρεώσεων από τον ανάδοχο και τους υπεργολάβους του ελέγχεται και βεβαιώνεται από τα όργανα που επιβλέπουν την εκτέλεση της σύμβασης και τις αρμόδιες δημόσιες αρχές και υπηρεσίες που ενεργούν εντός των ορίων της ευθύνης και της αρμοδιότητάς τους.

4.3.2 Στις συμβάσεις προμηθειών προϊόντων που εμπíπτουν στο πεδίο εφαρμογής του ν. 2939/2001, επιπλέον του όρου της παρ. 4.3.1 περιλαμβάνεται ο όρος ότι ο ανάδοχος υποχρεούται κατά την υπογραφή

της σύμβασης και καθ' όλη τη διάρκεια εκτέλεσης να τηρεί τις υποχρεώσεις των παραγράφων 2 και 11 του άρθρου 4β ή και της παρ. 1 του άρθρου 12 ή και της παρ. 1 του άρθρου 16 του ν.2939/2001. Η τήρηση των υποχρεώσεων ελέγχεται από την αναθέτουσα αρχή μέσω του αρχείου δημοσιοποίησης εγγεγραμμένων παραγωγών στο Εθνικό Μητρώο Παραγωγών (ΕΜΠΑ) που τηρείται στην ηλεκτρονική σελίδα του Ε.Ο.ΑΝ. εντός της προθεσμίας της παραγράφου 4 του άρθρου 105 του ν. 4412/2016 και αποτελεί προϋπόθεση για την υπογραφή του συμφωνητικού, στο οποίο γίνεται υποχρεωτικά μνεία του αριθμού ΕΜΠΑ του υπόχρεου παραγωγού. Η μη τήρηση των υποχρεώσεων της παρούσας παραγράφου έχει τις συνέπειες της παραγράφου 7 του άρθρου 105 του ν. 4412/2016.

4.3.3. . Ο ανάδοχος δεσμεύεται ότι:

α) σε όλα τα στάδια που προηγήθηκαν της σύμβασης δεν ενήργησε αθέμιτα, παράνομα ή καταχρηστικά και ότι θα εξακολουθήσει να μην ενεργεί κατ' αυτόν τον τρόπο κατά το στάδιο εκτέλεσης της σύμβασης,

β) ότι θα δηλώσει αμελλητί στην αναθέτουσα αρχή, από τη στιγμή που λάβει γνώση, οποιαδήποτε κατάσταση (ακόμη και ενδεχόμενη) σύγκρουσης συμφερόντων (προσωπικών, οικογενειακών, οικονομικών, πολιτικών ή άλλων κοινών συμφερόντων, συμπεριλαμβανομένων και αντικρουόμενων επαγγελματικών συμφερόντων) μεταξύ των νομίμων ή εξουσιοδοτημένων εκπροσώπων του καθώς και υπαλλήλων ή συνεργατών τους οποίους απασχολεί στην εκτέλεση της σύμβασης (π.χ. με σύμβαση υπεργολαβίας) και μελών του προσωπικού της αναθέτουσας αρχής που εμπλέκονται καθ' οιονδήποτε τρόπο στη διαδικασία εκτέλεσης της σύμβασης ή/και μπορούν να επηρεάσουν την έκβαση και τις αποφάσεις της αναθέτουσας αρχής περί την εκτέλεσή της, οποτεδήποτε και εάν η κατάσταση αυτή προκύψει κατά τη διάρκεια εκτέλεσης της σύμβασης.

Οι υποχρεώσεις και οι απαγορεύσεις της ρήτρας αυτής ισχύουν, αν ο ανάδοχος είναι ένωση, για όλα τα μέλη της ένωσης, καθώς και για τους υπεργολάβους που χρησιμοποιεί. Στο συμφωνητικό περιλαμβάνεται σχετική δεσμευτική δήλωση τόσο του αναδόχου όσο και των υπεργολάβων του.

4.4 Υπεργολαβία

4.4.1. Ο Ανάδοχος δεν απαλλάσσεται από τις συμβατικές του υποχρεώσεις και ευθύνες λόγω ανάθεσης της εκτέλεσης τμήματος/τμημάτων της σύμβασης σε υπεργολάβους. Η τήρηση των υποχρεώσεων της παρ. 2 του άρθρου 18 του ν. 4412/2016 από υπεργολάβους δεν αίρει την ευθύνη του κυρίου αναδόχου.

4.4.2. Κατά την υπογραφή της σύμβασης ο κύριος ανάδοχος υποχρεούται να αναφέρει στην αναθέτουσα αρχή το όνομα, τα στοιχεία επικοινωνίας και τους νόμιμους εκπροσώπους των υπεργολάβων του, οι οποίοι συμμετέχουν στην εκτέλεση αυτής, εφόσον είναι γνωστά τη συγκεκριμένη χρονική στιγμή. Επιπλέον, υποχρεούται να γνωστοποιεί στην αναθέτουσα αρχή κάθε αλλαγή των πληροφοριών αυτών, κατά τη διάρκεια της σύμβασης, καθώς και τις απαιτούμενες πληροφορίες σχετικά με κάθε νέο υπεργολάβο, τον οποίο ο κύριος ανάδοχος χρησιμοποιεί εν συνεχεία στην εν λόγω σύμβαση, προσκομίζοντας τα σχετικά συμφωνητικά/δηλώσεις συνεργασίας. Σε περίπτωση διακοπής της συνεργασίας του Αναδόχου με υπεργολάβο/ υπεργολάβους της σύμβασης, αυτός υποχρεούται σε άμεση γνωστοποίηση της διακοπής αυτής στην Αναθέτουσα Αρχή, οφείλει δε να διασφαλίσει την ομαλή εκτέλεση του τμήματος/ των τμημάτων της σύμβασης είτε από τον ίδιο, είτε από νέο υπεργολάβο τον οποίο θα γνωστοποιήσει στην αναθέτουσα αρχή κατά την ως άνω διαδικασία.

4.4.3. Η αναθέτουσα αρχή επαληθεύει τη συνδρομή των λόγων αποκλεισμού για τους υπεργολάβους, όπως αυτοί περιγράφονται στην παράγραφο 2.2.3. και με τα αποδεικτικά μέσα της παραγράφου 2.2.9.2 της παρούσας, εφόσον το(α) τμήμα(τα) της σύμβασης, το(α) οποίο(α) ο ανάδοχος προτίθεται να αναθέσει υπό μορφή υπεργολαβίας σε τρίτους, υπερβαίνουν σωρευτικά το ποσοστό του τριάντα τοις εκατό (30%) της συνολικής αξίας της σύμβασης. Επιπλέον, προκειμένου να μην αθετούνται οι υποχρεώσεις της παρ. 2

του άρθρου 18 του ν. 4412/2016, δύναται να επαληθεύσει τους ως άνω λόγους και για τμήμα ή τμήματα της σύμβασης που υπολείπονται του ως άνω ποσοστού.

Όταν από την ως άνω επαλήθευση προκύπτει ότι συντρέχουν λόγοι αποκλεισμού απαιτεί ή δύναται να απαιτήσει την αντικατάστασή του, κατά τα ειδικότερα αναφερόμενα στις παρ. 5 και 6 του άρθρου 131 του ν. 4412/2016.

4.5 Τροποποίηση σύμβασης κατά τη διάρκειά της

Η σύμβαση μπορεί να τροποποιείται κατά τη διάρκειά της, χωρίς να απαιτείται νέα διαδικασία σύναψης σύμβασης, μόνο σύμφωνα με τους όρους και τις προϋποθέσεις του άρθρου 132 του ν. 4412/2016 και κατόπιν γνωμοδότησης της Επιτροπής της περ. β της παρ. 11 του άρθρου 221 του ν. 4412/2016.

Μετά τη λύση της σύμβασης λόγω της έκπτωσης του αναδόχου, σύμφωνα με το άρθρο 203 του ν. 4412/2016 και την παράγραφο 5.2. της παρούσας, όπως και σε περίπτωση καταγγελίας για όλους λόγους της παραγράφου 4.6, πλην αυτού της περ. (α), η αναθέτουσα αρχή δύναται να προσκαλέσει τον επόμενο, κατά σειρά κατάταξης οικονομικό φορέα που συμμετέχει στην παρούσα διαδικασία ανάθεσης της συγκεκριμένης σύμβασης και να του προτείνει να αναλάβει το ανεκτέλεστο αντικείμενο της σύμβασης, με τους ίδιους όρους και προϋποθέσεις και σε τίμημα που δεν θα υπερβαίνει την προσφορά που αυτός είχε υποβάλει (ρήτρα υποκατάστασης). Η σύμβαση συνάπτεται εφόσον εντός της τεθείσας προθεσμίας περιέλθει στην αναθέτουσα αρχή έγγραφη και ανεπιφύλακτη αποδοχή της. Η άπρακτη πάροδος της προθεσμίας θεωρείται ως απόρριψη της πρότασης.

4.6 Δικαίωμα μονομερούς λύσης της σύμβασης

4.6.1. Η αναθέτουσα αρχή μπορεί, με τις προϋποθέσεις που ορίζουν οι κείμενες διατάξεις, να καταγγείλει τη σύμβαση κατά τη διάρκεια της εκτέλεσής της, εφόσον:

α) η σύμβαση υποστεί ουσιώδη τροποποίηση, κατά την έννοια της παρ. 4 του άρθρου 132 του ν. 4412/2016, που θα απαιτούσε νέα διαδικασία σύναψης σύμβασης

β) ο ανάδοχος, κατά το χρόνο της ανάθεσης της σύμβασης, τελούσε σε μια από τις καταστάσεις που αναφέρονται στην παράγραφο 2.2.3.1 και, ως εκ τούτου, θα έπρεπε να έχει αποκλειστεί από τη διαδικασία σύναψης της σύμβασης,

γ) η σύμβαση δεν έπρεπε να ανατεθεί στον ανάδοχο λόγω σοβαρής παραβίασης των υποχρεώσεων που υπέχει από τις Συνθήκες και την Οδηγία 2014/24/ΕΕ, η οποία έχει αναγνωρισθεί με απόφαση του Δικαστηρίου της Ένωσης στο πλαίσιο διαδικασίας δυνάμει του άρθρου 258 της ΣΛΕΕ.

δ) ο ανάδοχος καταδικαστεί αμετάκλητα, κατά τη διάρκεια εκτέλεσης της σύμβασης, για ένα από τα αδικήματα που αναφέρονται στην παρ. 2.2.3.1 της παρούσας,

ε) ο ανάδοχος πτωχεύσει ή υπαχθεί σε διαδικασία ειδικής εκκαθάρισης ή τεθεί υπό αναγκαστική διαχείριση από εκκαθαριστή ή από το δικαστήριο ή υπαχθεί σε διαδικασία πτωχευτικού συμβιβασμού ή αναστείλει τις επιχειρηματικές του δραστηριότητες ή υπαχθεί σε διαδικασία εξυγίανσης και δεν τηρεί τους όρους αυτής ή εάν βρεθεί σε οποιαδήποτε ανάλογη κατάσταση, προκύπτουσα από παρόμοια διαδικασία, προβλεπόμενη σε εθνικές διατάξεις νόμου.

Η αναθέτουσα αρχή μπορεί να μην καταγγείλει τη σύμβαση, υπό την προϋπόθεση ότι ο ανάδοχος ο οποίος θα βρεθεί σε μία εκ των καταστάσεων που αναφέρονται στην περίπτωση αυτή αποδεικνύει ότι είναι σε θέση να εκτελέσει τη σύμβαση, λαμβάνοντας υπόψη τις ισχύουσες διατάξεις και τα μέτρα για τη συνέχιση της επιχειρηματικής του λειτουργίας.

στ) ο ανάδοχος παραβεί αποδεδειγμένα τις υποχρεώσεις του που απορρέουν από την δέσμευση ακεραιότητας της παρ. 4.3.3. της παρούσας, ως αναλυτικά περιγράφονται στο συνημμένο στην παρούσα σχέδιο σύμβασης.

5. ΕΙΔΙΚΟΙ ΟΡΟΙ ΕΚΤΕΛΕΣΗΣ ΤΗΣ ΣΥΜΒΑΣΗΣ

5.1 Τρόπος πληρωμής

α) Το **100%** της συμβατικής αξίας μετά την οριστική παραλαβή των υλικών.

β) Με τη χορήγηση έντοκης προκαταβολής μέχρι ποσοστού 50% της συμβατικής αξίας χωρίς Φ.Π.Α., με την κατάθεση ισόποσης εγγύησης, σύμφωνα με τα οριζόμενα στο άρθρο 72§7 του ν. 4412/2016 και την καταβολή του υπολοίπου είτε μετά την οριστική παραλαβή των υλικών είτε με πληρωμή ποσοστού 20% της συμβατικής αξίας χωρίς ΦΠΑ με το πρωτόκολλο παραλαβής κατόπιν του μακροσκοπικού ελέγχου και την εξόφληση της υπόλοιπης συμβατικής αξίας με τον συνολικό ΦΠΑ μετά την οριστική παραλαβή των υλικών.

Η παραπάνω προκαταβολή θα είναι έντοκη. Κατά την εξόφληση θα παρακρατείται τόκος επί της εισπραχθείσας προκαταβολής και για το χρονικό διάστημα υπολογιζόμενου από την ημερομηνία καταβολής της στον ανάδοχο μέχρι την ημερομηνία οριστικής και ποιοτικής παραλαβής. Για τον υπολογισμό του τόκου θα λαμβάνεται υπόψη το ύψος του επιτοκίου των εντόκων γραμματίων του Δημοσίου 12μηνιας διάρκειας που θα ισχύει κατά την ημερομηνία λήψης της προκαταβολής προσαυξημένο κατά 0,25 ποσοστιαίες μονάδες το οποίο θα παραμένει σταθερό μέχρι την εξάντληση του ποσού της χορηγηθείσας προκαταβολής.

Η πληρωμή του συμβατικού τιμήματος θα γίνεται με την προσκόμιση των νόμιμων παραστατικών και δικαιολογητικών που προβλέπονται από τις διατάξεις του άρθρου 200 παρ. 4 του ν. 4412/2016, καθώς και κάθε άλλου δικαιολογητικού που τυχόν ήθελε ζητηθεί από τις αρμόδιες υπηρεσίες που διενεργούν τον έλεγχο και την πληρωμή.

5.1.2. Τον Ανάδοχο βαρύνουν οι υπέρ τρίτων κρατήσεις, ως και κάθε άλλη επιβάρυνση, σύμφωνα με την κείμενη νομοθεσία, μη συμπεριλαμβανομένου Φ.Π.Α., για την παροχή των υπηρεσιών στον τόπο και με τον τρόπο που προβλέπεται στα έγγραφα της σύμβασης. Ιδίως βαρύνεται με τις ακόλουθες κρατήσεις

α) Για τις συμβάσεις αξίας άνω των χιλίων (1.000) ευρώ, μη συμπεριλαμβανομένου ΦΠΑ, ανεξαρτήτως της πηγής προέλευσης της χρηματοδότησης, κράτηση ύψους 0,1%, η οποία υπολογίζεται επί της αξίας κάθε πληρωμής προ φόρων και κρατήσεων της αρχικής, καθώς και κάθε συμπληρωματικής σύμβασης υπέρ της Ενιαίας Αρχής Δημοσίων Συμβάσεων.

β) Κράτηση ύψους 0,02% υπέρ της ανάπτυξης και συντήρησης του ΟΠΣ ΕΣΗΔΗΣ, η οποία υπολογίζεται επί της αξίας, εκτός ΦΠΑ, της αρχικής, καθώς και κάθε συμπληρωματικής σύμβασης. Το ποσό αυτό παρακρατείται σε κάθε πληρωμή από την αναθέτουσα αρχή στο όνομα και για λογαριασμό του Υπουργείου Ψηφιακής Διακυβέρνησης, σύμφωνα με την παρ. 6 του άρθρου 36 του ν. 4412/2016. **Μέχρι την έκδοση της κοινής απόφασης της παρ. 6 του άρθρου 36 του ν. 4412/2016, η ως άνω κράτηση δεν επιβάλλεται.**

Οι υπέρ τρίτων κρατήσεις υπόκεινται στο εκάστοτε ισχύον αναλογικό τέλος χαρτοσήμου και στην επ' αυτού εισφορά υπέρ ΟΓΑ.

Με κάθε πληρωμή θα γίνεται η προβλεπόμενη από την κείμενη νομοθεσία παρακράτηση φόρου εισοδήματος αξίας 4% για προμήθειες και 8% για παροχή υπηρεσίας, επί του καθαρού ποσού.

5.1.3. Ο ανάδοχος, σύμφωνα με την αριθμ. 52445 ΕΞ 2023/04.04.2023 Κοινή Υπουργική Απόφαση «Υποχρέωση υποβολής ηλεκτρονικών τιμολογίων από τους οικονομικούς φορείς» [(Β' 2385/12-4-2023), με διορθ. σφαλ. στο ΦΕΚ Β.3061/9-5-2023], είναι υποχρεωμένος να εκδώσει Ηλεκτρονικό Τιμολόγιο.

- Στο πεδίο ΒΤ-10: Στοιχείο αναφοράς Αγοραστή του Εθνικού Μορφότυπου Ηλεκτρονικού Τιμολογίου, ο ανάδοχος συμπληρώνει: ΑΡΙΣΤΟΤΕΛΕΙΟ ΠΑΝΕΠΙΣΤΗΜΙΟ ΘΕΣΣΑΛΟΝΙΚΗΣ | ΤΜΗΜΑ ΠΡΟΜΗΘΕΙΩΝ
- Στο πεδίο ΒΤ-11: Στοιχείο αναφοράς αγαθού/υπηρεσίας του Εθνικού Μορφότυπου Ηλεκτρονικού Τιμολογίου, ο ανάδοχος συμπληρώνει:

«1| ΑΔΑ Ανάληψης» : (Αριθμός Διαδικτυακής Ανάρτησης), όταν η αναθέτουσα αρχή είναι φορέας της Κεντρικής Διοίκησης, σύμφωνα με το άρθρο 14 του νόμου 4270/2014 (Α.143) και οι δαπάνες βαρύνουν τον Τακτικό Προϋπολογισμό. Δηλαδή καταχωρούνται: η ένδειξη «1», το διαχωριστικό «|» και ο Αριθμός Διαδικτυακής Ανάρτησης (ΑΔΑ) της σχετικής απόφασης δέσμευσης πίστωσης. Το Η.Τ δρομολογείται για το ΟΠΣΔΠ. Αφορά φορείς της Κεντρικής Διοίκησης.

«2| ο κωδικοποιημένος Ενάριθμος», όταν ο φορέας ανήκει στους λοιπούς Φορείς Γενικής Κυβέρνησης ή/και οι δαπάνες βαρύνουν αποκλειστικά τον Προϋπολογισμό Δημοσίων Επενδύσεων (ΠΔΕ), δηλαδή καταχωρούνται : η ένδειξη «2», το διαχωριστικό «|» και ο Ενάριθμος του έργου, όπως αναφέρεται στην σχετική ΣΑ και μνημονεύεται υποχρεωτικά στο κείμενο της σύμβασης (βλέπε παρ.2 του άρθρου 3 της αριθ. 63446/31-5-2021 υ.α). Το Η.Τ δρομολογείται για το ePDE. Αφορά φορείς της Κεντρικής Διοίκησης.

«3|ΑΔΑ Ανάληψης» όταν οι δαπάνες δεν βαρύνουν τους ανωτέρω προϋπολογισμούς, αλλά η σύμβαση βαρύνει τον προϋπολογισμό του συγκεκριμένου φορέα στη περίπτωση σύμβασης με Φορέα, που ανήκει στους λοιπούς φορείς της Γενικής Κυβέρνησης, αλλά και σε ορισμένες περιπτώσεις κάποιους φορείς της Κεντρικής Διοίκησης π.χ. Δήμος, ΝΠΔΔ (παρ.1 του άρθρου 14 του ν.4270/14). Καταχωρούνται : η ένδειξη «3», το διαχωριστικό «|» και ο Αριθμός Διαδικτυακής Ανάρτησης της σχετικής απόφασης δέσμευσης πίστωσης. Το Η.Τ δρομολογείται για τα πληροφοριακά συστήματα (ERPs) των Α.Α. και δεν αφορά φορείς της Κεντρικής Διοίκησης.

Ως ΑΔΑ Ανάληψης εννοείται ο ΑΔΑ Ανάληψης Υποχρέωσης. Οι κωδικοί ΑΔΑ και Ενάριθμος αναφέρονται στη Σύμβαση, ως πηγές χρηματοδότησης.

- Στο πεδίο BT-12: Στοιχείο αναφοράς σύμβασης του Εθνικού Μορφότυπου Ηλεκτρονικού Τιμολογίου, ο ανάδοχος συμπληρώνει τον ΑΔΑΜ της σύμβασης
- Στο πεδίο BT-46: Κωδικός Αγοραστή του Εθνικού Μορφότυπου Ηλεκτρονικού Τιμολογίου, ο ανάδοχος συμπληρώνει τον κωδικό της αναθέτουσας αρχής για την ηλεκτρονική τιμολόγηση: 1020.E00287.0001

5.2 Κήρυξη οικονομικού φορέα εκπτώτου - Κυρώσεις

5.2.1. Ο ανάδοχος κηρύσσεται υποχρεωτικά έκπτωτος από τη σύμβαση και από κάθε δικαίωμα που απορρέει από αυτήν, με απόφαση της αναθέτουσας αρχής, ύστερα από γνωμοδότηση του αρμόδιου συλλογικού οργάνου (Επιτροπή Παρακολούθησης και Παραλαβής):

α) στην περίπτωση της παρ. 7 του άρθρου 105 περί κατακύρωσης και σύναψης σύμβασης,

β) στην περίπτωση που δεν εκπληρώσει τις υποχρεώσεις του που απορρέουν από τη σύμβαση ή/και δεν συμμορφωθεί με τις σχετικές γραπτές εντολές της υπηρεσίας, που είναι σύμφωνες με τη σύμβαση ή τις κείμενες διατάξεις, εντός του συμφωνημένου χρόνου εκτέλεσης της σύμβασης,

γ) εφόσον δεν φορτώσει, δεν παραδώσει ή δεν αντικαταστήσει τα συμβατικά αγαθά ή δεν επισκευάσει ή δεν συντηρήσει αυτά μέσα στον συμβατικό χρόνο ή στον χρόνο παράτασης που του δόθηκε, σύμφωνα με όσα προβλέπονται στο άρθρο 206 του ν. 4412/2016 και στο Παράρτημα Ι, με την επιφύλαξη της επόμενης παραγράφου.

Στην περίπτωση συνδρομής λόγου έκπτωσης του αναδόχου από σύμβαση κατά την ως άνω περίπτωση γ, η αναθέτουσα αρχή κοινοποιεί στον ανάδοχο ειδική όχληση, η οποία μνημονεύει τις διατάξεις του άρθρου 203 του ν. 4412/2016 και περιλαμβάνει συγκεκριμένη περιγραφή των ενεργειών στις οποίες οφείλει να προβεί ο ανάδοχος, προκειμένου να συμμορφωθεί, μέσα σε συγκεκριμένη προθεσμία και πάντως όχι μικρότερη των δεκαπέντε (15) ημερών από την κοινοποίηση της ανωτέρω όχλησης.

Αν η προθεσμία που τεθεί με την ειδική όχληση, παρέλθει, χωρίς ο ανάδοχος να συμμορφωθεί, κηρύσσεται έκπτωτος μέσα σε προθεσμία τριάντα (30) ημερών από την άπρακτη πάροδο της προθεσμίας συμμόρφωσης, με απόφαση της αναθέτουσας αρχής.

Ο ανάδοχος δεν κηρύσσεται έκπτωτος για λόγους που αφορούν σε υπαιτιότητα του φορέα εκτέλεσης της σύμβασης ή αν συντρέχουν λόγοι ανωτέρας βίας.

Στον οικονομικό φορέα, που κηρύσσεται έκπτωτος από τη σύμβαση, επιβάλλονται, με απόφαση του αποφαινόμενου οργάνου, ύστερα από γνωμοδότηση του αρμόδιου οργάνου, το οποίο υποχρεωτικά καλεί τον ενδιαφερόμενο προς παροχή εξηγήσεων, αθροιστικά οι παρακάτω κυρώσεις:

α) ολική κατάπτωση της εγγύησης συμμετοχής ή καλής εκτέλεσης της σύμβασης κατά περίπτωση,

β) είσπραξη εντόκως της προκαταβολής που χορηγήθηκε στον έκπτωτο από τη σύμβαση ανάδοχο είτε από ποσόν που δικαιούται να λάβει είτε με κατάθεση του ποσού από τον ίδιο είτε με κατάπτωση της εγγύησης προκαταβολής. Ο υπολογισμός των τόκων γίνεται από την ημερομηνία λήψης της προκαταβολής από τον ανάδοχο μέχρι την ημερομηνία έκδοσης της απόφασης κήρυξής του ως εκπτώτου, με το ισχύον κάθε φορά ανώτατο όριο επιτοκίου για τόκο από δικαιοπραξία, από την ημερομηνία δε αυτή και μέχρι της επιστροφής της, με το ισχύον κάθε φορά επιτόκιο για τόκο υπερημερίας

γ) Καταλογισμός του διαφέροντος, που προκύπτει εις βάρος της αναθέτουσας αρχής, εφόσον αυτή προμηθευτεί τα αγαθά, που δεν προσκομίστηκαν προσηκόντως από τον έκπτωτο οικονομικό φορέα, αναθέτοντας το ανεκτέλεστο αντικείμενο της σύμβασης στον επόμενο κατά σειρά κατάταξης οικονομικό φορέα που είχε λάβει μέρος στη διαδικασία ανάθεσης της σύμβασης. Αν ο οικονομικός φορέας του προηγούμενου εδαφίου δεν αποδεχθεί την ανάθεση της σύμβασης, η αναθέτουσα αρχή μπορεί να προμηθευτεί τα αγαθά, που δεν προσκομίστηκαν προσηκόντως από τον έκπτωτο οικονομικό φορέα, από τρίτο οικονομικό φορέα είτε με διενέργεια νέας διαδικασίας ανάθεσης σύμβασης είτε με προσφυγή στη διαδικασία διαπραγμάτευσης, χωρίς προηγούμενη δημοσίευση, εφόσον συντρέχουν οι προϋποθέσεις του άρθρου 32 του ν. 4412/2016. Το διαφέρον υπολογίζεται με τον ακόλουθο τύπο:

$\Delta = (TKT - TKE) \times \Pi$ Όπου: Δ = Διαφέρον που θα προκύψει εις βάρος της αναθέτουσας αρχής, εφόσον αυτή προμηθευτεί τα αγαθά που δεν προσκομίστηκαν προσηκόντως από τον έκπτωτο οικονομικό φορέα, σύμφωνα με τα ανωτέρω αναφερόμενα. Το διαφέρον λαμβάνει θετικές τιμές, αλλιώς θεωρείται ίσο με μηδέν.

TKT = Τιμή κατακύρωσης της προμήθειας των αγαθών, που δεν προσκομίστηκαν προσηκόντως από τον έκπτωτο οικονομικό φορέα στον νέο ανάδοχο.

TKE = Τιμή κατακύρωσης της προμήθειας των αγαθών, που δεν προσκομίστηκαν προσηκόντως από τον έκπτωτο οικονομικό φορέα, σύμφωνα με τη σύμβαση από την οποία κηρύχθηκε έκπτωτος ο οικονομικός φορέας.

Π = Συντελεστής προσαύξησης προσδιορισμού της έμμεσης ζημίας που προκαλείται στην αναθέτουσα αρχή από την έκπτωση του αναδόχου ο οποίος λαμβάνει την τιμή 1,01.

Ο καταλογισμός του διαφέροντος επιβάλλεται στον έκπτωτο οικονομικό φορέα με απόφαση της αναθέτουσας αρχής, που εκδίδεται σε αποκλειστική προθεσμία δεκαοκτώ (18) μηνών μετά την έκδοση και την κοινοποίηση της απόφασης κήρυξης εκπτώτου, και εφόσον κατακυρωθεί η προμήθεια των αγαθών που δεν προσκομίστηκαν προσηκόντως από τον έκπτωτο οικονομικό φορέα σε τρίτο οικονομικό φορέα. Για την είσπραξη του διαφέροντος από τον έκπτωτο οικονομικό φορέα μπορεί να εφαρμόζεται η διαδικασία του Κώδικα Είσπραξης Δημόσιων Εσόδων. Το διαφέρον εισπράττεται υπέρ της αναθέτουσας αρχής.

δ) Επιπλέον, μπορεί να επιβληθεί προσωρινός αποκλεισμός του αναδόχου από το σύνολο των συμβάσεων προμηθειών ή υπηρεσιών των φορέων που εμπíπτουν στις διατάξεις του ν. 4412/2016 κατά τα ειδικότερα προβλεπόμενα στο άρθρο 74 του ως άνω νόμου, περί αποκλεισμού οικονομικού φορέα από δημόσιες συμβάσεις.

5.2.2. Αν το υλικό φορτωθεί - παραδοθεί ή αντικατασταθεί μετά τη λήξη του συμβατικού χρόνου και μέχρι λήξης του χρόνου της παράτασης που χορηγήθηκε, σύμφωνα με το άρθρο 206 του Ν.4412/16, επιβάλλεται πρόστιμο πέντε τοις εκατό (5%) επί της συμβατικής αξίας της ποσότητας που παραδόθηκε εκπρόθεσμα.

Το παραπάνω πρόστιμο υπολογίζεται επί της συμβατικής αξίας των εκπρόθεσμα παραδοθέντων υλικών, χωρίς ΦΠΑ. Εάν τα υλικά που παραδόθηκαν εκπρόθεσμα επηρεάζουν τη χρησιμοποίηση των υλικών που παραδόθηκαν εμπρόθεσμα, το πρόστιμο υπολογίζεται επί της συμβατικής αξίας της συνολικής ποσότητας αυτών.

Κατά τον υπολογισμό του χρονικού διαστήματος της καθυστέρησης για φόρτωση- παράδοση ή αντικατάσταση των υλικών, με απόφαση του αποφαινομένου οργάνου, ύστερα από γνωμοδότηση του αρμοδίου οργάνου, δεν λαμβάνεται υπόψη ο χρόνος που παρήλθε πέραν του εύλογου, κατά τα διάφορα στάδια των διαδικασιών, για το οποίο δεν ευθύνεται ο ανάδοχος και παρατείνεται, αντίστοιχα, ο χρόνος φόρτωσης - παράδοσης.

Εφόσον ο ανάδοχος έχει λάβει προκαταβολή, εκτός από το προβλεπόμενο κατά τα ανωτέρω πρόστιμο, καταλογίζεται σε βάρος του και τόκος επί του ποσού της προκαταβολής, που υπολογίζεται από την επόμενη της λήξης του συμβατικού χρόνου, μέχρι την προσκόμιση του συμβατικού υλικού, με το ισχύον κάθε φορά ανώτατο όριο του ποσοστού του τόκου υπερημερίας.

Η είσπραξη του προστίμου και των τόκων επί της προκαταβολής γίνεται με παρακράτηση από το ποσό πληρωμής του αναδόχου ή, σε περίπτωση ανεπάρκειας ή έλλειψης αυτού, με ισόποση κατάπτωση της εγγύησης καλής εκτέλεσης και προκαταβολής αντίστοιχα, εφόσον ο ανάδοχος δεν καταθέσει το απαιτούμενο ποσό.

Σε περίπτωση ένωσης οικονομικών φορέων, το πρόστιμο και οι τόκοι επιβάλλονται αναλόγως σε όλα τα μέλη της ένωσης.

5.3 Διοικητικές προσφυγές κατά τη διαδικασία εκτέλεσης των συμβάσεων

Ο ανάδοχος μπορεί κατά των αποφάσεων που επιβάλλουν σε βάρος του κυρώσεις, δυνάμει των όρων των άρθρων 5.2 (Κήρυξη οικονομικού φορέα εκπτώτου - Κυρώσεις), 6.1. (Χρόνος παράδοσης υλικών), 6.4. (Απόρριψη συμβατικών υλικών – αντικατάσταση), καθώς και κατ' εφαρμογή των συμβατικών όρων να ασκήσει προσφυγή για λόγους νομιμότητας και ουσίας ενώπιον του φορέα που εκτελεί τη σύμβαση μέσα σε ανατρεπτική προθεσμία (30) ημερών από την ημερομηνία της κοινοποίησης ή της πλήρους γνώσης της σχετικής απόφασης. Η εμπρόθεσμη άσκηση της προσφυγής αναστέλλει τις επιβαλλόμενες κυρώσεις. Επί της προσφυγής αποφασίζει το αρμοδίως αποφαινόμενο όργανο, ύστερα από γνωμοδότηση του προβλεπόμενου στο τελευταίο εδάφιο της περίπτωσης β' της παραγράφου 11 του άρθρου 221 του ν.4412/2016 οργάνου, εντός προθεσμίας τριάντα (30) ημερών από την άσκησή της, άλλως θεωρείται ως σιωπηρώς απορριφθείσα. Κατά της απόφασης αυτής δεν χωρεί η άσκηση άλλης οποιασδήποτε φύσης διοικητικής προσφυγής. Αν κατά της απόφασης που επιβάλλει κυρώσεις δεν ασκηθεί εμπρόθεσμα η προσφυγή ή αν απορριφθεί αυτή από το αποφαινόμενο αρμοδίως όργανο, η απόφαση καθίσταται οριστική. Αν ασκηθεί εμπρόθεσμα προσφυγή, αναστέλλονται οι συνέπειες της απόφασης μέχρι αυτή να οριστικοποιηθεί.

5.4 Δικαστική επίλυση διαφορών

Κάθε διαφορά μεταξύ των συμβαλλόμενων μερών που προκύπτει από τις συμβάσεις που συνάπτονται στο πλαίσιο της παρούσας διακήρυξης, επιλύεται με την άσκηση προσφυγής ή αγωγής στο Διοικητικό Εφετείο της Περιφέρειας, στην οποία εκτελείται εκάστη σύμβαση, κατά τα ειδικότερα οριζόμενα στις παρ. 1 έως και 6 του άρθρου 205Α του ν. 4412/2016. Πριν από την άσκηση της προσφυγής στο Διοικητικό Εφετείο προηγείται υποχρεωτικά η τήρηση της ενδικοφανούς διαδικασίας που προβλέπεται στο άρθρο 205 του ν. 4412/2016 και την παράγραφο 5.3 της παρούσας, διαφορετικά η προσφυγή απορρίπτεται ως απαράδεκτη. Αν ο ανάδοχος της σύμβασης είναι κοινοπραξία, η προσφυγή ασκείται είτε από την ίδια είτε από όλα τα μέλη της. Δεν απαιτείται η τήρηση ενδικοφανούς διαδικασίας αν ασκείται από τον ενδιαφερόμενο αγωγή, στο δικόγραφο της οποίας δεν σωρεύεται αίτημα ακύρωσης ή τροποποίησης διοικητικής πράξης ή παράλειψης.

6. ΧΡΟΝΟΣ ΚΑΙ ΤΡΟΠΟΣ ΕΚΤΕΛΕΣΗΣ

6.1 Χρόνος παράδοσης υλικών

6.1.1. Ο ανάδοχος υποχρεούται να παραδώσει τα υλικά, εντός τεσσάρων (4) μηνών από την υπογραφή της σύμβασης.

Ο συμβατικός χρόνος παράδοσης των υλικών μπορεί να παρατείνεται, πριν από τη λήξη του αρχικού συμβατικού χρόνου παράδοσης, υπό τις ακόλουθες σωρευτικές προϋποθέσεις:

- α) τηρούνται οι όροι του άρθρου 132 περί τροποποίησης συμβάσεων κατά τη διάρκειά τους,
 - β) έχει εκδοθεί αιτιολογημένη απόφαση του αρμόδιου αποφαινόμενου οργάνου της αναθέτουσας αρχής μετά από γνωμοδότηση αρμόδιου συλλογικού οργάνου, είτε με πρωτοβουλία της αναθέτουσας αρχής και εφόσον συμφωνεί ο ανάδοχος, είτε ύστερα από σχετικό αίτημα του αναδόχου, το οποίο υποβάλλεται υποχρεωτικά πριν από τη λήξη του συμβατικού χρόνου,
 - γ) το χρονικό διάστημα της παράτασης είναι ίσο ή μικρότερο από τον αρχικό συμβατικό χρόνο παράδοσης.
- Στην περίπτωση παράτασης του συμβατικού χρόνου παράδοσης, ο χρόνος παράτασης δεν συνυπολογίζεται στον συμβατικό χρόνο παράδοσης.

Στην περίπτωση παράτασης του συμβατικού χρόνου παράδοσης έπειτα από αίτημα του αναδόχου, επιβάλλονται οι κυρώσεις που προβλέπονται στην παράγραφο 5.2.2 της παρούσης.

Με αιτιολογημένη απόφαση του αρμόδιου αποφαινόμενου οργάνου, η οποία εκδίδεται ύστερα από γνωμοδότηση του οργάνου της περ. β' της παρ. 11 του άρθρου 221 του ν. 4412/2016, ο συμβατικός χρόνος φόρτωσης παράδοσης των υλικών μπορεί να μετατίθεται. Μετάθεση επιτρέπεται μόνο όταν συντρέχουν λόγοι ανωτέρας βίας ή άλλοι ιδιαιτέρως σοβαροί λόγοι, που καθιστούν αντικειμενικώς αδύνατη την εμπρόθεσμη παράδοση των συμβατικών ειδών. Στις περιπτώσεις μετάθεσης του συμβατικού χρόνου φόρτωσης παράδοσης δεν επιβάλλονται κυρώσεις.

6.1.2. Εάν λήξει ο συμβατικός χρόνος παράδοσης, χωρίς να υποβληθεί εγκαίρως αίτημα παράτασης ή, εάν λήξει ο παραταθείς, κατά τα ανωτέρω, χρόνος, χωρίς να παραδοθεί το υλικό, ο ανάδοχος κηρύσσεται έκπτωτος.

6.1.3. Ο ανάδοχος υποχρεούται να ειδοποιεί την υπηρεσία που εκτελεί την προμήθεια, την αποθήκη υποδοχής των υλικών και την επιτροπή παραλαβής, για την ημερομηνία που προτίθεται να παραδώσει το υλικό, τουλάχιστον πέντε (5) εργάσιμες ημέρες νωρίτερα.

Μετά από κάθε προσκόμιση υλικού στην αποθήκη υποδοχής αυτών, ο ανάδοχος υποχρεούται να υποβάλει στην υπηρεσία αποδεικτικό, θεωρημένο από τον υπεύθυνο της αποθήκης, στο οποίο αναφέρεται η ημερομηνία προσκόμισης, το υλικό, η ποσότητα και ο αριθμός της σύμβασης σε εκτέλεση της οποίας προσκομίστηκε.

6.2 Παραλαβή υλικών - Χρόνος και τρόπος παραλαβής υλικών

6.2.1. Η παραλαβή των υλικών γίνεται από επιτροπές, πρωτοβάθμιες ή και δευτεροβάθμιες, που συγκροτούνται σύμφωνα με την παρ. 11 περ. β του άρθρου 221 του Ν.4412/16 σύμφωνα με τα οριζόμενα στο άρθρο 208 του ως άνω νόμου και το ΠΑΡΑΡΤΗΜΑ Ι της παρούσας. Κατά τη διαδικασία παραλαβής των υλικών διενεργείται ποσοτικός και ποιοτικός έλεγχος και εφόσον το επιθυμεί μπορεί να παραστεί και ο προμηθευτής.

Το κόστος της διενέργειας των ελέγχων βαρύνει τον ανάδοχο.

Η επιτροπή παραλαβής, μετά τους προβλεπόμενους ελέγχους συντάσσει πρωτόκολλα (μακροσκοπικό – οριστικό- παραλαβής του υλικού με παρατηρήσεις –απόρριψης των υλικών) σύμφωνα με την παρ.3 του άρθρου 208 του ν. 4412/16.

Τα πρωτόκολλα που συντάσσονται από τις επιτροπές (πρωτοβάθμιες – δευτεροβάθμιες) κοινοποιούνται υποχρεωτικά και στους αναδόχους.

Υλικά που απορρίφθηκαν ή κρίθηκαν παραληπτέα με έκπτωση επί της συμβατικής τιμής, με βάση τους ελέγχους που πραγματοποίησε η πρωτοβάθμια επιτροπή παραλαβής, μπορούν να παραπέμπονται για επανεξέταση σε δευτεροβάθμια επιτροπή παραλαβής ύστερα από αίτημα του αναδόχου ή αυτεπάγγελτα σύμφωνα με την παρ. 5 του άρθρου 208 του ν.4412/16. Τα έξοδα βαρύνουν σε κάθε περίπτωση τον ανάδοχο.

Επίσης, εάν ο τελευταίος διαφωνεί με τα αποτελέσματα των εργαστηριακών εξετάσεων που διενεργήθηκαν από πρωτοβάθμιες ή δευτεροβάθμιες επιτροπές παραλαβής μπορεί να ζητήσει εγγράφως εξέταση κατ'έφεση των οικείων αντιδειγμάτων, μέσα σε ανατρεπτική προθεσμία είκοσι (20) ημερών από την γνωστοποίηση σε αυτόν των αποτελεσμάτων της αρχικής εξέτασης, με τον τρόπο που περιγράφεται στην παρ. 8 του άρθρου 208 του Ν.4412/16.

Το αποτέλεσμα της κατ'έφεση εξέτασης είναι υποχρεωτικό και τελεσίδικο και για τα δύο μέρη.

Ο ανάδοχος δεν μπορεί να ζητήσει παραπομπή σε δευτεροβάθμια επιτροπή παραλαβής μετά τα αποτελέσματα της κατ'έφεση εξέτασης.

6.2.2. Η παραλαβή των υλικών και η έκδοση των σχετικών πρωτοκόλλων παραλαβής πραγματοποιείται εντός πέντε (5) ημερών από την ολοκλήρωση των απαιτούμενων ελέγχων.

Αν η παραλαβή των υλικών και η σύνταξη του σχετικού πρωτοκόλλου δεν πραγματοποιηθεί από την επιτροπή παρακολούθησης και παραλαβής μέσα στον οριζόμενο από τη σύμβαση χρόνο, θεωρείται ότι η παραλαβή συντελέστηκε αυτοδίκαια, με κάθε επιφύλαξη των δικαιωμάτων του Δημοσίου και εκδίδεται προς τούτο σχετική απόφαση του αρμοδίου αποφαινομένου οργάνου, με βάση μόνο το θεωρημένο από την υπηρεσία που παραλαμβάνει τα υλικά αποδεικτικό προσκόμισης τούτων, σύμφωνα δε με την απόφαση αυτή η αποθήκη του φορέα εκδίδει δελτίο εισαγωγής του υλικού και εγγραφής του στα βιβλία της, προκειμένου να πραγματοποιηθεί η πληρωμή του αναδόχου.

Ανεξάρτητα από την, κατά τα ανωτέρω, αυτοδίκαιη παραλαβή και την πληρωμή του αναδόχου, πραγματοποιούνται οι προβλεπόμενοι από την σύμβαση έλεγχοι από επιτροπή που συγκροτείται με απόφαση του αρμοδίου αποφαινομένου οργάνου, στην οποία δεν μπορεί να συμμετέχουν ο πρόεδρος και τα μέλη της επιτροπής που δεν πραγματοποίησε την παραλαβή στον προβλεπόμενο από την σύμβαση χρόνο. Η παραπάνω επιτροπή παραλαβής προβαίνει σε όλες τις διαδικασίες παραλαβής που προβλέπονται από την ως άνω παράγραφο 1 και το άρθρο 208 του ν. 4412/2016 και συντάσσει τα σχετικά πρωτόκολλα. Οι εγγυητικές επιστολές προκαταβολής και καλής εκτέλεσης δεν επιστρέφονται πριν από την ολοκλήρωση όλων των προβλεπόμενων από τη σύμβαση ελέγχων και τη σύνταξη των σχετικών πρωτοκόλλων.

6.3 Απόρριψη συμβατικών υλικών – Αντικατάσταση

6.3.1. Σε περίπτωση οριστικής απόρριψης ολόκληρης ή μέρους της συμβατικής ποσότητας των υλικών, με απόφαση του αποφαινομένου οργάνου ύστερα από γνωμοδότηση του αρμόδιου οργάνου, μπορεί να εγκρίνεται αντικατάστασή της με άλλη, που να είναι σύμφωνη με τους όρους της σύμβασης, μέσα σε τακτή προθεσμία που ορίζεται από την απόφαση αυτή.

6.3.2. Αν η αντικατάσταση γίνεται μετά τη λήξη του συμβατικού χρόνου, η προθεσμία που ορίζεται για την αντικατάσταση δεν μπορεί να είναι μεγαλύτερη του 1/2 του συνολικού συμβατικού χρόνου, ο δε ανάδοχος θεωρείται ως εκπρόθεσμος και υπόκειται σε κυρώσεις λόγω εκπρόθεσμης παράδοσης.

Αν ο ανάδοχος δεν αντικαταστήσει τα υλικά που απορρίφθηκαν μέσα στην προθεσμία που του τάχθηκε και εφόσον έχει λήξει ο συμβατικός χρόνος, κηρύσσεται έκπτωτος και υπόκειται στις προβλεπόμενες κυρώσεις.

6.3.3. Η επιστροφή των υλικών που απορρίφθηκαν γίνεται σύμφωνα με τα προβλεπόμενα στις παρ. 2 και 3 του άρθρου 213 του ν. 4412/2016.

6.4 Αναπροσαρμογή τιμής

Οι τιμές παραμένουν σταθερές καθόλη τη διάρκεια της σύμβασης και δεν επιτρέπεται η αναπροσαρμογή τους.

Θεσσαλονίκη, 9-10-2024

Ο Πρύτανης

Χαράλαμπος Ν. Φείδας
Καθηγητής Τμήματος Γεωλογίας

ΠΑΡΑΡΤΗΜΑΤΑ

ΠΑΡΑΡΤΗΜΑ Ι – Αναλυτική Περιγραφή Φυσικού και Οικονομικού Αντικειμένου της Σύμβασης

ΜΕΡΟΣ Α - ΠΕΡΙΓΡΑΦΗ ΦΥΣΙΚΟΥ ΑΝΤΙΚΕΙΜΕΝΟΥ ΤΗΣ ΣΥΜΒΑΣΗΣ

Αντικείμενο της σύμβασης είναι η προμήθεια εξοπλισμού για αναβάθμιση αιθουσών διδασκαλίας, γραφείων και εργαστηρίων των Σχολών του Α.Π.Θ.

Η παρούσα σύμβαση υποδιαιρείται σε τρία (3) τμήματα.

ΤΕΧΝΙΚΕΣ ΠΡΟΔΙΑΓΡΑΦΕΣ

ΤΜΗΜΑ 1

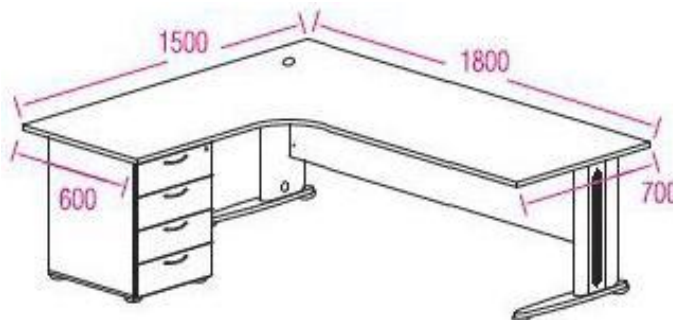
1. Διευθυντικό Γραφείο

Διευθυντικό Γραφείο δίχως καμπύλη, με επιφάνεια εργασίας από μελαμίνη και χρώμα καρυδιά με ενδεικτικές διαστάσεις: σταθερό ύψος στα 73 εκατοστά, μήκος μεταξύ 120-140 εκατοστών και πλάτος μεταξύ 60-80 εκατοστών. Τα στηριζόμενα πόδια του γραφείου θα πρέπει να είναι κατασκευασμένα από μελαμίνη στο χρώμα καρυδιάς δίχως καμπύλη.

2. Διευθυντικό Γραφείο με γωνία

Διευθυντικό Γραφείο με γωνία δεξιά ή αριστερά και ενσωματωμένη συρταριέρα σε επιφάνεια μελαμίνης και χρώμα κερασιάς. Διαθέτει μεταλλικά πόδια για ρύθμιση ύψους. Ενδεικτικές Διαστάσεις με σταθερό στα 75 εκατοστά, μήκος ευθείας επιφάνειας εργασίας στα 180 εκατοστά, μήκος γωνιακής επιφάνειας στα 150 εκατοστά και πλάτος έως 60-70 εκατοστά. Το διευθυντικό γραφείο θα είναι κατασκευασμένο από μορισανίδα με επένδυση μελαμίνης. Θα πρέπει να διαθέτει:

- Μεταλλικά πόδια με ρυθμιστές ύψους για τέλεια οριζόντια τοποθέτηση
- Ειδικές θέσεις καλωδίων στα πόδια του γραφείου για την καλύτερη και ομορφότερη οργάνωσή τους
- Ειδικές τρύπες επάνω στην επιφάνεια για τα καλώδια
- Κεντρικό κλείδωμα στα συρτάρια
- Επιφάνεια μελαμίνης πάχους 2,4cm



3. Γραφείο Εργασίας

Γραφείο εργασίας από μελαμίνη πάχους έως 25mm στο χρώμα οξιάς, με δύο εισόδους καλωδίων πάνω από τα πόδια. Δύο πόδια μελαμίνης πάχους έως 20 mm σε χρώμα γκρι. Panel μελαμίνης σε χρώμα σκούρο γκρι στην πρόσοψη του γραφείου. Ενδεικτικές διαστάσεις μήκος 140 εκατοστά, πλάτος από 60-70 εκατοστά και ύψος από 70-75 εκατοστά.

Ενδεικτική εικόνα 1



4. Γραφείο Εργασίας με γωνία

Γραφείο εργασίας με γωνία από μελαμίνη πάχους 25mm στο χρώμα οξιάς, με τρεις εισόδους καλωδίων πάνω από τα πόδια. Πόδια μελαμίνης πάχους 20mm σε χρώμα γκρι. Panel μελαμίνης σε χρώμα σκούρο γκρι στην πρόσοψη του γραφείου. Ενδεικτικές διαστάσεις: μήκος μεταξύ 120-150 εκατοστών, πλάτος μεταξύ 120-150 εκατοστών και ύψος στα 75 εκατοστά.

Ενδεικτική εικόνα 2



5. Γραφείο Συνεδριάσεων

Γραφείο Συνεδριάσεων με επίπεδη επιφάνεια εργασίας από MDF με φινίρισμα βελανιδιάς, σε χρώμα καρυδιάς, στηριζόμενο σε τέσσερα (4) μεταλλικά πόδια με ενδεικτικές διαστάσεις: μήκος μεταξύ 250-280 εκατοστών, ύψος μεταξύ 80-100 εκατοστών και πλάτος μεταξύ 120-150 εκατοστών.

6. Συρταριέρα

Συρταριέρα τροχήλατη στηριζόμενη σε τέσσερις (4) τροχούς από μελαμίνη με φινίρισμα βελανιδιάς και ενδεικτικές διαστάσεις: πλάτος 40 εκατοστών, βάθος 45 εκατοστών και ύψος μεταξύ 40-50 εκατοστών. Η συρταριέρα θα διαθέτει έως τέσσερα (4) συρόμενα οριζόντια ράφια με κλειδαριά. Το εσωτερικό τμήμα κάθε ραφιού θα διαθέτει μεταλλικό μηχανισμό και σκελετό.

7. Ερμάριο

Ερμάριο από MDF με φινίρισμα βελανιδιάς με ενδεικτικές διαστάσεις: πλάτος μεταξύ 60-80 εκατοστών, βάθος 45 εκατοστών και ύψος μεταξύ 100-120 εκατοστών.

8. Τραπέζια εργασίας

Πρόκειται για τραπέζια ελεύθερης τοποθέτησης χωρίς πάκτωση που θα αποτελούνται από τον μεταλλικό σκελετό και την επιφάνεια εργασίας. Τα χρώματα των μεταλλικών μερών θα είναι επιλογής της Υπηρεσίας. Το χρώμα της μελαμίνης θα είναι μπεζ ή γκρι ή απομίμηση ξύλου, επίσης επιλογής της Υπηρεσίας. Ο μεταλλικός σκελετός να είναι χαλύβδινος και να αποτελείται από τέσσερις τραβέρσες τουλάχιστον 30x30x1,5 mm και τέσσερα ανεξάρτητα πόδια. Η επιφάνεια εργασίας να είναι από μοριοσανίδα τριών στρώσεων, με αμφίπλευρη επικάλυψη μελαμίνης, συνολικού πάχους τουλάχιστον 25mm.

Οι διαστάσεις οι οποίες ζητούνται είναι:

ΜΗΚΟΣ (cm)	ΠΛΑΤΟΣ (cm)	ΥΨΟΣ (cm)
150-180	40	Έως 75

Ενδεικτική εικόνα 3



ΤΜΗΜΑ 2

1. Κάθισμα Διευθυντικό

Καρέκλα διευθυντή σε μαύρο χρώμα με ρυθμιζόμενο ύψος, με σταθερά μεταλλικά μπράτσα, με μεταλλικό σκελετό και μεταλλική βάση στηριζόμενη σε τροχούς. Το υλικό επένδυσης είναι από τεχνητό δέρμα, ενώ το υλικό της βάσης από γυαλισμένο αλουμίνιο. Ενδεικτικές διαστάσεις στην πλάτη του καθίσματος (μήκος-ύψος) 50 X 70 εκατοστά και στη βάση καθίσματος (μήκος-πλάτος) 50 X 50 εκατοστά.

2. Καθίσματα εκπαιδευόμενων

Κάθισμα στηριζόμενο σε δύο μεταλλικά πόδια, σχήματος ανοιχτού τραπεζιού. Τα πόδια να είναι οβάλ διατομής, διαστάσεων τουλάχιστον 30x15 mm και πάχους τουλάχιστον 1,5mm. Το κάθισμα να έχει ανεξάρτητη έδρα και πλάτη από κέλυφος πολυπροπυλενίου, τα οποία να διατίθενται σε τουλάχιστον 4

αποχρώσεις. Ο μεταλλικός σκελετός του καθίσματος να είναι οβάλ διατομής, τουλάχιστον 30x15x1,5 mm. Ενδεικτικές διαστάσεις καθίσματος: μήκος μεταξύ 50-55 εκατοστών, πλάτος μεταξύ 55-60 εκατοστών και ύψος 80-85 εκατοστών.

Ενδεικτική εικόνα 4



3. Καθίσματα Επισκεπτών

Κάθισμα επισκέπτη με μεταλλικό σκελετό και ύψος καθίσματος μεταξύ 40-45 εκατοστών και πλάτος μεταξύ 45-50 εκατοστών. Το κάθισμα θα πρέπει να είναι στηριζόμενο σε δύο μεταλλικά σταθερά μπράτσα. Η επένδυση του καθίσματος και της πλάτης θα είναι από μαύρη δερματίνη.

Ενδεικτική εικόνα 5



4. Σκαμπό

Το σκαμπό εργαστηρίου θα αποτελείται από τρία (3) μέρη. Την έδρα σε μαύρο χρώμα κατασκευασμένη από υλικό δερματίνης με διαστάσεις έως Φ40 cm, τον μεταλλικό σκελετό/κορμό με ρυθμιζόμενο ύψος από 65 έως 100 εκατοστά και τη βάση με ροδάκια σε μαύρο χρώμα και με μεταλλικό κορμό. Ενδεικτικές διαστάσεις: διάμετρος βάσης μεταξύ 50-55 εκατοστών, διάμετρος καθίσματος μεταξύ 35-40 εκατοστών.

Τα πόδια να είναι κατασκευασμένα από σωλήνα διατομής τουλάχιστον 25x1,5 mm και να διαθέτουν ενωτικό στεφάνι από σωλήνα διατομής τουλάχιστον 21x1,5 mm για χρήση υποποδίου.

Στις βάσεις των ποδιών είναι απαραίτητα τα προστατευτικά πλαστικά πέλματα (τάπες) από μαλακό πολυαιθυλένιο άριστης ποιότητας χρώματος μαύρου.

Ενδεικτική εικόνα 6

ΤΜΗΜΑ 3

1. Βιβλιοθήκες Μελαμίνης ανοιχτές (Ραφιέρες)

Βιβλιοθήκη Μελαμίνης ανοικτή σε χρώμα καρυδιάς ενδεικτικών διαστάσεων σε μήκος μεταξύ 40 - 60 εκατοστών, πλάτος 25 - 40 εκατοστών και ύψος μεταξύ 180 - 200 εκατοστών ανοικτή χωρίς πόρτες με τέσσερα εσωτερικά ράφια. Θα πρέπει να αποτελείται από τα εξής τμήματα: καπάκι, πλαϊνά, βάση, πλάτη, ράφια, συνδετικά εξαρτήματα, πέλματα, πόμολα και κλειδαριά. Τα πλαϊνά, η βάση και το καπάκι θα είναι κατασκευασμένα από μοριοσανίδα τριών στρώσεων πάχους τουλάχιστον 18 mm επενδεδυμένη με φιλμ μελαμίνης σε χρώμα επιλογής της Υπηρεσίας, με περιμετρική επικόλληση πλαστικού περιθωρίου PVC πάχους τουλάχιστον 1,5 mm στα εμφανή (σόκορα). Τα ράφια θα είναι κατασκευασμένα από μοριοσανίδα τριών στρώσεων πάχους τουλάχιστον 25 mm, επενδεδυμένα αμφίπλευρα με φιλμ μελαμίνης, με περιμετρική επικόλληση πλαστικού περιθωρίου PVC στα εμφανή (σόκορα). Η πλάτη θα είναι κατασκευασμένη από μοριοσανίδα πάχους τουλάχιστον 8 mm ποιότητας, επενδεδυμένη αμφίπλευρα με φιλμ μελαμίνης. Όλα τα πλαστικά περιθώρια PVC (σόκορα) των επιφανειών θα είναι στο χρώμα της αντίστοιχης μελαμίνης. Οι χειρολαβές θα είναι κατασκευασμένες από χυτοπρεσσαριστό χάλυβα ή από πλαστικό. Στη μοριοσανίδα θα χρησιμοποιηθούν ειδικές κόλλες φιλικές στο περιβάλλον που η σύνθεσή τους δεν είναι βλαβερή για την υγεία των εργαζομένων.

Η επιλογή των αποχρώσεων της μελαμίνης θα γίνει από την Υπηρεσία βάσει χρωματολογίου που θα προσκομίσει ο ανάδοχος.

2. Βιβλιοθήκες Μελαμίνης ημίκλειστες (κάτω κλειστές – πάνω ανοιχτές)

Βιβλιοθήκη Μελαμίνης ημίκλειστη σε χρώμα καρυδιάς ενδεικτικών διαστάσεων σε μήκος μεταξύ 60 - 80 εκατοστών, πλάτος 40 εκατοστών και ύψος μεταξύ 180 - 200 εκατοστά.

Πρόκειται για βιβλιοθήκη ανοικτή κλειστή κάτω με 1 ζεύγος χαμηλές πόρτες και κλειδαριά και πάνω ανοικτή, με συνολικά τέσσερα ράφια.

Θα πρέπει να αποτελείται από τα εξής τμήματα: καπάκι, πλαϊνά, βάση, πλάτη, ράφια, πόρτες, συνδετικά εξαρτήματα, πέλματα, πόμολα και κλειδαριά. Η βιβλιοθήκη θα φέρει στο μπροστινό μέρος της ζεύγος από χαμηλές πόρτες με κλειδαριά, ενώ επάνω θα είναι ανοικτή. Τα πλαϊνά, η βάση, το καπάκι και οι πόρτες θα είναι κατασκευασμένα από μοριοσανίδα τριών στρώσεων πάχους τουλάχιστον 18 mm επενδεδυμένη με φιλμ μελαμίνης σε χρώμα επιλογής της Υπηρεσίας, με περιμετρική επικόλληση πλαστικού περιθωρίου PVC

πάχους τουλάχιστον 1,5 mm στα εμφανή (σόκορα). Τα ράφια θα είναι κατασκευασμένα από μοριοσανίδα τριών στρώσεων πάχους τουλάχιστον 25 mm, επενδεδυμένα αμφίπλευρα με φιλμ μελαμίνης, με περιμετρική επικόλληση πλαστικού περιθωρίου PVC στα εμφανή (σόκορα). Η πλάτη θα είναι κατασκευασμένη από μοριοσανίδα πάχους τουλάχιστον 8 mm ποιότητας, επενδεδυμένη αμφίπλευρα με φιλμ μελαμίνης. Όλα τα πλαστικά περιθώρια PVC (σόκορα) των επιφανειών θα είναι στο χρώμα της αντίστοιχης μελαμίνης. Στις πόρτες να υπάρχουν μεντεσέδες κατασκευασμένοι από διαμορφωμένο χαλυβδόελασμα, από δυο κουμπωτά μεταξύ τους μέρη, τα οποία βιδώνονται στο πλαϊνό και την πόρτα αντίστοιχα, με άνοιγμα περίπου 90ο ενώ οι χειρολαβές θα είναι κατασκευασμένες από χυτοπρεσσαριστό χάλυβα ή από πλαστικό και στην μια πόρτα θα υπάρχει κλειδαριά. Στη μοριοσανίδα θα χρησιμοποιηθούν ειδικές κόλλες φιλικές στο περιβάλλον που η σύνθεση τους δεν είναι βλαβερή για την υγεία των εργαζομένων.

Η επιλογή των αποχρώσεων της μελαμίνης θα γίνει από την Υπηρεσία βάσει χρωματολογίου που θα προσκομίσει ο ανάδοχος.

ΓΕΝΙΚΕΣ ΑΠΑΙΤΗΣΕΙΣ

Στην τιμή της προμήθειας περιλαμβάνονται:

Η προμήθεια όλων των προαναφερόμενων υλικών και εξαρτημάτων, η μεταφορά, η συναρμολόγηση και η τοποθέτησή τους σε πλήρη και κανονική λειτουργία. Επίσης, περιλαμβάνεται η πιθανή χρήση ανυψωτικών μηχανημάτων, οποιαδήποτε άλλη εργασία ή υλικό απαιτηθεί για τη μεταφορά τους στους χώρους τοποθέτησης (αίθουσες). Τέλος, περιλαμβάνεται κάθε υλικό ή μικροϋλικό ή εργασία που δεν αναφέρεται ρητά και είναι απαραίτητη για την πλήρη και κανονική λειτουργία των προϊόντων.

Οι υποψήφιοι οικονομικοί φορείς και οι κατασκευάστριες εταιρείες θα πρέπει να διαθέτουν σε ισχύ τα παρακάτω πιστοποιητικά, τα οποία πρέπει να κατατεθούν μαζί με την προσφορά:

α) ISO 9001:2015

β) ISO 14001:2015

γ) ISO 45001:2018 (OHSAS 18001)

ΜΕΡΟΣ Β: ΟΙΚΟΝΟΜΙΚΟ ΑΝΤΙΚΕΙΜΕΝΟ ΤΗΣ ΣΥΜΒΑΣΗΣ

Φορέας χρηματοδότησης της παρούσας σύμβασης είναι το Αριστοτέλειο Πανεπιστήμιο Θεσσαλονίκης. Η δαπάνη για την εν λόγω σύμβαση βαρύνει την με **Κ.Α.Ε.: 7111.Α** σχετική πίστωση του τακτικού προϋπολογισμού του οικονομικού έτους 2024 του Φορέα.

Για την παρούσα διαδικασία έχει εκδοθεί η απόφαση με αριθμ. πρωτ. 10744/7-10-2024 (ΑΔΑ: 6ΘΝΝ46Ψ8ΧΒ-Ξ25, ΑΔΑΜ: 24REQ015551612), για την ανάληψη υποχρέωσης/έγκριση δέσμευσης πίστωσης για το οικονομικό έτος 2024 και έλαβε α/α 733 καταχώρησης στο μητρώο δεσμεύσεων/Βιβλίο εγκρίσεων & Εντολών Πληρωμής του φορέα ΑΠΘ.

Η παρούσα σύμβαση υποδιαιρείται σε τρία (3) τμήματα ως εξής:

ΤΜΗΜΑ 1

A/A	ΕΞΟΠΛΙΣΜΟΣ	ΠΟΣΟΤΗΤΑ (ΤΜΧ)	ΤΙΜΗ ΜΟΝΑΔΟΣ ΧΩΡΙΣ ΦΠΑ (€)	ΠΡΟΫΠΟΛΟΓΙΣΜΟΣ ΧΩΡΙΣ ΦΠΑ (€)	ΠΡΟΫΠΟΛΟΓΙΣΜΟΣ ΜΕ ΦΠΑ (€)
1	Διευθυντικό Γραφείο	3	282,25	846,75	1.049,97
2	Διευθυντικό Γραφείο με γωνία	5	322,58	1.612,90	2.000,00
3	Γραφείο Εργασίας	6	96,77	580,62	719,97
4	Γραφείο Εργασίας με γωνία	1	129,03	129,03	160,00
5	Γραφείο Συνεδριάσεων	1	306,44	306,44	379,98
6	Συρταριέρα	5	80,64	403,20	499,96
7	Ερμάριο	8	145,16	1.161,28	1.439,99
8	Τραπέζια Εργασίας	3	145,16	435,48	540,00
ΣΥΝΟΛΙΚΟΣ ΠΡΟΫΠΟΛΟΓΙΣΜΟΣ ΤΜΗΜΑΤΟΣ 1				5.475,70	6.789,87

ΤΜΗΜΑ 2

A/A	ΕΞΟΠΛΙΣΜΟΣ	ΠΟΣΟΤΗΤΑ (ΤΜΧ)	ΤΙΜΗ ΜΟΝΑΔΟΣ (€)	ΠΡΟΫΠΟΛΟΓΙΣΜΟΣ ΧΩΡΙΣ ΦΠΑ (€)	ΠΡΟΫΠΟΛΟΓΙΣΜΟΣ ΜΕ ΦΠΑ (€)
1	Κάθισμα Διευθυντικό	34	241,93	8.225,62	10.199,77
2	Κάθισμα Εκπαιδευομένων	72	40,32	2.903,04	3.599,77
3	Κάθισμα Επισκεπτών	126	48,39	6.097,14	7.560,45
4	Σκαμπό	42	48,39	2.032,38	2.520,15
ΣΥΝΟΛΙΚΟΣ ΠΡΟΫΠΟΛΟΓΙΣΜΟΣ ΤΜΗΜΑΤΟΣ 2				19.258,18	23.880,14

ΤΜΗΜΑ 3

A/A	ΕΞΟΠΛΙΣΜΟΣ	ΠΟΣΟΤΗΤΑ (ΤΜΧ)	ΤΙΜΗ ΜΟΝΑΔΟΣ (€)	ΠΡΟΫΠΟΛΟΓΙΣΜΟΣ ΧΩΡΙΣ ΦΠΑ (€)	ΠΡΟΫΠΟΛΟΓΙΣΜΟΣ ΜΕ ΦΠΑ (€)
1	Βιβλιοθήκες Μελαμίνης ανοικτές	7	112,90	790,30	979,97
2	Βιβλιοθήκες ημίκλειστες	11	177,42	1.951,62	2.420,01
ΣΥΝΟΛΙΚΟΣ ΠΡΟΫΠΟΛΟΓΙΣΜΟΣ ΤΜΗΜΑΤΟΣ 3				2.741,92	3.399,98

ΣΥΝΟΛΙΚΟΣ ΠΡΟΫΠΟΛΟΓΙΣΜΟΣ ΠΡΟΜΗΘΕΙΑΣ

	ΤΜΗΜΑ 1	ΤΜΗΜΑ 2	ΤΜΗΜΑ 3	ΣΥΝΟΛΟ
ΠΡΟΫΠΟΛΟΓΙΣΜΟΣ ΧΩΡΙΣ ΦΠΑ (€)	5.475,70	19.258,18	2.741,92	27.475,80€
ΠΡΟΫΠΟΛΟΓΙΣΜΟΣ ΜΕ ΦΠΑ (€)	6.789,87	23.880,14	3.399,98	34.069,99€

Η συνολική εκτιμώμενη αξία της σύμβασης και για τα τρία (3) Τμήματα του Διαγωνισμού ανέρχεται στο ποσό των 27.475,80€ μη συμπεριλαμβανομένου ΦΠΑ 24% (εκτιμώμενη αξία συμπεριλαμβανομένου ΦΠΑ: 34.069,99€ ΦΠΑ 24%).

ΠΑΡΑΡΤΗΜΑ ΙΙ – ΕΕΕΣ

Παρατίθεται ως ξεχωριστό (επεξεργάσιμο) αρχείο και αποτελεί αναπόσπαστο μέρος της παρούσας διακήρυξης.

ΠΑΡΑΡΤΗΜΑ ΙΙΙ – Υπόδειγμα Οικονομικής Προσφοράς**ΤΜΗΜΑ 1**

A/A	ΕΞΟΠΛΙΣΜΟΣ	ΠΟΣΟΤΗΤΑ (ΤΜΧ)	ΤΙΜΗ ΜΟΝΑΔΟΣ (€)	ΠΡΟΣΦΕΡΟΜΕΝΗ ΤΙΜΗ ΧΩΡΙΣ ΦΠΑ (€)
1	Διευθυντικό Γραφείο	3		
2	Διευθυντικό Γραφείο με γωνία	5		
3	Γραφείο Εργασίας	6		
4	Γραφείο Εργασίας με γωνία	1		
5	Γραφείο Συνεδριάσεων	1		
6	Συρταριέρα	5		
7	Ερμάριο	8		
8	Τραπέζια Εργασίας	3		
ΣΥΝΟΛΙΚΗ ΠΡΟΣΦΕΡΟΜΕΝΗ ΤΙΜΗ ΧΩΡΙΣ ΦΠΑ				
ΦΠΑ (24%)				
ΣΥΝΟΛΙΚΗ ΠΡΟΣΦΕΡΟΜΕΝΗ ΤΙΜΗ ΤΜΗΜΑ 1 (συμπ/νου ΦΠΑ)				

Ο προσφέρων

Υπογραφή

ΤΜΗΜΑ 2

A/A	ΕΞΟΠΛΙΣΜΟΣ	ΠΟΣΟΤΗΤΑ (ΤΜΧ)	ΤΙΜΗ ΜΟΝΑΔΟΣ (€)	ΠΡΟΣΦΕΡΟΜΕΝΗ ΤΙΜΗ ΧΩΡΙΣ ΦΠΑ (€)
1	Κάθισμα Διευθυντικό	34		
2	Κάθισμα Εκπαιδευομένων	72		
3	Κάθισμα Επισκεπτών	126		
4	Σκαμπό	42		
ΣΥΝΟΛΙΚΗ ΠΡΟΣΦΕΡΟΜΕΝΗ ΤΙΜΗ ΧΩΡΙΣ ΦΠΑ				
ΦΠΑ (24%)				
ΣΥΝΟΛΙΚΗ ΠΡΟΣΦΕΡΟΜΕΝΗ ΤΙΜΗ ΤΜΗΜΑ 2 (συμπ/νου ΦΠΑ)				

Ο προσφέρων

Υπογραφή

ΤΜΗΜΑ 3

A/A	ΕΞΟΠΛΙΣΜΟΣ	ΠΟΣΟΤΗΤΑ (τμχ)	ΤΙΜΗ ΜΟΝΑΔΟΣ (€)	ΠΡΟΣΦΕΡΟΜΕΝΗ ΤΙΜΗ ΧΩΡΙΣ ΦΠΑ (€)
1	Βιβλιοθήκες Μελαμίνης ανοικτές	7		
2	Βιβλιοθήκες ημίκλειστες	11		
ΣΥΝΟΛΙΚΗ ΠΡΟΣΦΕΡΟΜΕΝΗ ΤΙΜΗ ΧΩΡΙΣ ΦΠΑ				
ΦΠΑ (24%)				
ΣΥΝΟΛΙΚΗ ΠΡΟΣΦΕΡΟΜΕΝΗ ΤΙΜΗ ΤΜΗΜΑ 3 (συμπ/νου ΦΠΑ)				

Ο προσφέρων

Υπογραφή

ΠΑΡΑΡΤΗΜΑ IV – Υποδείγματα Εγγυητικών Επιστολών

ΥΠΟΔΕΙΓΜΑ ΕΓΓΥΗΤΙΚΗΣ ΕΠΙΣΤΟΛΗΣ ΣΥΜΜΕΤΟΧΗΣ

Όνομασία Τράπεζας

Κατάστημα

(Δ/νση οδός – αριθμός – ΤΚ – τηλέφωνο – e-mail) Ημερομηνία έκδοσης

ΕΥΡΩ.

Προς

ΑΡΙΣΤΟΤΕΛΕΙΟ ΠΑΝΕΠΙΣΤΗΜΙΟ ΘΕΣΣΑΛΟΝΙΚΗΣ

ΓΕΝΙΚΗ ΔΙΕΥΘΥΝΣΗ ΟΙΚΟΝΟΜΙΚΩΝ ΥΠΗΡΕΣΙΩΝ

ΔΙΕΥΘΥΝΣΗ ΠΕΡΙΟΥΣΙΑΣ ΚΑΙ ΠΡΟΜΗΘΕΙΩΝ

ΤΜΗΜΑ ΠΡΟΜΗΘΕΙΩΝ

ΕΓΓΥΗΤΙΚΗ ΕΠΙΣΤΟΛΗ ΣΥΜΜΕΤΟΧΗΣ ΑΡΙΘΜ. ΕΥΡΩ

- Έχουμε την τιμή να σας γνωρίσουμε ότι εγγυώμεθα δια της παρούσας εγγυητικής επιστολής ανέκκλητα και ανεπιφύλακτα, παραιτούμενοι του δικαιώματος της διαιρέσεως και διζήσεως μέχρι του ποσού των (αριθμητικώς και ολογράφως) υπέρ της Εταιρείας

Δ/νση για τη συμμετοχή της στο διενεργούμενο διαγωνισμό με καταληκτική ημερομηνία υποβολής προσφορών τις για την «**Προμήθεια Εξοπλισμού για Αναβάθμιση Αιθουσών Διδασκαλίας Γραφείων και Εργαστηρίων των Σχολών του ΑΠΘ**», για το/τα τμήμα/τα σύμφωνα με την αριθμ. **653/2024** Διακήρυξή σας.

- Η παρούσα εγγύηση καλύπτει μόνο τις από τη συμμετοχή εις τον ανωτέρω διαγωνισμό απορρέουσες υποχρεώσεις της εν λόγω Εταιρείας καθ' όλο τον χρόνο ισχύος της.

- Το παραπάνω ποσό τηρούμε στη διάθεσή σας και θα καταβληθεί με μόνη τη δήλωσή σας ολικά ή μερικά, χωρίς καμία από μέρος μας αντίρρηση ή ένσταση και χωρίς να ερευνηθεί το βάσιμο ή μη της απαίτησης μέσα σε πέντε (5) ημέρες από απλή έγγραφη ειδοποίησή σας.

- Σε περίπτωση κατάπτωσης της εγγύησης το ποσό της κατάπτωσης υπόκειται στο εκάστοτε ισχύον τέλος χαρτοσήμου.

- Αποδεχόμαστε να παρατείνουμε την ισχύ της εγγύησης ύστερα από απλό έγγραφο της Υπηρεσίας σας, με την προϋπόθεση ότι το σχετικό αίτημά σας θα μας υποβληθεί πριν από την ημερομηνία λήξης της.

- Η παρούσα ισχύει μέχρι και την

(ΣΗΜΕΙΩΣΗ ΓΙΑ ΤΗΝ ΤΡΑΠΕΖΑ: Ο χρόνος ισχύος πρέπει να είναι αυτός που αναφέρεται στη Διακήρυξη)

- Βεβαιούται ότι το ποσό των εγγυητικών μας επιστολών που έχουν δοθεί στο Δημόσιο και σε Ν.Π.Δ.Δ., συνυπολογίζοντας και το ποσό της παρούσας, δεν υπερβαίνει το όριο των εγγυήσεων που έχει καθορισθεί από το Υπουργείο Οικονομικών για την Τράπεζά μας.-

ΥΠΟΔΕΙΓΜΑ ΕΓΓΥΗΤΙΚΗΣ ΕΠΙΣΤΟΛΗΣ ΚΑΛΗΣ ΕΚΤΕΛΕΣΗΣ

Όνομασία Τράπεζας

Κατάστημα

(Δ/νση οδός – αριθμός – ΤΚ – τηλέφωνο – e-mail) Ημερομηνία έκδοσης

ΕΥΡΩ

Προς

ΑΡΙΣΤΟΤΕΛΕΙΟ ΠΑΝΕΠΙΣΤΗΜΙΟ ΘΕΣΣΑΛΟΝΙΚΗΣ

ΓΕΝΙΚΗ ΔΙΕΥΘΥΝΣΗ ΟΙΚΟΝΟΜΙΚΩΝ ΥΠΗΡΕΣΙΩΝ

ΔΙΕΥΘΥΝΣΗ ΠΕΡΙΟΥΣΙΑΣ ΚΑΙ ΠΡΟΜΗΘΕΙΩΝ

ΤΜΗΜΑ ΠΡΟΜΗΘΕΙΩΝ

ΕΓΓΥΗΤΙΚΗ ΕΠΙΣΤΟΛΗ ΚΑΛΗΣ ΕΚΤΕΛΕΣΗΣ ΑΡΙΘΜ. ΕΥΡΩ

- Έχουμε την τιμή να σας γνωρίσουμε ότι εγγυώμεθα δια της παρούσας εγγυητικής επιστολής ανέκκλητα και ανεπιφύλακτα, παραιτούμενοι του δικαιώματος της διαιρέσεως και διζήσεως μέχρι του ποσού των ΕΥΡΩ(και ολογράφως), στο οποίο και μόνο περιορίζεται η υποχρέωσή μας, υπέρ της εταιρείας Δ/νση, για την καλή εκτέλεση από αυτήν των όρων της με αριθμό σύμβασης που θα υπογράψει μαζί σας για την προμήθεια των ειδών του/των Τμήματος/ων του διαγωνισμού με αριθμό διακήρυξης **653/2024** για την «**Προμήθεια Εξοπλισμού για Αναβάθμιση Αιθουσών Διδασκαλίας Γραφείων και Εργαστηρίων των Σχολών του ΑΠΘ**», (αριθμ. Διακήρυξης **653/2024**), για το/τα τμήμα/τα, προς κάλυψη αναγκών του, και το οποίο ποσόν καλύπτει το 4% επί της εκτιμώμενης αξίας της σύμβασης, προ Φ.Π.Α., αξίας ΕΥΡΩ αυτής.

- Το παραπάνω ποσό τηρούμε στη διάθεσή σας και θα καταβληθεί με μόνη τη δήλωσή σας ολικά ή μερικά, χωρίς καμία από μέρος μας αντίρρηση ή ένσταση και χωρίς να ερευνηθεί το βάσιμο ή μη της απαίτησης μέσα σε πέντε (5) ημέρες από απλή έγγραφη ειδοποίησή σας.

- Σε περίπτωση κατάπτωσης της εγγύησης το ποσό της κατάπτωσης υπόκειται στο εκάστοτε ισχύον τέλος χαρτοσήμου.

- Η παρούσα εγγύησή μας αφορά μόνο την παραπάνω αιτία και ισχύει μέχρι την επιστροφή της σ' εμάς, οπότε γίνεται αυτοδίκαια άκυρη και δεν έχει απέναντί μας καμιά ισχύ.

- Βεβαιούται υπεύθυνα ότι το ποσό των εγγυητικών μας επιστολών που έχουν δοθεί στο Δημόσιο και σε Ν.Π.Δ.Δ., συνυπολογίζοντας και το ποσό της παρούσας, δεν υπερβαίνει το όριο των εγγυήσεων που έχει καθορισθεί από το Υπουργείο Οικονομικών για την Τράπεζά μας.

ΠΑΡΑΡΤΗΜΑ V – Σχέδιο Σύμβασης

ΕΛΛΗΝΙΚΗ ΔΗΜΟΚΡΑΤΙΑ



ΑΡΙΣΤΟΤΕΛΕΙΟ
ΠΑΝΕΠΙΣΤΗΜΙΟ
ΘΕΣΣΑΛΟΝΙΚΗΣ

ΓΕΝΙΚΗ ΔΙΕΥΘΥΝΣΗ ΟΙΚΟΝΟΜΙΚΩΝ ΥΠΗΡΕΣΙΩΝ
ΔΙΕΥΘΥΝΣΗ ΠΕΡΙΟΥΣΙΑΣ ΚΑΙ ΠΡΟΜΗΘΕΙΩΝ
ΤΜΗΜΑ ΠΡΟΜΗΘΕΙΩΝ

Πληροφορίες: Ο. Τάχα

Τηλ.: 2310 996871

ΚΤΙΡΙΟ: Κ. Καραθεοδωρή

ISO 9001:2015

ΣΥΜΒΑΣΗ ΑΡΙΘΜ. 653...../202.....

Στη Θεσσαλονίκη σήμερα στο Γραφείο της Πρυτανείας του Αριστοτελείου Πανεπιστημίου Θεσσαλονίκης, οι συμβαλλόμενοι:

- 1) Το ΑΡΙΣΤΟΤΕΛΕΙΟ ΠΑΝΕΠΙΣΤΗΜΙΟ ΘΕΣΣΑΛΟΝΙΚΗΣ (Ν.Π.Δ.Δ.), με Α.Φ.Μ. 090024798 Δ' Δ.Ο.Υ. Θεσσαλονίκης, με έδρα τη Θεσσαλονίκη, που εκπροσωπείται νόμιμα από τον Πρύτανη Κ....., και
- 2) Η εταιρεία, με Α.Φ.Μ. και αριθμό ΓΕΜΗ, που εκπροσωπείται νόμιμα από τον

λαμβάνοντας υπόψη:

- α) την αριθμ. πρωτ. 9261/2-10-2024 απόφαση του Πρύτανη (ΑΔΑ:ΨΓ4946Ψ8ΧΒ-Ω0Π, ΑΔΑΜ: 24REQ015526386) για την έγκριση της πίστωσης και προκήρυξης του διαγωνισμού
- β) την αριθμ. πρωτ. 10744/7-10-2024 (ΑΔΑ: 6ΘΝΝ46Ψ8ΧΒ-Ξ25, ΑΔΑΜ: 24REQ015551612) απόφαση ανάληψης υποχρέωσης της Διεύθυνσης Οικονομικής Διαχείρισης

αποδέχονται τα παρακάτω:

Στις έγινε από αρμόδια επιτροπή ηλεκτρονικός διαγωνισμός κάτω των ορίων ανοικτής διαδικασίας με κριτήριο κατακύρωσης την πλέον συμφέρουσα από οικονομική άποψη προσφορά βάσει τιμής, σύμφωνα με τη διακήρυξη αριθμ. **653/2024**, για την «**Προμήθεια εξοπλισμού για αναβάθμιση αιθουσών διδασκαλίας, γραφείων και εργαστηρίων των Σχολών του ΑΠΘ**», συνολικού προϋπολογισμού 27.475,80€ μη συμπεριλαμβανομένου ΦΠΑ 24% (εκτιμώμενη αξία συμπεριλαμβανομένου ΦΠΑ: 34.069,99€ ΦΠΑ 24%).

Ανάδοχος αναδείχθηκε σύμφωνα με την αριθμ. απόφαση της αναθέτουσας Αρχής (αριθμ. πρωτ. έγγραφο, ΑΔΑ:, ΑΔΑΜ:.....), ο δεύτερος συμβαλλόμενος, για το τμήμα

ΣΥΝΟΛΙΚΗ ΤΙΜΗ ΚΑΤΑΚΥΡΩΣΗΣ:..... € χωρίς Φ.Π.Α. (.....€ με Φ.Π.Α. 24%).

Ο πρώτος συμβαλλόμενος αναθέτει στο δεύτερο την εκτέλεση της παραπάνω προμήθειας, σύμφωνα με τους όρους της Διακήρυξης αριθμ. 653/2024 και της προσφοράς του δεύτερου συμβαλλόμενου, που όλα αποτελούν αναπόσπαστα μέρη του συμφωνητικού αυτού και υποχρεώνουν τα δύο μέρη.

Όλοι οι όροι της Διακήρυξης και της προσφοράς αποτελούν ουσιώδεις όρους του παρόντος και σε περίπτωση παράβασης εκ μέρους του δεύτερου συμβαλλόμενου, το πρώτο μέρος δικαιούται, πέραν των προβλεπόμενων από τον νόμο ποινών, να κηρύξει έκπτωτο τον ανάδοχο.

Ο δεύτερος συμβαλλόμενος δηλώνει ανεπιφυλάκτως ότι αποδέχεται όλα τα παραπάνω και αναλαμβάνει την εκτέλεση της προμήθειας εντός **τεσσάρων (4) μηνών**, κατ' ανώτατο όριο, από την υπογραφή της παρούσας, αναγνωρίζοντας ότι όλοι οι όροι του παρόντος και της Διακήρυξης είναι κύριοι και βασικοί.

Τα έξοδα μεταφοράς επιβαρύνουν τον δεύτερο συμβαλλόμενο.

Τέλος, ο δεύτερος συμβαλλόμενος υποχρεούται να τηρεί τις υποχρεώσεις του που απορρέουν από τις διατάξεις της περιβαλλοντικής, κοινωνικοασφαλιστικής και εργατικής νομοθεσίας, που έχουν θεσπιστεί με το δίκαιο της Ένωσης, το εθνικό δίκαιο, συλλογικές συμβάσεις ή διεθνείς διατάξεις περιβαλλοντικού, κοινωνικού και εργατικού δικαίου, όπως αυτές απαριθμούνται στο Παράρτημα Χ του Προσαρτήματος Α του Ν. 4412/2016, όπως ισχύει.

Για την καλή εκτέλεση των όρων της σύμβασης, ο αντισυμβαλλόμενος προμηθευτής κατέθεσε την αριθμ. εγγυητική επιστολή της Τράπεζας, η οποία περιέχει όλα τα στοιχεία του άρθρου 72 του Ν. 4412/2016, όπως ισχύει, για το ποσό των, ισχύος αορίστου χρόνου ή τουλάχιστον δύο (2) μηνών μετά τη λήξη του συμβατικού χρόνου παράδοσης (σύμφωνα με τα οριζόμενα στη Διακήρυξη 653/2024).

Η εγγύηση αυτή θα καταπίπτει υπέρ του Πανεπιστημίου με μονομερή του δήλωση προς τον εκδότη και χωρίς δικαστική διάγνωση της διαφοράς, σε περίπτωση που με απόλυτη κρίση του Πανεπιστημίου η σύμβαση δεν έχει εκτελεστεί εμπρόθεσμα ή σύμφωνα με τους όρους που έχουν συμφωνηθεί.

Σε αυτήν την περίπτωση, με απόφαση του Πανεπιστημίου, στο δεύτερο συμβαλλόμενο μπορούν να επιβληθούν και οι ποινές που προβλέπονται από το Ν. 4412/2016, όπως ισχύει.

Η παρούσα σύμβαση χρηματοδοτείται από Πιστώσεις του Τακτικού Προϋπολογισμού **ΚΑΕ 7111.Α**.

Τον ανάδοχο βαρύνουν οι κρατήσεις που προβλέπονται από την κείμενη νομοθεσία.

Η πληρωμή θα γίνει σύμφωνα με τις διατάξεις του άρθρου 200 του Ν. 4412/2016 και του άρθρου Πρώτου παρ. Ζ του Ν. 4152/2013 (Φ.Ε.Κ. 107 τ Α'), εκτός εάν η καθυστέρηση οφείλεται σε ανωτέρα βία και σε ευθύνη εξωπανεπιστημιακών φορέων που εμπλέκονται στη διαδικασία πληρωμής.

Για κάθε διαφορά από τη σύμβαση αυτή, αρμόδια ορίζονται τα Δικαστήρια Θεσσαλονίκης.

Οι από την παρούσα σύμβαση κάθε φύσεως απαιτήσεις του αντισυμβαλλόμενου κατά του Α.Π.Θ. συμφωνούνται και είναι ανεκχώρητες. Εκχώρηση του τιμήματος της σύμβασης σε αναγνωρισμένες τράπεζες ή άλλα χρηματοπιστωτικά ιδρύματα, επιτρέπεται κατόπιν απόφασης της Αναθέτουσας Αρχής.

Η παρούσα υπογράφεται σε τέσσερα (4) αντίγραφα, εκ των οποίων τα τρία (3) παραμένουν στο Τμήμα Προμηθειών και το ένα (1) παραλαμβάνει ο ανάδοχος.

Ο Πρύτανης

Ο Ανάδοχος

Χαράλαμπος Ν. Φείδας
Καθηγητής Τμήματος Γεωλογίας

ΡΗΤΡΑ ΑΚΕΡΑΙΟΤΗΤΑΣ

Δηλώνω/ούμε ότι δεσμευόμαστε ότι σε όλα τα στάδια που προηγήθηκαν της κατακύρωσης της σύμβασης δεν ενήργησα/ενεργήσαμε αθέμιτα, παράνομα ή καταχρηστικά και ότι θα εξακολουθήσω/ουμε να ενεργώ/ούμε κατ' αυτόν τον τρόπο κατά το στάδιο εκτέλεσης της σύμβασης αλλά και μετά τη λήξη αυτής.

Ειδικότερα ότι:

1) δεν διέθετα/διαθέταμε εσωτερική πληροφόρηση, πέραν των στοιχείων που περιήλθαν στη γνώση και στην αντίληψη μου/μας μέσω των εγγράφων της σύμβασης και στο πλαίσιο της συμμετοχής μου/μας στη διαδικασία σύναψης της σύμβασης και των προκαταρκτικών διαβουλεύσεων στις οποίες συμμετείχα/με και έχουν δημοσιοποιηθεί.

2) δεν πραγματοποίησα/ήσαμε ενέργειες νόθευσης του ανταγωνισμού μέσω χειραγώγησης των προσφορών, είτε ατομικώς είτε σε συνεργασία με τρίτους, κατά τα οριζόμενα στο δίκαιο του ανταγωνισμού.

3) δεν διενήργησα/διενεργήσαμε ούτε θα διενεργήσω/ήσουμε πριν, κατά τη διάρκεια ή και μετά τη λήξη της σύμβασης παράνομες πληρωμές για διευκολύνσεις, εξυπηρετήσεις ή υπηρεσίες που αφορούν τη σύμβαση και τη διαδικασία ανάθεσης.

4) δεν πρόσφερα/προσφέραμε ούτε θα προσφέρω/ουμε πριν, κατά τη διάρκεια ή και μετά τη λήξη της σύμβασης, άμεσα ή έμμεσα, οποιαδήποτε υλική εύνοια, δώρο ή αντάλλαγμα σε υπαλλήλους ή μέλη συλλογικών οργάνων της αναθέτουσας αρχής, καθώς και συζύγους και συγγενείς εξ αίματος ή εξ αγχιστείας, κατ' ευθεία μεν γραμμή απεριορίστως, εκ πλαγίου δε έως και τέταρτου βαθμού ή συνεργάτες αυτών ούτε χρησιμοποίησα/χρησιμοποίησαμε ή θα χρησιμοποιήσω/χρησιμοποιήσουμε τρίτα πρόσωπα, για να διοχετεύσουν χρηματικά ποσά στα προαναφερόμενα πρόσωπα.

5) δεν θα επιχειρήσω/ουμε να επηρεάσω/ουμε με αθέμιτο τρόπο τη διαδικασία λήψης αποφάσεων της αναθέτουσας αρχής, ούτε θα παράσχω-ουμε παραπλανητικές πληροφορίες οι οποίες ενδέχεται να επηρεάσουν ουσιαδώς τις αποφάσεις της αναθέτουσας αρχής καθ' όλη τη διάρκεια της εκτέλεσης της σύμβασης αλλά και μετά τη λήξη της,

6) δεν έχω/ουμε προβεί ούτε θα προβώ/ούμε, άμεσα (ο ίδιος) ή έμμεσα (μέσω τρίτων προσώπων), σε οποιαδήποτε πράξη ή παράλειψη [εναλλακτικά: ότι δεν έχω-ουμε εμπλακεί και δεν θα εμπλακώ-ουμε σε οποιαδήποτε παράτυπη, ανέντιμη ή απατηλή συμπεριφορά (πράξη ή παράλειψη)] που έχει ως στόχο την παραπλάνηση [/εξαπάτηση] οποιουδήποτε προσώπου ή οργάνου της αναθέτουσας αρχής εμπλεκόμενου σε οποιαδήποτε διαδικασία σχετική με την εκτέλεση της σύμβασης (όπως ενδεικτικά στις διαδικασίες παρακολούθησης και παραλαβής), την απόκρυψη πληροφοριών από αυτό, τον εξαναγκασμό αυτού σε ή/και την αθέμιτη απόσπαση από αυτό ρητής ή σιωπηρής συγκατάθεσης στην παραβίαση ή παράκαμψη νομίμων ή συμβατικών υποχρεώσεων που σχετίζονται με την εκτέλεση της σύμβασης, ή τυχόν έγκρισης, θετικής γνώμης ή απόφασης παραλαβής (μέρους ή όλου) του συμβατικού αντικείμενου ή/και καταβολής (μέρους ή όλου) του συμβατικού τιμήματος,

7) ότι θα απέχω/ουμε από οποιαδήποτε εν γένει συμπεριφορά που συνιστά σοβαρό επαγγελματικό παράπτωμα και θα μπορούσε να θέσει εν αμφιβόλω την ακεραιότητά μου-μας,

8) ότι θα δηλώσω/ουμε στην αναθέτουσα αρχή, αμελλητί με την περιέλευση σε γνώση μου/μας, οποιαδήποτε κατάσταση (ακόμη και ενδεχόμενη) σύγκρουσης συμφερόντων (προσωπικών, οικογενειακών, οικονομικών, πολιτικών ή άλλων κοινών συμφερόντων, συμπεριλαμβανομένων και αντικρουόμενων επαγγελματικών συμφερόντων) μεταξύ των νομίμων ή εξουσιοδοτημένων εκπροσώπων μου-μας, υπαλλήλων ή συνεργατών μου-μας που χρησιμοποιούνται για την εκτέλεση της σύμβασης (συμπεριλαμβανομένων και των υπεργολάβων μου) με μέλη του προσωπικού της αναθέτουσας αρχής που εμπλέκονται καθ' οιονδήποτε τρόπο στη διαδικασία εκτέλεσης της σύμβασης ή/και μπορούν να επηρεάσουν την έκβαση και τις αποφάσεις της αναθέτουσας αρχής περί την εκτέλεσή της, συμπεριλαμβανομένων των μελών των αποφαινόμενων ή/και γνωμοδοτικών οργάνων αυτής, ή/και των μελών των οργάνων διοίκησής της ή/και των συζύγων και συγγενών εξ αίματος ή εξ αγχιστείας, κατ' ευθεία μεν γραμμή απεριορίστως, εκ πλαγίου δε έως και τέταρτου βαθμού των παραπάνω προσώπων,

οποτεδήποτε και εάν η κατάσταση αυτή σύγκρουσης συμφερόντων προκύψει κατά τη διάρκεια εκτέλεσης της σύμβασης και μέχρι τη λήξη της.

9) [Σε περίπτωση χρησιμοποίησης υπεργολάβου]

Ο υπεργολάβος έλαβα γνώση της παρούσας ρήτρας ακεραιότητας και ευθύνομαι/ευθυνόμαστε για την τήρηση και από αυτόν απασών των υποχρεώσεων που περιλαμβάνονται σε αυτή.

Υπογραφή/Σφραγίδα

Ο/η (σε περίπτωση φυσικού προσώπου/ ατομικής επιχείρησης) ή το νομικό πρόσωπο.....με την επωνυμίακαι με το διακριτικό τίτλο «.....», που εδρεύει (. ΑΦΜ:....., ΔΟΥ:, Τ.Κ., νομίμως εκπροσωπούμενο (μόνο για νομικά πρόσωπα) από τον

ΠΑΡΑΡΤΗΜΑ VI – Αίτηση Συμμετοχής

ΠΡΟΣ ΤΟ
ΑΡΙΣΤΟΤΕΛΕΙΟ ΠΑΝΕΠΙΣΤΗΜΙΟ ΘΕΣΣΑΛΟΝΙΚΗΣ
ΓΕΝΙΚΗ ΔΙΕΥΘΥΝΣΗ ΟΙΚΟΝΟΜΙΚΩΝ ΥΠΗΡΕΣΙΩΝ
ΔΙΕΥΘΥΝΣΗ ΠΕΡΙΟΥΣΙΑΣ ΚΑΙ ΠΡΟΜΗΘΕΙΩΝ
ΤΜΗΜΑ ΠΡΟΜΗΘΕΙΩΝ
ΘΕΣΣΑΛΟΝΙΚΗ

ΕΠΩΝΥΜΙΑ:

ΔΙΕΥΘΥΝΣΗ:

ΤΗΛΕΦΩΝΟ:

e-mail:

Παρακαλούμε να κάνετε δεκτή τη συμμετοχή της εταιρείας μας στον ηλεκτρονικό διαγωνισμό κάτω των ορίων ανοικτής διαδικασίας αριθμ. **653/2024** με τίτλο «**Προμήθεια εξοπλισμού για αναβάθμιση αιθουσών διδασκαλίας γραφείων και εργαστηρίων των Σχολών του ΑΠΘ**» προϋπολογισμού **27.475,80€ χωρίς ΦΠΑ 24% (34.069,99€ με ΦΠΑ 24%)**, για το/τα τμήμα/τα με α/α.....

Ο ΑΙΤΩΝ
(Σφραγίδα – υπογραφή)
(Νόμιμος εκπρόσωπος)

ΠΑΡΑΡΤΗΜΑ VII – Πίνακας αντιστοίχισης λόγων αποκλεισμού-κριτηρίων ποιοτικής επιλογής και αποδεικτικών μέσων

Παρατίθεται στο περιβάλλον του διαγωνισμού στο ΕΣΗΔΗΣ ως ξεχωριστό αρχείο και αποτελεί αναπόσπαστο μέρος της παρούσας διακήρυξης.

ΠΑΡΑΡΤΗΜΑ VIII – Ενημέρωση φυσικών προσώπων για την επεξεργασία προσωπικών δεδομένων

Παρατίθεται στο περιβάλλον του διαγωνισμού στο ΕΣΗΔΗΣ ως ξεχωριστό αρχείο και αποτελεί αναπόσπαστο μέρος της παρούσας διακήρυξης.