



ΕΛΛΗΝΙΚΗ ΔΗΜΟΚΡΑΤΙΑ
ΑΡΙΣΤΟΤΕΛΕΙΟ ΠΑΝΕΠΙΣΤΗΜΙΟ ΘΕΣΣΑΛΟΝΙΚΗΣ
ΓΕΝΙΚΗ ΔΙΕΥΘΥΝΣΗ ΟΙΚΟΝΟΜΙΚΩΝ ΥΠΗΡΕΣΙΩΝ
ΔΙΕΥΘΥΝΣΗ ΠΕΡΙΟΥΣΙΑΣ ΚΑΙ ΠΡΟΜΗΘΕΙΩΝ
ΤΜΗΜΑ ΠΡΟΜΗΘΕΙΩΝ

Αριθ. Διακήρυξης .../2025

ΔΙΕΘΝΗΣ ΗΛΕΚΤΡΟΝΙΚΟΣ ΔΙΑΓΩΝΙΣΜΟΣ
ΓΙΑ ΤΗΝ ΑΝΑΒΑΘΜΙΣΗ ΕΞΟΠΛΙΣΜΟΥ ΠΛΗΡΟΦΟΡΙΚΗΣ ΚΑΙ ΕΠΙΚΟΙΝΩΝΙΩΝ
ΓΙΑ ΤΗΝ ΥΠΟΣΤΗΡΙΞΗ ΤΗΣ ΕΚΠΑΙΔΕΥΣΗΣ ΧΩΡΙΣ ΑΠΟΚΛΕΙΣΜΟΥΣ

ΠΕΡΙΕΧΟΜΕΝΑ

ΠΑΡΑΡΤΗΜΑΤΑ	1
ΠΑΡΑΡΤΗΜΑ Ι – ΤΕΧΝΙΚΕΣ ΠΡΟΔΙΑΓΡΑΦΕΣ	1
<i>Τμήμα 1: Προμήθεια και Εγκατάσταση οπτικοακουστικού εξοπλισμού σε νέους χώρους διδασκαλίας και συνεργασίας για την υποστήριξη της υβριδικής και εξ αποστάσεως μάθησης</i>	<i>1</i>
<i>Τμήμα 2: Προμήθεια και Εγκατάσταση για συμπληρωματικό οπτικοακουστικό εξοπλισμό σε υφιστάμενες αίθουσες για την υποστήριξη της υβριδικής μάθησης και τη δυνατότητα υποστήριξης υποτιτλισμού για τη βελτίωση της προσβασιμότητας ΑΜΕΑ</i>	<i>112</i>
<i>Τμήμα 3: Εργαλεία διδασκόντων για την ενίσχυση της διάδρασης με τους φοιτητές και την υποστήριξη της ψηφιακής μάθησης</i>	<i>149</i>
<i>Τμήμα 4: Αναβάθμιση και Επέκταση του Κεντρικού Συστήματος Διαχείρισης και εντοπισμού περιουσιακών στοιχείων με τη χρήση τεχνολογίας LoRaWAN</i>	<i>154</i>
ΠΑΡΑΡΤΗΜΑ ΙΙ – ΥΠΟΔΕΙΓΜΑ ΟΙΚΟΝΟΜΙΚΗΣ ΠΡΟΣΦΟΡΑΣ	161
<i>Τμήμα 1: Προμήθεια και Εγκατάσταση οπτικοακουστικού εξοπλισμού σε νέους χώρους διδασκαλίας και συνεργασίας για την υποστήριξη της υβριδικής και εξ αποστάσεως μάθησης</i>	<i>161</i>
<i>Τμήμα 2: Προμήθεια και Εγκατάσταση για συμπληρωματικό οπτικοακουστικό εξοπλισμό σε υφιστάμενες αίθουσες για την υποστήριξη της υβριδικής μάθησης και τη δυνατότητα υποστήριξης υποτιτλισμού για τη βελτίωση της προσβασιμότητας ΑΜΕΑ</i>	<i>161</i>
<i>Τμήμα 3: Εργαλεία διδασκόντων για την ενίσχυση της διάδρασης με τους φοιτητές και την υποστήριξη της ψηφιακής μάθησης</i>	<i>162</i>
<i>Τμήμα 4: Αναβάθμιση και Επέκταση του Κεντρικού Συστήματος Διαχείρισης και εντοπισμού περιουσιακών στοιχείων με τη χρήση τεχνολογίας LoRaWAN</i>	<i>162</i>

Τμήμα 1: Προμήθεια και Εγκατάσταση οπτικοακουστικού εξοπλισμού σε νέους χώρους διδασκαλίας και συνεργασίας για την υποστήριξη της υβριδικής και εξ αποστάσεως μάθησης

Το Τμήμα 1 επικεντρώνεται στη δημιουργία 41 σύγχρονων χώρων διδασκαλίας και συνεργασίας, οι οποίοι θα εξοπλιστούν με προηγμένα οπτικοακουστικά συστήματα για την υποστήριξη υβριδικής και εξ αποστάσεως εκπαίδευσης. Οι χώροι αυτοί κατηγοριοποιούνται ανάλογα με τη χωρητικότητά τους (από μικρές αίθουσες συνεργασίας έως μεγάλα αμφιθέατρα) και θα περιλαμβάνουν προβολικά συστήματα υψηλής ευκρίνειας, διαδραστικές οθόνες, συστήματα ασύρματης μετάδοσης παρουσίας, καθώς και κάμερες και ηχητικό εξοπλισμό για τηλεδιάσκεψη και καταγραφή μαθημάτων. Οι στόχοι περιλαμβάνουν την υποστήριξη της εξ αποστάσεως και διαδικτυακής μάθησης, τη βελτίωση της εκπαιδευτικής εμπειρίας για φοιτητές και διδάσκοντες και την ενίσχυση της ετοιμότητας του πανεπιστημίου για υβριδικά μοντέλα διδασκαλίας.

Η προμήθεια και εγκατάσταση του οπτικοακουστικού εξοπλισμού που αφορά τη δημιουργία και αναβάθμιση 41 αιθουσών διαφορετικών τύπων, σχεδιασμένων για την υποστήριξη σύγχρονων, υβριδικών και εξ αποστάσεως μοντέλων διδασκαλίας θα προσαρμόζεται στις ιδιαιτερότητες κάθε τύπου αίθουσας, όπως η χωρητικότητα, οι διαστάσεις, και η προοριζόμενη χρήση, με στόχο τη βελτιστοποίηση της λειτουργικότητας και της εμπειρίας χρήσης. Παράγοντες όπως το ύψος και το βάθος της αίθουσας, καθώς και η σταθερή ή μετακινούμενη διάταξη των καθισμάτων, λαμβάνονται υπόψη για τον καθορισμό της απαιτούμενης τεχνολογίας και των παρεμβάσεων.

Το έργο περιλαμβάνει εξοπλισμό που εξυπηρετεί τόσο τις ανάγκες μικρών χώρων συνεργασίας και διδασκαλίας (XS) όσο και μεγάλων πχ αμφιθεάτρων (XL), ενώ δίνεται ιδιαίτερη έμφαση στη συμβατότητα του νέου εξοπλισμού με τα υφιστάμενα συστήματα αυτοματισμού και κεντρικής διαχείρισης του εξοπλισμού ιδρύματος. Όλοι οι χώροι διδασκαλίας εξοπλίζονται με τεχνολογίες που επιτρέπουν την αμφίδρομη επικοινωνία, τη δυνατότητα τηλεδιάσκεψης και καταγραφής μαθημάτων, ενσωματώνοντας λειτουργίες που διευκολύνουν κυρίως την υβριδική διδασκαλία πέρας της δια ζώσης και της πλήρους απομακρυσμένης διδασκαλίας. Ιδιαίτερη μέριμνα δίνεται στην απρόσκοπτη ενσωμάτωση του εξοπλισμού στις υπάρχουσες αισθητικές και τεχνικές υποδομές, διασφαλίζοντας παράλληλα τη δυνατότητα μελλοντικών επεκτάσεων.

Οι μικροί χώροι συνεργασίας (XS) εξοπλίζονται με διαδραστικές οθόνες αφής, ενσωματωμένους υπολογιστές, και συστήματα τηλεδιάσκεψης που περιλαμβάνουν κάμερες, μικρόφωνα και ηχεία. Στους υπόλοιπους χώρους διδασκαλίας (S, M, L), εγκαθίστανται προηγμένα οπτικοακουστικά συστήματα με ρομποτικές (PTZ) κάμερες, συστήματα γεωγραφικού εντοπισμού ομιλητών, και μικρόφωνα οροφής, που επιτρέπουν την αυτόματη εστίαση στις περιοχές ομιλίας. Οι μεγαλύτεροι χώροι (L και XL) θα διαθέτουν συστήματα που υποστηρίζουν αυξημένη ακουστική κάλυψη και οπτική ευκρίνεια, μέσω ειδικών προσομοιώσεων ηχητικής απόδοσης και προσεκτικής ανάλυσης των τεχνικών παραμέτρων. Ειδικά στους χώρους τύπου XL, θα εγκατασταθούν συστοιχίες ηχείων οροφής, υψηλής ανάλυσης (4K) κάμερες, και εξειδικευμένα συστήματα προβολής, διασφαλίζοντας την άριστη εμπειρία χρήσης τόσο για διαλέξεις όσο και για συνέδρια. Το σύνολο του εξοπλισμού συμπληρώνεται από υποστηρικτικά στοιχεία όπως Ethernet switches, συστήματα συναγερμού, και ειδικές καλωδιώσεις, ενώ προβλέπεται η απλοποίηση της διαχείρισης μέσω ενιαίων συστημάτων ελέγχου και απομακρυσμένης παρακολούθησης.

Οι χώροι που θα εξοπλιστούν προέκυψαν κατόπιν έρευνας των αναγκών των τμημάτων του ΑΠΘ και κατηγοριοποιούνται ως εξής:

1. **[XS]:** Χώροι συνεργασίας έως 15 άτομα περίπου.
2. **[S]:** Χώροι διδασκαλίας έως 60 άτομα περίπου, με δύο υποκατηγορίες:
 - a. **[S1]:** Χώροι με μία κάμερα.
 - b. **[S2]:** Χώροι με δύο κάμερες.
3. **[M]:** Χώροι διδασκαλίας έως 100 άτομα περίπου.
4. **[L]:** Χώροι διδασκαλίας έως 300 άτομα περίπου.

5. **[XL]**: Χώροι διδασκαλίας έως 500 άτομα περίπου.
- [XL1]**: Προσαρμοσμένη λύση μικρού αμφιθεάτρου.
 - [XL2]**: Προσαρμοσμένη λύση μεγάλου αμφιθεάτρου.

Συγκεκριμένα, οι χώροι διδασκαλίας τύπου **XS, S (S1, S2), M, L**, θα εξοπλιστούν συνολικά με τις εξής ποσότητες, βλέπε Πίνακα Συνόλου Εξοπλισμού 1.1:

ΠΣΕ 1.1: Είδη και Ποσότητες για τους τύπους XS,S,M,L

A/A	Περιγραφή Είδους	[XS]	[S2]	[S1]	[M]	[L]	ΣΥΝ
	Σύνολο Αιθουσων ανά Τύπο	9	8	7	12	3	39
1	Εξοπλισμός Video						
1.1	Μπάρα Τηλεδιάσκεψης 4K	9					9
1.1.1	Μικρόφωνο Επέκτασης	9					9
1.2	Σύστημα ασύρματης παρουσίασης BYOD & Webconference	9		7	12	3	31
1.3	Διαδραστική Οθόνη Τύπου A	9					9
1.3.1	OPS Module	9					9
1.3.2	Συρματόσχοινο ασφαλείας	9					9
1.3.3	Ασύρματο Πληκτρολόγιο Ποντίκι	9					9
1.4	Διαδραστική Οθόνη Τύπου B		8				8
1.4.1	Συρματόσχοινο ασφαλείας		8				8
1.5	Κάμερα Τύπου A		16	7			23
1.5.1	Βάση κάμερας		16	7			23
1.6	Κάμερα Τύπου B				12	3	15
1.6.1	Βάση κάμερας				12	3	15
1.7	Μετατροπέας HDMI to SDI				12	3	15
1.8	Σύστημα καταγραφής- streaming & μεταγωγής video		8				8
1.8.2	Μνήμη για τοπικό recording		8				8
1.9	Desktop PC		8	7	12	3	30
1.9.1	Οθόνη		8	7	12	3	30
1.9.2	Φατνείο ασφαλείας		8	7	12	3	30
1.9.3	Καλώδιο ασφαλείας με ειδική κλειδαριά		8	7	12	3	30
1.10	Video Grabber 4K HDMI σε USB		8	7			15
1.10.1	Επέκταση εγγύησης		8	7			15
1.11	Video Grabber SDI+ σε USB				12	3	15
1.11.1	Επέκταση εγγύησης				12	3	15
1.12	Μεταγωγέας παρουσιάσεων Video/Audio & USB		8	7	12	3	30
1.13	Ενισχυτής & διανομέας ψηφιακού σήματος HDMI μέσω CATx καλωδίου					3	3
1.14	Πομπός μετάδοσης ψηφιακού σήματος HDMI μέσω CATx καλωδίου			7	12		19
1.15	Δέκτης μετάδοσης ψηφιακού σήματος HDMI μέσω CATx καλωδίου			7	12	3	22
1.16	Βιντεοπροβολέας τύπου A					3	3
1.16.1	Φακός UST					3	3
1.16.2	Βάση στήριξης					3	3
1.16.3	Συρματόσχοινο ασφαλείας					3	3
1.17	Βιντεοπροβολέας Τύπου B			7	12	3	22
1.17.1	Βάση στήριξης			7	12	3	22
1.17.2	Συρματόσχοινο ασφαλείας			7	12	3	22
1.18	Ηλεκτροκίνητη οθόνη προβολής 192"					3	3
1.18.1	Χειριστήριο					3	3
1.19	Ηλεκτροκίνητη οθόνη προβολής 131"			7	12	3	22
1.19.1	Χειριστήριο					3	3
1.20	Δευτερεύουσα Οθόνη LED Τυπου Δ'				12		12

1.20.1	Βάση στήριξης				12		12
1.20.2	Συρματόσχοινο ασφαλείας				12		12
2	Εξοπλισμός Audio						
2.1	Συστοιχία Μικροφώνων οροφής Τύπου Α		8	7			15
2.2	Συστοιχία Μικροφώνων οροφής Τύπου Β				24	6	30
2.3	Επιτραπέζιο μικρόφωνο					3	3
2.4	Μονάδα Ψηφιακής Επεξεργασίας Σημάτων Ήχου και Αυτόματης Ακύρωσης Ηχούς (AEC) και Dante		8	7	12	3	30
2.5	Ηχεία οροφής		8	14	24		46
2.6	Ηχεία τύπου ηχοστήλης					18	18
2.7	Ενισχυτής Τύπου Α		8	7			15
2.8	Ενισχυτής Τύπου Β				12	3	15
3	Σύστημα Ελέγχου						
3.1	Αυτοματισμός με αισθητήρα παρουσίας	9					9
3.2	Σύστημα Ελέγχου & σεναρίων λειτουργίας Τύπου Α		8	7	12		27
3.2.1	Καμβία ελέγχου AV εξοπλισμού		8	7	12		27
3.2.2	Κεντρικός επεξεργαστής ελέγχου		8	7	12		27
3.3	Σύστημα Ελέγχου & σεναρίων λειτουργίας Τύπου Β Οθόνη αφής ελέγχου AV εξοπλισμού					3	3
3.3.1	Κεντρικός επεξεργαστής ελέγχου					3	3
3.3.2	Relay module					3	3
3.4	Μεταγωγέας Ethernet Τύπου Α	9					9
3.4.1	Εγγύηση	9					9
3.4.2	Καλώδιο τροφοδοσίας	9					9
3.5	Μεταγωγέας Ethernet Τύπου Β		8	7	12	3	30
3.5.1	Εγγύηση		8	7	12	3	30
3.5.2	Καλώδιο τροφοδοσίας		8	7	12	3	30
4	Σύστημα συναγερμού αίθουσας						
4.1	Σύστημα συναγερμού αίθουσας	9	8	7	12	3	39
ΥΕ	Υλικά & Εργασίες						
Υ.Ε.1	Επιτραπέζια κουτιά με πάνελ σημάτων video/audio, ρευματοδότη AC - Τύπου Α		8	7	12	3	30
Υ.Ε.1.1	Ρευματοδότης schuco		8	7	12	3	30
Υ.Ε.1.2	Πάνελ σημάτων Video /audio		8	7	12	3	30
Υ.Ε.1.3	Panel RJ45		8	7	12	3	30
Υ.Ε.1.4	Blank Plate		8	7	12	3	30
Υ.Ε.1.5	Επιτραπέζιο κουτί		8	7	12	3	30
Υ.Ε.1.6	Καλώδιο HDMI		8	7	12	3	30
Υ.Ε.1.7	Καλώδιο USB		8	7	12	3	30
Υ.Ε.1.8	Καλώδιο USB Type C		8	7	12	3	30
Υ.Ε.2	Καμπίνα (RACK) εγκατάστασης εξοπλισμού Τύπου Α	9	8	7			24
Υ.Ε.3	Καμπίνα (RACK) εγκατάστασης εξοπλισμού Τύπου Β				12	3	15
Υ.Ε.4	Λοιπός ηλεκτρονικός και παθητικός εξοπλισμός ολοκλήρωσης λύσης (Integration)	9	8	7	12	3	39
Υ.Ε.5	Υπηρεσίες εγκατάστασης διαμόρφωσης, παραμετροποίησης του προσφερόμενου εξοπλισμού, πιστοποίηση λειτουργίας	9	8	7	12	3	39

Οι χώροι διδασκαλίας τύπου **XL**, αφορούν 2 λύσεις για αμφιθέατρα (Μικρό [XL1] και Μεγάλο [XL2]) και θα εξοπλιστούν συνολικά με τις εξής ποσότητες σύμφωνα με τους 2 παρακάτω πίνακες που ακολουθούν βλέπε Πίνακα Συνόλου Εξοπλισμού 1.2 και 1.3:

ΠΣΕ 1.2: Είδη και Ποσότητες για τον τύπο Χ1 – Μικρό Αμφιθέατρο [Χ11]

A/A	Περιγραφή Είδους	ΣΥΝ
1	Εξοπλισμός Video	1
1.1	Κάμερες πολύ υψηλής ανάλυσης 4K	1
1.1.2	Βάση κάμερας	1
1.2	Πομπός μετάδοσης ψηφιακού σήματος HDMI μέσω CATx καλωδίου	1
1.3	Δέκτης μετάδοσης ψηφιακού σήματος HDMI μέσω CATx καλωδίου	1
1.4	Video Grabber HDMI σε USB	1
1.5	Desktop PC	1
1.5.1	Οθόνη	1
1.5.2	Φατνείο ασφαλείας	1
1.5.3	Καλώδιο ασφαλείας με ειδική κλειδαριά	1
1.6	Σύστημα ασύρματης παρουσίασης BYOD & Webconference	1
1.7	Μεταγωγέας παρουσιάσεων Video/Audio & USB	1
1.8	Πομπός μετάδοσης ψηφιακού σήματος HDMI μέσω CATx καλωδίου	1
1.10	HDMI DA 1 x 2	2
1.11	Βοηθητική οθόνη προβολής προεδρείου 15,6"	2
1.12	Βιντεοπροβολέας Τύπου A	1
1.12.1	Φακός	1
1.12.2	Βάση στήριξης Βιντεοπροβολέα	1
1.12.3	Συρματόσχοινο ασφαλείας	1
1.13	Ηλεκτροκίνητη οθόνη Τύπου A	1
1.13.1	Χειριστήριο	1
1.14	Βιντεοπροβολέας Τύπου B	1
1.14.1	Βάση ανάρτησης οροφής	1
1.14.2	Συρματόσχοινο ασφαλείας	1
1.15	Ηλεκτροκίνητη οθόνη Τύπου B	1
1.15.1	Χειριστήριο	1
2	Εξοπλισμός Audio	
2.1	Επιτραπέζια μικρόφωνα	4
2.2	Μετατροπέας analog to Dante	1
2.3	Πομποδέκτης ασύρματων μικροφώνων	1
2.3.1	Ασύρματο μικρόφωνο χειρός	3
2.3.2	Πομπός ασύρματου μικροφώνου πέτου	1
2.3.3	Μικρόφωνο πέτου	1
2.4	Μονάδα Ψηφιακής Επεξεργασίας Σημάτων Ήχου και Αυτόματης Ακύρωσης Ηχούς	1
2.5	Ηχεία τυπου A	3
2.5.1	Μπάρα στήριξης οροφής	3
2.5.2	Γαντζος	3
2.5.3	Εξαρθήματα ανάρτησης	3
2.5.4	Μπαρα ανάρτησης	3
2.6	Ενισχυτής Τύπου A	1
3	Αυτοματισμός	
3.1	Σύστημα αυτοματισμού & ελέγχου σεναρίων λειτουργίας	1
3.1.1	Κεντρικός επεξεργαστής ελέγχου	1
3.1.2	Relay module	1
3.2	Μεταγωγέας Ethernet	1
3.2.1	Εγγύηση	1
3.2.2	Καλώδιο Τροφοδοσίας	1
3.2.3	GBIC module	1

4	Σύστημα συναγερμού	
4.1	Σύστημα συναγερμού αίθουσας	1
ΥΕ	Υλικά & Εργασίες	1
ΥΕ.1	Φατνίο σύνδεσης και τροφοδοσίας	1
ΥΕ.1.1	Καλώδιο HDMI	1
ΥΕ.1.2	Καλώδιο USB	1
ΥΕ.1.3	Καλώδιο USB Type C	1
ΥΕ.1.4	Θήκη καλωδίων	1
ΥΕ.1.5	Ασφάλειες καλωδίων	1
ΥΕ.2	Οπτικό Καλώδιο HDMI 20m	3
ΥΕ.3	Καμπίνα Rack	1
ΥΕ.3.1	Ανεμιστήρες και θερμοστάτης	1
ΥΕ.4	Λοιπός ηλεκτρονικός και παθητικός εξοπλισμός ολοκλήρωσης λύσης (Integration)	1
ΥΕ.5	Υπηρεσίες εγκατάστασης διαμόρφωσης, παραμετροποίησης του προσφερόμενου εξοπλισμού, πιστοποίηση λειτουργίας	1

ΠΣΕ 1.3: Είδη και Ποσότητες για τον τύπο XL – Μεγάλο Αμφιθέατρο [XL2]

A/A	Περιγραφή Είδους	Τεμάχια
1	Εξοπλισμός Video	1
1.1	Κάμερες πολύ υψηλής ανάλυσης 4K	1
1.1.2	<i>Βάση κάμερας</i>	1
1.2	Πομπός μετάδοσης ψηφιακού σήματος HDMI μέσω CATx καλωδίου	1
1.3	Δέκτης μετάδοσης ψηφιακού σήματος HDMI μέσω CATx καλωδίου	1
1.4	Video Grabber HDMI σε USB	1
1.4.1	<i>3 ετη εγγύηση</i>	1
1.5	Desktop PC	1
1.5.1	Οθόνη	1
1.5.2	Φατνείο ασφαλείας	1
1.5.3	Καλώδιο ασφαλείας με ειδική κλειδαριά	1
1.6	Σύστημα ασύρματης παρουσίασης BYOD & Webconference	1
1.7	Μεταγωγέας παρουσιάσεων Video/Audio & USB	1
1.8	Πομπός μετάδοσης ψηφιακού σήματος HDMI μέσω CATx καλωδίου	1
1.9	Ενισχυτής διανομέας ψηφιακού σήματος HDMI μέσω CATx καλωδίου	1
1.10	Δέκτης μετάδοσης ψηφιακού σήματος HDMI μέσω CATx καλωδίου	2
1.11	HDMI DA 1 x 2	2
1.12	Βοηθητική οθόνη προβολής προεδρείου 15,6"	2
1.13	Βιντεοπροβολέας Τύπου Α	1
1.13.1	Φακός	1
1.13.2	Βάση στήριξης Βιντεοπροβολέα	1
1.13.3	<i>Συρματόσχοινο ασφαλείας</i>	1
1.14	Ηλεκτροκίνητη οθόνη Τύπου Α	1
1.14.1	Χειριστήριο	1
1.15	Βιντεοπροβολέας Τύπου Β	3
1.15.1	Βάση ανάρτησης οροφής	3
1.15.2	Χειριστήριο	3
1.16	Ηλεκτροκίνητη οθόνη Τύπου Β	1
1.16.1	Χειριστήριο	1
1.17	Ηλεκτροκίνητη οθόνη Τύπου Γ	2
1.17.1	Χειριστήριο	2
2	Εξοπλισμός Audio	
2.1	Επιτραπέζια μικρόφωνα	4

2.2	Μετατροπέας analog to Dante	1
2.3	Πομποδέκτης ασύρματων μικροφώνων	1
2.3.1	Ασύρματο μικρόφωνο χειρός	3
2.3.2	Πομπός ασύρματου μικροφώνου πέτου	1
2.3.3	Μικρόφωνο πέτου	1
2.4	Μονάδα Ψηφιακής Επεξεργασίας Σημάτων Ήχου και Αυτόματης Ακύρωσης Ηχούς (AEC) και Dante	1
2.5	Ηχεία Τύπου A	10
2.5.1	Μπάρα ανάρτησης	2
2.5.2	Εξαρτήματα ανάρτησης	4
2.5.3	Γάτζος ανάρτησης	4
2.5.4	Μπάρα στήριξης οροφής	2
2.6	Ηχεία Τύπου B	3
2.7	Ενισχυτής Τύπου A	2
2.8	Ενισχυτής Τύπου B	1
3	Αυτοματισμός	
3.1	Σύστημα αυτοματισμού & ελέγχου σεναρίων λειτουργίας Οθόνη αφής ελέγχου AV εξοπλισμού	1
3.1.1	Κεντρικός επεξεργαστής ελέγχου	1
3.1.2	Relay module	1
3.2	Μεταγωγέας Ethernet	1
3.2.1	Εγγύηση	1
3.2.2	Καλώδιο Τροφοδοσίας	1
3.2.3	CBIC Module	1
4	Σύστημα συναγερμού αίθουσας	
4.1	Σύστημα συναγερμού αίθουσας	1
ΥΕ	Υλικά & Εργασίες	1
ΥΕ.1	Φατνίο σύνδεσης και τροφοδοσίας	1
ΥΕ.1.1	Καλώδιο HDMI	1
ΥΕ.1.2	Καλώδιο USB	1
ΥΕ.1.3	Καλώδιο USB Type C	1
ΥΕ.1.4	Θήκη καλωδίων	1
ΥΕ.1.5	Ασφάλειες καλωδίων	1
ΥΕ.2	Οπτικό Καλώδιο HDMI 20m	3
ΥΕ.3	Καμπίνα Rack	1
ΥΕ.3.1	Ανεμιστήρες και θερμοστάτης	1
ΥΕ.4	Λοιπός ηλεκτρονικός και παθητικός εξοπλισμός ολοκλήρωσης λύσης (Integration)	1
ΥΕ.5	Υπηρεσίες εγκατάστασης διαμόρφωσης, παραμετροποίησης του προσφερόμενου εξοπλισμού, πιστοποίηση λειτουργίας	1

Πίνακες τεχνικών προδιαγραφών

Χώροι διδασκαλίας τύπου XS, S, M, L

ΠΤΧ 1.1: Ελάχιστα τεχνικά χαρακτηριστικά για τους χώρους διδασκαλίας τύπου XS, S, M, L

A/A	Περιγραφή / Προδιαγραφές	Απαίτηση	Απάντηση	Παραπομπή
Εξοπλισμός Video				
1	Μπάρα Τηλεδιάσκεψης 4K	9 τεμ.		
2	Να αναφερθεί ο Κατασκευαστής, Σειρά-Μοντέλο	ΝΑΙ		

A/A	Περιγραφή / Προδιαγραφές	Απαίτηση	Απάντηση	Παραπομπή
3	Ποιότητα κατασκευής – ISO κατασκευαστή: ISO 9001/2015 ή ισοδύναμο	ΝΑΙ		
4	Μπάρα τηλεδιάσκεψης διπλού φακού με 4K PTZ βίντεο	ΝΑΙ		
5	Να διαθέτει διπλού φακού κάμερα με εύρος θέασης 113° και δυνατότητα εστίασης μέχρι και 18X	ΝΑΙ		
6	Μέγιστη ανάλυση βίντεο: <ul style="list-style-type: none"> • 1280x720@60fps • 4K@30fps 	ΝΑΙ		
7	Να διαθέτει δυνατότητα αυτόματου εντοπισμού και εστίασης στον ομιλητή	ΝΑΙ		
8	Να διαθέτει δυνατότητα εντοπισμού μέσω ανίχνευση ομιλίας	ΝΑΙ		
9	Να διαθέτει δυνατότητα ελέγχου μέσω χειρονομιών	ΝΑΙ		
10	Να διαθέτει εύρος οριζόντιας κίνησης 165° και κατακόρυφης 101°	ΝΑΙ		
11	Να διαθέτει δυνατότητα αποθήκευσης 10 προκαθορισμένων θέσεων	ΝΑΙ		
12	Να διαθέτει συστοιχία μικροφώνων, σε ακτινωτή διάταξη, που να παρέχει εμβέλεια 10 μέτρων με ακύρωση ηχούς και μείωση θορύβου και έως 96dB ενίσχυση ήχου στο 0.5 μέτρο	ΝΑΙ		
13	Να διαθέτει τις παρακάτω θύρες κατ' ελάχιστον: <ul style="list-style-type: none"> • RS-232 • USB-C • HDMI OUT • RJ45 LAN • RJ45 EXP • 3 x USB-A 	ΝΑΙ		
14	Να υποστηρίζει πρότυπα βίντεο κατ' ελάχιστον: <ul style="list-style-type: none"> • YUV • YUY2 • M-JPEG • H.264 • H.265 • RTSP • RTMP 	ΝΑΙ		
15	Να είναι δυνατός ο έλεγχος της μέσω τηλεχειριστηρίου υπέρυθρων, ιστοσελίδων και πρωτόκολλων VISCA & PELCO	ΝΑΙ		

A/A	Περιγραφή / Προδιαγραφές	Απαίτηση	Απάντηση	Παραπομπή
16	Να παραδοθεί με επέκταση μικροφώνου με καλώδιο 20 μέτρων	ΝΑΙ		
17	Εγγύηση καλής λειτουργίας διάρκειας ≥ 3 ετών	ΝΑΙ		
18	Σύστημα ασύρματης παρουσίασης BYOD & Webconference	31 τεμ.		
19	Να αναφερθεί ο Κατασκευαστής, Σειρά-Μοντέλο	ΝΑΙ		
20	Ποιότητα κατασκευής – ISO κατασκευαστή: ISO 9001/2015 ή ισοδύναμο	ΝΑΙ		
21	Να υποστηρίζονται κατ' ελάχιστον τα παρακάτω λειτουργικά συστήματα: <ul style="list-style-type: none"> • Windows 10 και μετέπειτα • macOS 11 και μετέπειτα • Android v11 και μετέπειτα (για το application) • iOS 14 και μετέπειτα (για το application) 	ΝΑΙ		
22	Θύρες εξόδου βίντεο HDMI 1.4b ή USB-C DisplayPort 1.2	ΝΑΙ		
23	Ανάλυση εξόδου βίντεο 4K UHD (3840x2160) @ 30Hz ή καλύτερο	ΝΑΙ		
24	Να υποστηρίζονται μέχρι 32 ταυτόχρονες συνδέσεις τουλάχιστον	ΝΑΙ		
25	Έξοδοι ήχου USB & HDMI (embedded)	ΝΑΙ		
26	Θύρες τουλάχιστον USB 1 x USB-A & 1 x USB-C	ΝΑΙ		
27	Να υποστηρίζει πρωτόκολλο ασύρματο δικτύου IEEE 802.11 a/g/n/ac	ΝΑΙ		
	Να υποστηρίζει ασύρματες μπάντες 2.4GHz & 5GHz	ΝΑΙ		
28	Να υποστηρίζει πρωτόκολλα ταυτοποίησης κατ' ελάχιστον: <ul style="list-style-type: none"> • WPA2-PSK ατομικό • WPA2-PSK & IEEE 802.1X δικτυακό 	ΝΑΙ		
29	Να υποστηρίζει μέγιστη απόσταση μεταξύ μπουτόν και βάσης 30m τουλάχιστον	ΝΑΙ		
30	Να διαθέτει θύρες ελέγχου / δεδομένων τουλάχιστον: <ul style="list-style-type: none"> • 2 x USB-C (μπροστά) • 2 x USB-A (μπροστά) • 1 x 1Gbit LAN 	ΝΑΙ		
31	Να υποστηρίζει Google Cast Miracast & Airplay	ΝΑΙ		

A/A	Περιγραφή / Προδιαγραφές	Απαίτηση	Απάντηση	Παραπομπή
32	Να παραδοθεί με δύο πρόσθετα σύνδεσης τύπου USB	ΝΑΙ		
33	Εγγύησης καλής λειτουργίας διάρκειας ≥ 3 ετών	ΝΑΙ		
34	Διαδραστική Οθόνη Τύπου A	9 τεμ.		
	Να αναφερθεί ο Κατασκευαστής, Σειρά-Μοντέλο	ΝΑΙ		
35	Να διαθέτει πάνελ τουλάχιστον 4K, απόκρισης 6.5ms ή καλύτερο με δυνατότητα υποστήριξης τουλάχιστον 40 ταυτόχρονων σημείων αφής	ΝΑΙ		
36	Να διαθέτει πάνελ τύπου VA TFT LCD	ΝΑΙ		
37	Μέγιστη ανάλυση 3840 x 2160	ΝΑΙ		
38	Μέγεθος διαγώνιου 86" τουλάχιστον	ΝΑΙ		
39	Διαθέτει τεχνολογία οπίσθιου φωτισμού Direct-LED	ΝΑΙ		
40	Αναλογία απεικόνισης: 16:9	ΝΑΙ		
41	Ικανότητα αποτύπωσης χρωμάτων: 1.07b (10 bit) ή καλύτερο	ΝΑΙ		
42	Φωτεινότητα (μέγιστη) 450cd/m ² τουλάχιστον	ΝΑΙ		
43	Αντίθεση (δυναμική) 5000:1 τουλάχιστον	ΝΑΙ		
44	Να διαθέτει αισθητήρες κίνησης και φωτός	ΝΑΙ		
45	Συνδεσιμότητα τουλάχιστον: <ul style="list-style-type: none"> • OPS-PC slot x 1 • HDMI x 3 (2in & 1out) • DisplayPort x 1 • USB 3.0 x 4, USB 2.0 x 3 • Audio (output) x 1 • Audio coax (output) x 1 • LAN Port x 2 (in & out) • COM x 1 (RS-232C) • Wi-Fi 6 	ΝΑΙ		
46	Ενσωματώνει στερεοφωνικά ηχεία τουλάχιστον: 2 x 20W + 1 subwoofer 20W	ΝΑΙ		
47	Να διαθέτει μνήμη τουλάχιστον: <ul style="list-style-type: none"> • RAM: 8GB • ROM: 128GB 	ΝΑΙ		
48	Να διαθέτει βάση στήριξης VESA 800 x 600mm	ΝΑΙ		

A/A	Περιγραφή / Προδιαγραφές	Απαίτηση	Απάντηση	Παραπομπή
49	<p>Να παραδοθεί με ειδικό άρθρωμα, του ίδιου κατασκευαστή, στην θύρα OPS με τουλάχιστον τα παρακάτω χαρακτηριστικά:</p> <ul style="list-style-type: none"> • CPU i7, 12 γενιάς τουλάχιστον • Iris Xe γραφικά • 16GB RAM • 256GB M2 SSD • Gigabit LAN • WiFi 6E • BT 5.3 • 2 x USB 3.1 • 2 x USB 2.0 • 1 x USB-C 3.1 • 1 x HDMI 2.0 • 1 x DP 1.4 	ΝΑΙ		
	<p>Να παραδοθεί με καλώδιο ασφαλείας, 1.8 μέτρων, ατσάλινο με πλαστικό κάλυμμα και κλειδαριά τύπου Kensington με κλείδωμα συνδυασμού 4 ψηφίων που να ασφαλίζει την οθόνη</p>	ΝΑΙ		
50	<p>Να παραδοθεί με σετ ασύρματου πληκτρολογίου και ποντικιού με τουλάχιστον τα παρακάτω χαρακτηριστικά:</p> <ul style="list-style-type: none"> • να χρησιμοποιούν κοινό πομποδέκτη • να έχουν εμβέλεια 10 μέτρων τουλάχιστον • να λειτουργούν για τουλάχιστον 36 μήνες το πληκτρολόγιο και για τουλάχιστον 12 το ποντίκι με την ίδια μπαταρία • να διαθέτουν λειτουργία αυτόματης απενεργοποίησης • το πληκτρολόγιο να είναι ανθεκτικό στις πιτσιλιές υγρών • το πληκτρολόγιο να επικοινωνεί με κρυπτογράφηση 128-bit AES 	ΝΑΙ		
51	Εγγύησης καλής λειτουργίας διάρκειας ≥ 3 ετών	ΝΑΙ		
52	Διαδραστική Οθόνη Τύπου B	8 τεμ.		
53	Να αναφερθεί ο Κατασκευαστής, Σειρά-Μοντέλο	ΝΑΙ		
54	Να διαθέτει πάνελ τουλάχιστον 4K, απόκρισης 6.5ms ή καλύτερο με δυνατότητα υποστήριξης τουλάχιστον 40 ταυτόχρονων σημείων αφής	ΝΑΙ		
55	Να διαθέτει πάνελ τύπου VA TFT LCD	ΝΑΙ		
56	Μέγιστη ανάλυση 3840 x 2160	ΝΑΙ		

A/A	Περιγραφή / Προδιαγραφές	Απαίτηση	Απάντηση	Παραπομπή
	Μέγεθος διαγώνιου 86" τουλάχιστον	ΝΑΙ		
57	Διαθέτει τεχνολογία οπίσθιου φωτισμού Direct-LED	ΝΑΙ		
58	Αναλογία απεικόνισης: 16:9	ΝΑΙ		
59	Ικανότητα αποτύπωσης χρωμάτων: 1.07b (10 bit) ή καλύτερο	ΝΑΙ		
60	Φωτεινότητα (μέγιστη) 450cd/m ² τουλάχιστον	ΝΑΙ		
61	Αντίθεση (δυναμική) 5000:1 τουλάχιστον	ΝΑΙ		
62	Να διαθέτει αισθητήρες κίνησης και φωτός	ΝΑΙ		
63	Συνδεσιμότητα τουλάχιστον: <ul style="list-style-type: none"> • OPS-PC slot x 1 • HDMI x 3 (2in & 1out) • DisplayPort x 1 • USB 3.0 x 4, USB 2.0 x 3 • Audio (output) x 1 • Audio coax (output) x 1 • LAN Port x 2 (in & out) • COM x 1 (RS-232C) • Wi-Fi 6 	ΝΑΙ		
64	Ενσωματώνει στερεοφωνικά ηχεία τουλάχιστον: 2 x 20W + 1 subwoofer 20W	ΝΑΙ		
	Να διαθέτει μνήμη τουλάχιστον: <ul style="list-style-type: none"> • RAM: 8GB • ROM: 128GB 	ΝΑΙ		
65	Να διαθέτει βάση στήριξης VESA 800 x 600mm	ΝΑΙ		
66	Να παραδοθεί με καλώδιο ασφαλείας, 1.8 μέτρων, ατσάλινο με πλαστικό κάλυμμα και κλειδαριά τύπου Kensington με κλειδωμα συνδυασμού 4 ψηφίων που να ασφαλίζει την οθόνη	ΝΑΙ		
67	Εγγύησης καλής λειτουργίας διάρκειας ≥ 3 ετών	ΝΑΙ		
68	Κάμερα Τύπου A	23 τεμ.		
69	Να αναφερθεί ο Κατασκευαστής, Σειρά-Μοντέλο	ΝΑΙ		
70	Ποιότητα κατασκευής – ISO κατασκευαστή: ISO 9001/2015 ή ισοδύναμο	ΝΑΙ		
	Τύπος κάμερας: Pan-Tilt-Zoom (PTZ)	ΝΑΙ		
71	Φορμά εικόνας 4K/30p	ΝΑΙ		

A/A	Περιγραφή / Προδιαγραφές	Απαίτηση	Απάντηση	Παραπομπή
72	Αισθητήρας εικόνας: τύπου 1/2.8 x 1MOS	ΝΑΙ		
73	Οπτικό Zoom φακού τουλάχιστον 12x	ΝΑΙ		
74	Οριζόντια κίνηση τουλάχιστον 340°	ΝΑΙ		
75	Κάθετη κίνηση τουλάχιστον 120°	ΝΑΙ		
	Να διαθέτει είσοδο ήχου και ενσωμάτωσή του	ΝΑΙ		
76	Να διαθέτει έξοδο σήματος video HDMI	ΝΑΙ		
77	Να υποστηρίζει τροφοδοσία μέσω Ethernet (PoE+)	ΝΑΙ		
78	Δυνατότητα IP streaming	ΝΑΙ		
79	Δυνατότητα ελέγχου από interface ιστοσελίδων μέσω τοπικού δικτύου (LAN)	ΝΑΙ		
80	Δυνατότητα ελέγχου από σειριακό interface RS232/RS422	ΝΑΙ		
81	Να είναι λευκού χρώματος	ΝΑΙ		
	Να προσφερθεί βάση ανάρτησης για τοποθέτηση σε επίπεχη επιφάνεια κατάλληλη για τη συγκεκριμένη κάμερα	ΝΑΙ		
82	Εγγύησης καλής λειτουργίας διάρκειας ≥ 3 ετών	ΝΑΙ		
83	Κάμερα Τύπου Β	15 τεμ.		
84	Να αναφερθεί ο Κατασκευαστής, Σειρά-Μοντέλο	ΝΑΙ		
85	Ποιότητα κατασκευής – ISO κατασκευαστή: ISO 9001/2015 ή ισοδύναμο	ΝΑΙ		
86	Τύπος κάμερας: Pan-Tilt-Zoom (PTZ)	ΝΑΙ		
87	Φορμά εικόνας 4K/30p	ΝΑΙ		
88	Αισθητήρας εικόνας: τύπου 1/2.5 x 1MOS	ΝΑΙ		
89	Οριζόντια ανάλυση τουλάχιστον 1500 γραμμές	ΝΑΙ		
	Οπτικό Zoom φακού τουλάχιστον 24x	ΝΑΙ		
90	Ψηφιακή επέκταση Zoom τουλάχιστον 1.4x & 2.0x	ΝΑΙ		
91	Οριζόντια κίνηση τουλάχιστον 350°	ΝΑΙ		
92	Κάθετη κίνηση τουλάχιστον 120°	ΝΑΙ		

A/A	Περιγραφή / Προδιαγραφές	Απαίτηση	Απάντηση	Παραπομπή
93	Να διαθέτει είσοδο ήχου και ενσωμάτωσή του	ΝΑΙ		
94	Να διαθέτει έξοδο σήματος video HDMI	ΝΑΙ		
95	Να υποστηρίζει τροφοδοσία μέσω Ethernet (PoE+)	ΝΑΙ		
96	Να υποστηρίζει τα NDI HX version 2 and SRT πρωτόκολλα	ΝΑΙ		
97	Δυνατότητα IP streaming	ΝΑΙ		
98	Δυνατότητα ελέγχου από interface ιστοσελίδων μέσω τοπικού δικτύου (LAN)	ΝΑΙ		
99	Δυνατότητα ελέγχου από σειριακό interface RS422	ΝΑΙ		
100	Δυνατότητα ελέγχου από απομακρυσμένο ελεγκτή	ΝΑΙ		
101	Να είναι λευκού χρώματος	ΝΑΙ		
102	Να προσφερθεί βάση ανάρτησης για τοποθέτηση σε επίπετη επιφάνεια κατάλληλη για τη συγκεκριμένη κάμερα	ΝΑΙ		
103	Εγγύησης καλής λειτουργίας διάρκειας ≥ 3 ετών	ΝΑΙ		
104	Μετατροπέας σήματος HDMI σε SDI	15 τεμ.		
105	Να αναφερθεί ο Κατασκευαστής, Σειρά-Μοντέλο	ΝΑΙ		
106	Ποιότητα κατασκευής / πιστοποιητικά CE	ΝΑΙ		
107	Μετατροπέας σήματος βίντεο διεπαφής HDMI σε SDI 3G	ΝΑΙ		
108	Είσοδος HDMI τύπου A	ΝΑΙ		
109	Έξοδος SDI με αυτόματη ταυτοποίηση με τον τύπο του σήματος εισόδου (SD, HD ή 3G-SDI)	ΝΑΙ		
110	Να διαθέτει δυνατότητα επανασυγχρονισμού (reclocking)	ΝΑΙ		
111	Να διαθέτει διεπαφή τύπου USB για τροφοδοσία, παραμετροποίηση και αναβάθμιση λογισμικού	ΝΑΙ		
112	Να παρέχει ακρίβεια χρώματος για τη διεπαφή SDI 4:2:2	ΝΑΙ		
113	Να παρέχει χρωματικό εύρος για τη διεπαφή SDI YUV	ΝΑΙ		

A/A	Περιγραφή / Προδιαγραφές	Απαίτηση	Απάντηση	Παραπομπή
114	Να παρέχει ακρίβεια χρώματος για τη διεπαφή HDMI 4:2:2	ΝΑΙ		
115	Να παρέχει χρωματικό εύρος για τη διεπαφή HDMI YUV	ΝΑΙ		
116	Να υποστηρίζει πρότυπα βίντεο για τη διεπαφή SDI κατ' ελάχιστον: <ul style="list-style-type: none"> • NTSC (525i με ρυθμό ανανέωσης καρέ 59.94fps) • PAL (625i με ρυθμό ανανέωσης καρέ 50fps) • 720p με ρυθμό ανανέωσης καρέ 50, 59.94 και 60fps • 1080p με ρυθμό ανανέωσης καρέ 24, 25, 29.97, 30, 50, 59.94, και 60fps • 1080i με ρυθμό ανανέωσης καρέ 50, 59.94, 60fps 	ΝΑΙ		
117	Να υποστηρίζει πρότυπα βίντεο για τη διεπαφή HDMI κατ' ελάχιστον: <ul style="list-style-type: none"> • 525i29.95 NTSC, 625i25 PAL • 720p με ρυθμό ανανέωσης καρέ 50, 59.94 και 60fps • 1080p με ρυθμό ανανέωσης καρέ 24, 25, 29.97, 30, 50, 59.94, και 60fps • 1080i με ρυθμό ανανέωσης καρέ 50, 59.94, 60fps 	ΝΑΙ		
118	Να είναι δυνατή η επιλογή τύπου σήματος video της εξόδου SDI μεταξύ υψηλής (HD) και τυπικής (SD) ανάλυσης, καθώς και τύπος (μεταξύ A και B) από το χρήστη μέσω εφαρμογής παραμετροποίησης.	ΝΑΙ		
119	Εγγύηση καλής λειτουργίας διάρκειας ≥ 3 ετών	ΝΑΙ		
120	Σύστημα καταγραφής - streaming & μεταγωγής video	8 τεμ.		
121	Να αναφερθεί ο Κατασκευαστής, Σειρά-Μοντέλο	ΝΑΙ		
122	Να μπορεί να καταγράψει τοπικά σε εσωτερικό αποθηκευτικό χώρο ή κάρτα μνήμης και αυτοματοποιημένα σε USB stick/αποθηκευτικό μέσω ή δικτυακό αποθηκευτικό χώρο	ΝΑΙ		
123	Να διαθέτει τουλάχιστον 128GB αποθηκευτικού χώρου, εσωτερικά ή μέσω πρόσθετης κάρτας μνήμης που θα περιλαμβάνεται	ΝΑΙ		
124	Να μπορεί να μεταδώσει ροές βίντεο προς εξυπηρετητές Wowza, υπηρεσία διανομής βίντεο YouTube και τοπικές ιστοσελίδες	ΝΑΙ		

A/A	Περιγραφή / Προδιαγραφές	Απαίτηση	Απάντηση	Παραπομπή
125	Video Inputs κατ' ελάχιστον: <ul style="list-style-type: none"> • 2 x HDMI • 1 x HD-SDI • 2 x USB 3.0 • δικτυακές πηγές πρωτοκόλλου RTSP 	NAI		
126	Video Output κατ' ελάχιστον: <ul style="list-style-type: none"> • τοπική οθόνη αφής LCD • 1 x HDMI 	NAI		
127	Video Encoding H.264 τουλάχιστον	NAI		
128	Video Bitrate ≥ 50Mbps	NAI		
129	Κωδικοποίηση προγράμματος, τουλάχιστον 3 πηγών FHD@30fps τουλάχιστον	NAI		
130	Υποστηριζόμενα πρωτόκολλα μετάδοσης ροών RTMP, RTMPS, RTSP, MPEG TS, HLS, RTP τουλάχιστον	NAI		
131	Audio Input κατ' ελάχιστον: <ul style="list-style-type: none"> • 2 x XLR • 2 x RCA • 1 x 3.5" JACK • 2 x HDMI • 1 x HD-SDI • 2 x USB • 1 x RTSP 	NAI		
132	Audio Output κατ' ελάχιστον: <ul style="list-style-type: none"> • 3.5mm STEREO JACK • HDMI (ενσωματωμένος) 	NAI		
133	Audio encoding MP3, PCM, AAC με δειγματοληψία από 16kHz έως 48kHz και ρυθμό μετάδοσης μέχρι και 320kbps ή καλύτερο	NAI		
134	Να διαθέτει λειτουργία μίξης και ρύθμισης κέρδους για τον ήχο	NAI		
135	Να παρέχει τάση 48V Phantom power σε εισόδους XLR ή mini-XLR	NAI		
136	Να μπορεί να συνθέσει εισόδους βίντεο σε προσαρμοσμένες διατάξεις	NAI		
137	Να μπορεί να προσθέσει εικόνες επικάλυψης και κειμένου σε διατάξεις βίντεο	NAI		
138	Να διαθέτει ενσωματωμένη οθόνη ή δυνατότητα σύνδεσης εξωτερικής οθόνης για τοπική επισκόπηση βίντεο	NAI		

A/A	Περιγραφή / Προδιαγραφές	Απαίτηση	Απάντηση	Παραπομπή
139	Να μπορεί να ελεγχθεί τοπικά μέσω ενσωματωμένης οθόνης αφής	ΝΑΙ		
140	Να διαθέτει δυνατότητα τοπικής επισκόπησης των προγραμματισμένων μεταδόσεων καθώς και το ιστορικό αυτών στη πλατφόρμα μετάδοσης βίντεο	ΝΑΙ		
141	Να μπορεί να ελεγχθεί απομακρυσμένα μέσω δικτύου δεδομένων	ΝΑΙ		
142	Να διαθέτει θύρα δικτύου RJ45, 10/100/1000Mbps με υποστήριξη πρωτοκόλλου 802.1X port security	ΝΑΙ		
143	Εγγύηση καλής λειτουργίας διάρκειας ≥ 3 ετών	ΝΑΙ		
144	Desktop PC	30 τεμ.		
145	Να αναφερθεί ο Κατασκευαστής, Σειρά-Μοντέλο	ΝΑΙ		
146	Ποιότητα κατασκευής – ISO κατασκευαστή: ISO 9001/2015 ή ισοδύναμο	ΝΑΙ		
147	Επεξεργαστής Intel® Core i5-13500T (14 Cores/24MB/20T/1.6GHz to 4.6GHz) ισοδύναμο ή καλύτερο	ΝΑΙ		
148	Γραφικά Intel® UHD Graphics 770, ισοδύναμο ή καλύτερο	ΝΑΙ		
149	Σκληρός δίσκος 512GB SSD NVMe, τουλάχιστον	ΝΑΙ		
150	Μνήμη 16GB DDR4 – 3200SDRAM (1 SODIMM), τουλάχιστον	ΝΑΙ		
151	Θύρες κατ' ελάχιστον: <ul style="list-style-type: none"> • 4 USB SS Type-A • 1 USB-C SS • 1 HDMI 2.1 • 2 DP 1.4 • 1 Universal Audio • 1 RJ-45 	ΝΑΙ		
152	Να περιλαμβάνει πληκτρολόγιο & ποντίκι	ΝΑΙ		
153	Να περιλαμβάνει ειδικό φατνείο ασφαλείας, του ιδίου κατασκευαστή, για την τοποθέτηση του υπολογιστή	ΝΑΙ		
154	Να περιλαμβάνει καλώδιο ασφαλείας με ειδική κλειδαριά τύπου Kensington που να ασφαλίζει τον υπολογιστή με το πληκτρολόγιο και το ποντίκι μαζί με 3 επιπλέον περιφερειακά του	ΝΑΙ		
155	Οθόνη			
156	Να αναφερθεί ο Κατασκευαστής, Σειρά-Μοντέλο	ΝΑΙ		

A/A	Περιγραφή / Προδιαγραφές	Απαίτηση	Απάντηση	Παραπομπή
157	Ποιότητα κατασκευής – ISO κατασκευαστή: ISO 9001/2015 ή ισοδύναμο	ΝΑΙ		
158	Διαγώνιος ≥ 23.8"	ΝΑΙ		
159	Ανάλυση ≥ 1920x1080	ΝΑΙ		
160	Αντίθεση ≥ 1000 :1	ΝΑΙ		
161	In-Plane switching Panel Technology (IPS)	ΝΑΙ		
162	Φωτεινότητα ≥ 250nits	ΝΑΙ		
163	Χρόνος Απόκρισης ≥ 5ms	ΝΑΙ		
164	Λόγος πλευρών 16:9	ΝΑΙ		
165	Γωνία θέασης ≥ 178° οριζόντια & κάθετα	ΝΑΙ		
166	Τύπος Σύνδεσης τουλάχιστον: <ul style="list-style-type: none"> • 1 x HDMI 1.4 • 1 x DP 1.2 • 4 x SS USB-A • 1 x USB-B 	ΝΑΙ		
167	Εγγύηση καλής λειτουργίας διάρκειας ≥ 3 ετών	ΝΑΙ		
168	Video Grabber 4K HDMI σε USB	15 τεμ.		
169	Να αναφερθεί ο Κατασκευαστής, Σειρά-Μοντέλο	ΝΑΙ		
170	Ποιότητα κατασκευής / πιστοποιητικά CE	ΝΑΙ		
171	Να διαθέτει επαφές κατ' ελάχιστον <ul style="list-style-type: none"> • HDMI Τύπου A • USB 3.0 Τύπου B με συμβατότητα σύνδεσης USB 2.0 	ΝΑΙ		
172	Να διαθέτει οδηγούς συσκευής λειτουργικού συστήματος UVC και UAC αυτόματης ανίχνευσης	ΝΑΙ		
173	Να υποστηρίζει τυπικές και μη τυπικές αναλύσεις σήματος εισόδου, από 640x360 έως και 4096x2160 (4K DCI)	ΝΑΙ		
174	Να διαθέτει λειτουργίες scaling	ΝΑΙ		

A/A	Περιγραφή / Προδιαγραφές	Απαίτηση	Απάντηση	Παραπομπή
175	<p>Να υποστηρίζει σε Color space YUY2 (4:2:2) τουλάχιστον τις αναλύσεις και ρυθμούς καρέ:</p> <ul style="list-style-type: none"> • Σε 15, 23.97, 24, 25, 29.97, 30, 50, 59.94, 60 fps <ul style="list-style-type: none"> ο 640×360 ο 640×480 ο 960×540 ο 1024×768 ο 1280×720 ο 1280×1024 ο 1600×1200 ο 1920×1080 ο 1920×1200 • Σε 5, 10, 15, 20 fps: <ul style="list-style-type: none"> ο 2048×1024 ο 2560×1440 ο 2560×1600 ο 3200×1800 ο 3840×2160 (4K UHD) ο 4096×2160 (DCI 4K) 	ΝΑΙ		
176	Να διαθέτει συχνότητα δειγματοληψίας ήχου εισόδου HDMI >= 96 kHz	ΝΑΙ		
177	Να διαθέτει ανάλυση και συχνότητα δειγματοληψίας ήχου εξόδου: 16-bit 48 kHz stereo	ΝΑΙ		
178	Να διαθέτει σχεδόν μηδενική χρονοκαθυστέρηση καταγραφής	ΝΑΙ		
179	Υποστήριξη Λειτουργικών Συστημάτων (32-bit/64-bit): Windows 8.1, Windows 10 Mac OSX10.10 και άνω Linux με διανομή kernel 3.5.0 και άνω	ΝΑΙ		
180	Εγγύηση καλής λειτουργίας >= 3 έτη	ΝΑΙ		
181	Video Grabber SDI+ σε USB	15 τεμ.		
182	Να αναφερθεί ο Κατασκευαστής, Σειρά-Μοντέλο	ΝΑΙ		
183	Ποιότητα κατασκευής / πιστοποιητικά CE	ΝΑΙ		
184	Να διαθέτει είσοδο SDI Τύπου BNC	ΝΑΙ		
185	Να διαθέτει έξοδο USB 3.0 Τύπου B	ΝΑΙ		
186	Να δέχεται σήματα εισόδου 3G-SDI, HD-SDI, SD-SDI	ΝΑΙ		

A/A	Περιγραφή / Προδιαγραφές	Απαίτηση	Απάντηση	Παραπομπή
187	Μέγιστη ανάλυση εισόδου 1920×1200 ή καλύτερο	ΝΑΙ		
188	Κωδικοποίηση και ανάλυση ήχου (HDMI) με συχνότητες δειγματοληψίας μέχρι και 24-bit PCM / 48kHz ή καλύτερο	ΝΑΙ		
189	Ανάλυση ήχου εξόδου: 16-bit με συχνότητα δειγματοληψίας 48kHz stereo ή καλύτερο	ΝΑΙ		
190	Να διαθέτει σχεδόν μηδενική χρονοκαθυστέρηση καταγραφής	ΝΑΙ		
191	Υποστήριξη Λειτουργικών Συστημάτων (32-bit/64-bit) κατ' ελάχιστον: <ul style="list-style-type: none"> • Windows 10 και άνω • MacOS X10.10 και άνω • Linux distribution with kernel 3.5.0 και άνω 	ΝΑΙ		
192	Να διαθέτει ένδειξη κατάστασης τύπου LED	ΝΑΙ		
193	Υποστηριζόμενες αναλύσεις εξόδου κατ' ελάχιστον: 320×240, 640×360, 640×480, 960×540, 1024×768, 1280×720, 1280×1024, 1600×1200, 1920×1080, 1920×1200	ΝΑΙ		
194	Υποστηριζόμενο χρωματικό εύρος YUV 4:2:2	ΝΑΙ		
195	Εγγύηση καλής λειτουργίας διάρκειας ≥ 3 ετών	ΝΑΙ		
196	Μεταγωγέας παρουσιάσεων Video/Audio & USB	30 τεμ.		
197	Να αναφερθεί ο Κατασκευαστής, Σειρά-Μοντέλο	ΝΑΙ		
198	Ποιότητα κατασκευής – ISO κατασκευαστή: ISO 9001/2015 ή ισοδύναμο	ΝΑΙ		
199	Μεταγωγέας παρουσιάσεων και συνεργασίας 3 εισόδων αποτελούμενες από USB, HDMI & DP	ΝΑΙ		
200	Να διαθέτει τουλάχιστον 3 θύρες USB HOST, female, 2 x type B & 1 x type C	ΝΑΙ		
201	Να διαθέτει τουλάχιστον 5 θύρες USB DEVICE, 2 x USB 3.2 type A & 3 x USB 2.0 type A	ΝΑΙ		
202	Να διαθέτει τουλάχιστον 2 εισόδους βίντεο, 1 x HDMI 2.0 & 1 x DP 1.2	ΝΑΙ		
203	Να διαθέτει τουλάχιστον 1 έξοδο βίντεο, 1 x HDMI	ΝΑΙ		
204	Να υποστηρίζει μετάδοση βίντεο ανάλυσης 4096 x 2160 @ 60Hz, 4:4:4, 8bit ή καλύτερο	ΝΑΙ		

A/A	Περιγραφή / Προδιαγραφές	Απαίτηση	Απάντηση	Παραπομπή
205	Να υποστηρίζει μέγιστο ρυθμό μετάδοσης 18Gbps (6Gbps/color) ή καλύτερο	ΝΑΙ		
206	Να υποστηρίζει αναλύσεις βίντεο μέχρι και 1080p@120Hz ή 4K@60Hz ή καλύτερο	ΝΑΙ		
207	Να υποστηρίζει φορμά βίντεο YCbCr & RGB	ΝΑΙ		
208	Να υποστηρίζει τα πρότυπα HDR κατ' ελάχιστον: <ul style="list-style-type: none"> • HDR 10 • HDR 10+ • Dolby Vision 	ΝΑΙ		
209	Να υποστηρίζει τα πρότυπα βίντεο κατ' ελάχιστον: <ul style="list-style-type: none"> • HDMI 2.0b • DisplayPort 1.2 • DVI 1.0 • HDCP 1.x • HDCP 2.3 	ΝΑΙ		
210	Να υποστηρίζει τα πρότυπα USB κατ' ελάχιστον: <ul style="list-style-type: none"> • xHCI • EHCI • OHCI/UHCI 	ΝΑΙ		
211	Να διαθέτει θύρα δικτύου Ethernet, 10/100Base-T	ΝΑΙ		
212	Να διαθέτει θύρες USB & COM για έλεγχο	ΝΑΙ		
213	Εγγύηση καλής λειτουργίας διάρκειας ≥ 3 ετών	ΝΑΙ		
214	Ενισχυτής & διανομέας ψηφιακού σήματος HDMI μέσω CATx καλωδίου	3 τεμ.		
215	Να αναφερθεί ο Κατασκευαστής, Σειρά-Μοντέλο	ΝΑΙ		
216	Ποιότητα κατασκευής – ISO κατασκευαστή: ISO 9001/2015 ή ισοδύναμο	ΝΑΙ		
217	Να υποστηρίζει την τεχνολογία DTP (Digital Twisted Pair – Ψηφιακή μετάδοση πάνω από συνεστραμμένα ζεύγη) για τη μεταφορά σημάτων ήχου, βίντεο και ελέγχου, μέσω θωρακισμένου καλωδίου CATx.	ΝΑΙ		
218	Να υποστηρίζει αναλύσεις τουλάχιστον μέχρι 4096 x 2160 στα 30Hz για δειγματοληψία χρώματος 4:4:4 με μέγιστο βάθος τα 8 bit ανά χρώμα	ΝΑΙ		

A/A	Περιγραφή / Προδιαγραφές	Απαίτηση	Απάντηση	Παραπομπή
219	Δυνατότητα μετάδοσης σήματος σε απόσταση κατ' ελάχιστον: <ul style="list-style-type: none"> 70m για ανάλυση μέχρι 1080p σε ρυθμό ανανέωσης 60Hz 40m για ανάλυση μέχρι 4K UltraHD σε ρυθμό ανανέωσης 30Hz και 60Hz. 	ΝΑΙ		
220	Τύποι σήματος HDMI, HDCP	ΝΑΙ		
221	Να διαθέτει ρυθμό μετάδοσης βίντεο HDMI στα 10.2 Gbps (3.4Gbps ανά χρώμα) ή καλύτερο	ΝΑΙ		
222	Να διαθέτει είσοδο σήματος video HDMI	ΝΑΙ		
223	Να διαθέτει τοπική έξοδο σήματος video HDMI	ΝΑΙ		
224	Να διαθέτει τέσσερις εξόδους σημάτων video τύπου DTP	ΝΑΙ		
225	Οι εξοδοί DTP να είναι συμβατές με συσκευές που υποστηρίζουν το πρότυπο HDBase-T	ΝΑΙ		
226	Να υποστηρίζει μεταφορά σημάτων σειριακής θύρας RS-232	ΝΑΙ		
227	Να υποστηρίζει μεταφορά σημάτων θύρας IR	ΝΑΙ		
228	Εγγύηση καλής λειτουργίας διάρκειας ≥ 3 ετών	ΝΑΙ		
229	Δέκτης μετάδοσης ψηφιακού σήματος HDMI μέσω CATx καλωδίου	22 τεμ.		
230	Να αναφερθεί ο Κατασκευαστής, Σειρά-Μοντέλο	ΝΑΙ		
231	Ποιότητα κατασκευής – ISO κατασκευαστή: ISO 9001/2015 ή ισοδύναμο	ΝΑΙ		
232	Να υποστηρίζει την τεχνολογία DTP (Digital Twisted Pair – Ψηφιακή μετάδοση πάνω από συνεστραμμένα ζεύγη) για τη μεταφορά σημάτων ήχου, βίντεο και ελέγχου, μέσω θωρακισμένου καλωδίου CATx.	ΝΑΙ		
233	Να υποστηρίζει αναλύσεις μέχρι 4096 x 2160 στα 30Hz για δειγματοληψία χρώματος 4:4:4 με μέγιστο βάθος τα 8 bit ανά χρώμα κατ' ελάχιστον	ΝΑΙ		
234	Δυνατότητα μετάδοσης σήματος σε απόσταση τουλάχιστον: <ul style="list-style-type: none"> 70m για ανάλυση μέχρι 1080p σε ρυθμό ανανέωσης 60Hz 40m για ανάλυση μέχρι 4K UltraHD σε ρυθμό ανανέωσης 30Hz και 60Hz. 	ΝΑΙ		

A/A	Περιγραφή / Προδιαγραφές	Απαίτηση	Απάντηση	Παραπομπή
235	Τύποι σήματος HDMI, HDCP	ΝΑΙ		
236	Να διαθέτει ρυθμό μετάδοσης βίντεο HDMI στα 10.2 Gbps (3.4Gbps ανά χρώμα) ή καλύτερο	ΝΑΙ		
237	Να διαθέτει έξοδο σήματος video HDMI	ΝΑΙ		
238	Να διαθέτει έξοδο σήματος ήχου τύπου στερεοφωνικό, ισορροπημένο ή μη	ΝΑΙ		
239	Να διασυνδέεται με τον πομπό μέσω θύρας RJ-45	ΝΑΙ		
240	Να διαθέτει επαφή μεταφοράς σειριακής θύρας RS-232	ΝΑΙ		
241	Να διαθέτει επαφή μεταφοράς θύρας IR	ΝΑΙ		
242	Εγγύηση καλής λειτουργίας διάρκειας ≥ 3 ετών	ΝΑΙ		
243	Βιντεοπροβολέας Τύπου Α	3 τεμ.		
244	Να αναφερθεί ο Κατασκευαστής, Σειρά-Μοντέλο	ΝΑΙ		
245	Ποιότητα κατασκευής – ISO κατασκευαστή: ISO 9001/2015 ή ισοδύναμο	ΝΑΙ		
246	Τύπος προβολικού μονού ολοκληρωμένου DLP	ΝΑΙ		
247	Ομοιομορφία φωτεινότητας 90% τουλάχιστον	ΝΑΙ		
248	Εγγενής ανάλυση 1,920 x 1,200 (WUXGA)	ΝΑΙ		
249	Εγγενής λόγος πλευρών 16:10	ΝΑΙ		
250	Φωτεινότητα κατ' ελάχιστον: <ul style="list-style-type: none"> • 8.900 center lumens • 8.000 ANSI lumens • 9.500 ISO lumens 	ΝΑΙ		
251	Λόγος αντίθεσης κατ' ελάχιστον: <ul style="list-style-type: none"> • 1.200:1 sequential • 6.000:1 dynamic • Extreme black: 750.000:1 	ΝΑΙ		
252	Μηχανική ρύθμιση μέσω ηλεκτροκίνησης οριζόντιου και κάθετου προσανατολισμού και εστίασης φακού	ΝΑΙ		
253	Να διαθέτει εναλλάξιμους φακούς ώστε ένας εκ των οποίων να καλύπτει το δυνατόν μεγαλύτερη επιφάνεια προβολής	ΝΑΙ		

A/A	Περιγραφή / Προδιαγραφές	Απαίτηση	Απάντηση	Παραπομπή
254	Να επιτυγχάνει λόγο προβολής 0.37-0.41:1 UST 90° μέσω επιπλέον φακού που θα προσφερθεί του ίδιου κατασκευαστή	ΝΑΙ		
255	Φωτεινή πηγή τύπου laser φωσφόρου	ΝΑΙ		
256	Διάρκεια ζωής πηγής φωτός: ≥ 20.000 ώρες	ΝΑΙ		
257	Είσοδοι σημάτων εικόνας κατ' ελάχιστον: <ul style="list-style-type: none"> • 2x HDMI 2.0 • 1x 3G-SDI • 1x DVI-D • 1x 3D SYNC • 1x HDBaseT 	ΝΑΙ		
258	Ελεύθερος προσανατολισμός τοποθέτησης με δυνατότητα πλήρους περιστροφής 360°	ΝΑΙ		
259	Να παρουσιάζει τυπικό επίπεδο θορύβου 36dB(A) - 40dB(A) στους 25°C ή καλύτερο	ΝΑΙ		
260	Να παραδοθεί με βάση ανάρτησης για τοποθέτηση σε οροφή κατάλληλη για το συγκεκριμένο προβολικό, μεταβλητού μήκους τουλάχιστον 728mm – 1128mm, οριζόντιας περιστροφής τουλάχιστον ±13°, οριζόντιας κλίσης τουλάχιστον ±6°, κάθετης περιστροφής 360°, μέγιστου βάρους προβολικού τουλάχιστον 25kg	ΝΑΙ		
261	Να παραδοθεί με καλώδιο ασφαλείας, 1.8 μέτρων, ατσάλινο με πλαστικό κάλυμμα και κλειδαριά τύπου Kensington με κλειδίωμα συνδυασμού 4 ψηφίων που να ασφαλίζει τον βιντεοπροβολέα	ΝΑΙ		
262	Εγγύηση καλής λειτουργίας διάρκειας ≥ 3 ετών	ΝΑΙ		
263	Βιντεοπροβολέας Τύπου Β	22 τεμ.		
264	Να αναφερθεί ο Κατασκευαστής, Σειρά-Μοντέλο	ΝΑΙ		
265	Ποιότητα κατασκευής – ISO κατασκευαστή: ISO 9001/2015 ή ισοδύναμο	ΝΑΙ		
266	Εγγενής ανάλυση 1920x1080 τουλάχιστον	ΝΑΙ		
267	Εγγενής λόγος πλευρών 16:9	ΝΑΙ		
268	Πηγή φωτός quantum laser	ΝΑΙ		
269	Φωτεινότητα ≥ 4500 lumens τουλάχιστον	ΝΑΙ		
270	Διάρκεια ζωής πηγής φωτός ≥ 30.000 ώρες τουλάχιστον	ΝΑΙ		
271	Αντίθεση ≥ 300000:1 τουλάχιστον	ΝΑΙ		

A/A	Περιγραφή / Προδιαγραφές	Απαίτηση	Απάντηση	Παραπομπή
272	Μέγιστη υποστηριζόμενη ανάλυση 4096x2160 τουλάχιστον	ΝΑΙ		
273	Μέγιστη κάθετη μετατόπιση φακού 105%-115% τουλάχιστον	ΝΑΙ		
274	Διόρθωση τραπεζοειδούς κατ' ελάχιστον : <ul style="list-style-type: none"> • Οριζοντίως $\geq \pm 30^\circ$ • Καθέτως $\geq \pm 30^\circ$ 	ΝΑΙ		
275	Μέγιστη στάθμη θορύβου < 28 – 30 dB	ΝΑΙ		
276	Απόσταση προβολής 1m – 8.1m τουλάχιστον	ΝΑΙ		
277	Οπτικό ζουμ 1.3x τουλάχιστον	ΝΑΙ		
278	Θύρες εισόδου οπτικοακουστικών σημάτων τουλάχιστον: <ul style="list-style-type: none"> • 1 x VGA • 2 x HDMI • 1 x Composite video • 1 x 3.5mm audio 	ΝΑΙ		
279	Θύρες ελέγχου τουλάχιστον: <ul style="list-style-type: none"> • 1 x RS232 • 1 x RJ45 • 1 x microUSB 	ΝΑΙ		
280	Να παραδοθεί με βάση ανάρτησης για τοποθέτηση σε οροφή κατάλληλη για το συγκεκριμένο προβολικό, μεταβλητού μήκους τουλάχιστον 728mm – 1128mm, οριζόντιας περιστροφής τουλάχιστον $\pm 13^\circ$, οριζόντιας κλίσης τουλάχιστον $\pm 6^\circ$, κάθετης περιστροφής 360°, μέγιστου βάρους προβολικού τουλάχιστον 25kg	ΝΑΙ		
281	Να παραδοθεί με καλώδιο ασφαλείας, 1.8 μέτρων, ατσάλινο με πλαστικό κάλυμμα και κλειδαριά τύπου Kensington με κλειδωμα συνδυασμού 4 ψηφίων που να ασφαλίζει τον βιντεοπροβολέα	ΝΑΙ		
282	Εγγύηση καλής λειτουργίας διάρκειας ≥ 3 ετών	ΝΑΙ		
283	Ηλεκτροκίνητη οθόνη προβολής 192"	3 τεμ.		
284	Να αναφερθεί ο Κατασκευαστής, Σειρά-Μοντέλο	ΝΑΙ		
285	Ποιότητα κατασκευής / πιστοποιητικά CE	ΝΑΙ		
286	Διαγώνια διάσταση $\geq 192"$ (413cm x 258cm)	ΝΑΙ		
287	Λόγος πλευρών 16:10	ΝΑΙ		

A/A	Περιγραφή / Προδιαγραφές	Απαίτηση	Απάντηση	Παραπομπή
288	Να διαθέτει ειδικό υλικό πρόσθιας προβολής άσπρης απόχρωσης	ΝΑΙ		
289	Να προσφέρει μέγιστο κέρδος μέχρι και 1.2 κατ' ελάχιστον	ΝΑΙ		
290	Να είναι ικανό να μπλοκάρει τον οποιοδήποτε οπίσθιο φωτισμό	ΝΑΙ		
291	Να υποστηρίζει ανάλυση προσβολών ως 4K ή καλύτερο	ΝΑΙ		
292	Το ύφασμα να ανήκει στην κατηγορία M1 του κανονισμού ευφλεκτότητας (ή ισοδύναμο)	ΝΑΙ		
293	Να προσφερθεί με επιπλέον συσκευές ελέγχου μέσω διακόπτη, με τον απαραίτητο εξοπλισμό του ιδίου κατασκευαστή	ΝΑΙ		
294	Εγγύηση καλής λειτουργίας διάρκειας ≥ 3 ετών	ΝΑΙ		
295	Ηλεκτροκίνητη οθόνη προβολής 131"	22 τεμ.		
296	Να αναφερθεί ο Κατασκευαστής, Σειρά-Μοντέλο	ΝΑΙ		
297	Ποιότητα κατασκευής / πιστοποιητικά CE	ΝΑΙ		
298	Διαγώνια διάσταση $\geq 131"$ (290cm x 163cm)	ΝΑΙ		
299	Λόγος πλευρών 16:9	ΝΑΙ		
300	Να διαθέτει ειδικό υλικό πρόσθιας προβολής γκρι απόχρωσης	ΝΑΙ		
301	Να προσφέρει μέγιστο κέρδος μέχρι και 0.8 τουλάχιστον	ΝΑΙ		
302	Να προτείνεται ειδικά για χρήση με προβολικά εξαιρετικά κοντινής προβολής ώστε να αποδίδει πλούσια χρώματα σε χώρους με περιβάλλοντα φωτισμό	ΝΑΙ		
303	Να υποστηρίζει ανάλυση προσβολών ως 4K τουλάχιστον	ΝΑΙ		
304	Το ύφασμα να ανήκει στην κατηγορία M2 του κανονισμού ευφλεκτότητας (ή ισοδύναμο)	ΝΑΙ		
305	Να προσφερθεί με επιπλέον συσκευές ελέγχου μέσω διακόπτη, με τον απαραίτητο εξοπλισμό του ιδίου κατασκευαστή	ΝΑΙ		
306	Εγγύηση καλής λειτουργίας διάρκειας ≥ 3 ετών	ΝΑΙ		
307	Δευτερεύουσα Οθόνη LED	12 τεμ.		

A/A	Περιγραφή / Προδιαγραφές	Απαίτηση	Απάντηση	Παραπομπή
308	Να αναφερθεί ο Κατασκευαστής, Σειρά-Μοντέλο	ΝΑΙ		
309	Ποιότητα κατασκευής – ISO κατασκευαστή: ISO 9001/2015 ή ισοδύναμο	ΝΑΙ		
310	Διαγώνιος $\geq 86''$	ΝΑΙ		
311	Ανάλυση $\geq 3840 \times 2160$	ΝΑΙ		
312	Δυνατότητα συνεχούς λειτουργίας τουλάχιστον 16 ώρες / 7 ημέρες τουλάχιστον	ΝΑΙ		
313	Σχεδίαση λεπτού panel	ΝΑΙ		
314	Φωτεινότητα ≥ 330 nits	ΝΑΙ		
315	Δυνατότητα απομακρυσμένου ελέγχου	ΝΑΙ		
316	Συμβατότητα με επαγγελματικά συστήματα ελέγχου οπτικοακουστικού εξοπλισμού	ΝΑΙ		
317	Συμβατότητα με συστήματα διαμοιρασμού οθόνης ασύρματα	ΝΑΙ		
318	Τύπος Σύνδεσης τουλάχιστον: <ul style="list-style-type: none"> • 3 x HDMI • 2 x RS-232C (in & out) • 2 x USB • 1 x LAN 	ΝΑΙ		
319	Να παραδοθεί με ειδική επίτοιχη βάση στήριξης κατάλληλη για το συγκεκριμένο μοντέλο	ΝΑΙ		
320	Να παραδοθεί με καλώδιο ασφαλείας, 1.8 μέτρων, ατσάλινο με πλαστικό κάλυμμα και κλειδαριά τύπου Kensington με κλείδωμα συνδυασμού 4 ψηφίων που να ασφαλίζει τον βιντεοπροβολέα	ΝΑΙ		
321	Εγγύηση καλής λειτουργίας διάρκειας ≥ 3 ετών	ΝΑΙ		
Εξοπλισμός Audio				
322	Συστοιχία Μικροφώνων οροφής Τύπου A	15 τεμ.		
323	Να αναφερθεί ο Κατασκευαστής, Σειρά-Μοντέλο	ΝΑΙ		
324	Ποιότητα κατασκευής – ISO κατασκευαστή: ISO 9001/2015 ή ισοδύναμο	ΝΑΙ		
325	Συστοιχία μικροφώνων οροφής	ΝΑΙ		
326	Να παρέχουν αυτόματη ή καθοδηγούμενη κάλυψη	ΝΑΙ		
327	Να διαθέτουν θύρα δικτύου τύπου RJ45	ΝΑΙ		
328	Να τροφοδοτούνται μέσω δικτύου (PoE), Class 0	ΝΑΙ		

A/A	Περιγραφή / Προδιαγραφές	Απαίτηση	Απάντηση	Παραπομπή
329	Να υποστηρίζουν ψηφιακή έξοδο ήχου τύπου DANTE	ΝΑΙ		
330	Να παρέχουν τουλάχιστον 10 καναλιών καταμεμημένα σε 8 ανεξάρτητα μετάδοσης, 1 κοινής μίξης & 1 επι-στροφής αναφοράς AEC	ΝΑΙ		
331	Να παρέχουν δειγματοληψία 48kHz με κβαντισμό 24bit	ΝΑΙ		
332	Να παρουσιάζουν ευαισθησία -1.74dBFS/Pa	ΝΑΙ		
333	Να παρέχουν μέγιστο SPL 95.74dBSPL	ΝΑΙ		
334	Να παρουσιάζουν σηματοθορυβικό λόγο 75.76dB A-σταθμισμένο	ΝΑΙ		
335	Να παρουσιάζουν καθυστέρηση 15.9ms ή καλύτερο	ΝΑΙ		
336	Να παρουσιάζουν ίδιο θόρυβο 18.24dB SPL-A ή καλύτερο	ΝΑΙ		
337	Να παρουσιάζουν δυναμικό εύρος 77.5dB ή καλύτερο	ΝΑΙ		
338	Να παρέχουν ψηφιακή επεξεργασία σήματος τουλάχιστον για: <ul style="list-style-type: none"> • Αυτόματη μίξη • Ακύρωση ηχούς • Μείωση θορύβου • Αυτόματο έλεγχο κέρδους • Συμπύεση • Καθυστέρηση • Παραμετρική ισοστάθμιση 4 καναλιών • Σίγαση • Κέρδος (εύρος 140dB) 	ΝΑΙ		
339	Να παρέχουν απόκριση συχνοτήτων 125Hz – 20kHz ή καλύτερο	ΝΑΙ		
340	Να είναι κατάλληλου μεγέθους για τοποθέτηση σε συνήθη ανοίγματα ψευδοροφής (~60cm)	ΝΑΙ		
341	Να είναι λευκού χρώματος	ΝΑΙ		
342	Εγγύηση καλής λειτουργίας διάρκειας ≥ 3 ετών	ΝΑΙ		
343	Συστοιχία Μικροφώνων οροφής Τύπου Β	30 τεμ.		
344	Να αναφερθεί ο Κατασκευαστής, Σειρά-Μοντέλο	ΝΑΙ		
345	Ποιότητα κατασκευής – ISO κατασκευαστή: ISO 9001/2015 ή ισοδύναμο	ΝΑΙ		
346	Συστοιχία μικροφώνων	ΝΑΙ		
347	Να παρέχουν αυτόματη κάλυψη	ΝΑΙ		

A/A	Περιγραφή / Προδιαγραφές	Απαίτηση	Απάντηση	Παραπομπή
348	Να διαθέτουν θύρα δικτύου τύπου RJ45	ΝΑΙ		
349	Να τροφοδοτούνται μέσω δικτύου (PoE), Class 0	ΝΑΙ		
350	Να υποστηρίζουν ψηφιακή έξοδο ήχου τύπου DANTE	ΝΑΙ		
351	Να παρέχουν τουλάχιστον 6 καναλιών κατανεμημένα σε 4 ανεξάρτητα μετάδοσης, 1 κοινής μίξης & 1 επιστροφής αναφοράς AEC	ΝΑΙ		
352	Να παρέχουν δειγματοληψία 48kHz με κβαντισμό 24bit	ΝΑΙ		
353	Να παρουσιάζουν ευαισθησία -7.4dBFS/Pa	ΝΑΙ		
354	Να παρέχουν μέγιστο SPL 101.4dB	ΝΑΙ		
355	Να παρουσιάζουν σηματοθορυβικό λόγο 71.2dB A-σταθμισμένο	ΝΑΙ		
356	Να παρουσιάζουν καθυστέρηση 8.7ms ή καλύτερο	ΝΑΙ		
357	Να παρουσιάζουν ίδιο θόρυβο 22.9dB SPL-A ή καλύτερο	ΝΑΙ		
358	Να παρουσιάζουν δυναμικό εύρος 78.5dB ή καλύτερο	ΝΑΙ		
359	Να παρέχουν ψηφιακή επεξεργασία σήματος τουλάχιστον για: <ul style="list-style-type: none"> • Αυτόματη μίξη • Ακύρωση ηχούς • Μείωση θορύβου • Αυτόματο έλεγχο κέρδους • Συμπύεση • Καθυστέρηση • Παραμετρική ισοστάθμιση 4 καναλιών • Σίγαση • Κέρδος (εύρος 140dB) 	ΝΑΙ		
360	Να παρέχουν απόκριση συχνοτήτων 100Hz – 20kHz ή καλύτερο	ΝΑΙ		
361	Να είναι κατάλληλου μεγέθους για τοποθέτηση σε τοίχο, οροφή ή χωνευτό εντός επιφάνειας εργασίας	ΝΑΙ		
362	Εγγύηση καλής λειτουργίας διάρκειας ≥ 3 ετών	ΝΑΙ		
363	Επιτραπέζια μικρόφωνα	3 τεμ.		
364	Να αναφερθεί ο Κατασκευαστής, Σειρά-Μοντέλο	ΝΑΙ		
365	Ποιότητα κατασκευής – ISO κατασκευαστή: ISO 9001/2015 ή ισοδύναμο	ΝΑΙ		

A/A	Περιγραφή / Προδιαγραφές	Απαίτηση	Απάντηση	Παραπομπή
366	Επιτραπέζιο, μικροπυκνωτικό μικρόφωνο με ευλύγιστο λαιμό τύπου gooseneck	ΝΑΙ		
367	Να παρέχει απόκριση συχνοτήτων 50Hz – 17kHz	ΝΑΙ		
368	Να παρέχει καρδιοειδές πολικό διάγραμμα απολαβής	ΝΑΙ		
369	Να διαθέτει ονομαστική αντίσταση εξόδου, στο 1kHz, 150Ω (πραγματική 180Ω) τουλάχιστον	ΝΑΙ		
370	Να παρουσιάζει ευαισθησία -33.5dBV (21.1mV) ή καλύτερο	ΝΑΙ		
371	Να παρέχει μέγιστο SPL 123.0dB ή καλύτερο	ΝΑΙ		
372	Να παρουσιάζει σηματοθορυβικό λόγο 65dB ή καλύτερο	ΝΑΙ		
373	Να παρουσιάζει απόρριψη κοινής λειτουργίας 45.0dB κατ' ελάχιστο	ΝΑΙ		
374	Να παρουσιάζει ισοδύναμο θόρυβο εξόδου 29.0dB SPL A-σταθμισμένο τουλάχιστον	ΝΑΙ		
375	Να παρουσιάζει δυναμικό εύρος 94dB ή καλύτερο	ΝΑΙ		
376	Να παρουσιάζει εξασθένιση διακοπής σίγασης 50.0dB κατ' ελάχιστο	ΝΑΙ		
377	Να παρουσιάζει επίπεδο αποκοπής εξόδου προενισχυτή -6.0dBV (0.5V) τουλάχιστον	ΝΑΙ		
378	Εγγύησης καλής λειτουργίας διάρκειας ≥ 3 ετών	ΝΑΙ		
379	Μονάδα Ψηφιακής Επεξεργασίας Σημάτων Ήχου και Αυτόματης Ακύρωσης Ηχούς (AEC) και Dante	30 τεμ.		
380	Να αναφερθεί ο Κατασκευαστής, Σειρά-Μοντέλο	ΝΑΙ		
381	Ποιότητα κατασκευής – ISO κατασκευαστή: ISO 9001/2015 ή ισοδύναμο	ΝΑΙ		
382	Ψηφιακός επεξεργαστής σημάτων ήχου τουλάχιστον 6 εισόδων και τουλάχιστον 4 εξόδων	ΝΑΙ		
383	Να υποστηρίζει ακύρωση ηχούς τουλάχιστον 6 καναλιών	ΝΑΙ		
384	Να παρέχει συνδεσιμότητα για δικτυακό ήχο τύπου DANTE	ΝΑΙ		

A/A	Περιγραφή / Προδιαγραφές	Απαίτηση	Απάντηση	Παραπομπή
385	Να παρέχει κέρδος εξόδου κατ' ελάχιστον: <ul style="list-style-type: none"> • ισορροπημένης: 0dB • μη ισορροπημένης: -6dB 	ΝΑΙ		
386	Να παρέχει απόκριση συχνοτήτων 20Hz – 20kHz ή καλύτερο	ΝΑΙ		
387	Να παρουσιάζει συνολική αρμονική παραμόρφωση και θόρυβο <0.01% κατά μέγιστο επίπεδο ή καλύτερο	ΝΑΙ		
388	Να παρουσιάζει σηματοθορυβικό λόγο κατ' ελάχιστον: <ul style="list-style-type: none"> • Analog → Analog >109dB • Analog → Digital 110dB • Digital → Analog 115dB 	ΝΑΙ		
389	Να εμφανίζει συνακρόαση πλήρους φορτίου <-90dB ή καλύτερο	ΝΑΙ		
390	Να διαθέτει τουλάχιστον 6 μονοφωνικές ή 3 στερεοφωνικές εισόδους ήχου, ισορροπημένες ή μη, επιπέδου γραμμής ή μικροφώνου με παροχή τροφοδοσίας τύπου phantom	ΝΑΙ		
391	Οι εισοδοί ήχου να διαθέτουν αντίσταση >10kΩ, ονομαστικού επιπέδου +4dBu, μέγιστου επιπέδου +21dBu, τυπική αναλογία απόρριψης κοινού τρόπου λειτουργίας >60dB ή καλύτερο	ΝΑΙ		
392	Να διαθέτει τουλάχιστον 4 μονοφωνικές ή 2 στερεοφωνικές εξόδους ήχου, ισορροπημένες ή μη, επιπέδου γραμμής	ΝΑΙ		
393	Οι έξοδοι ήχου να διαθέτουν αντίσταση 100Ω ισορροπημένου ή καλύτερο, 50Ω μη ισορροπημένου ήχου ή καλύτερο, λανθάνοντος κέρδους κατ' ελάχιστον ±0.1dB κανάλι σε κανάλι, μέγιστου επιπέδου >+21dBu, ισορροπημένου, >+15dBu μη ισορροπημένου ήχου	ΝΑΙ		
394	Να πραγματοποιεί μετατροπή αναλογικού σήματος σε ψηφιακό και αντίστροφα με δειγματοληψία 48kHz με κβαντισμό 24bit	ΝΑΙ		
395	Να διαθέτει θύρα επέκτασης, τύπου RJ-45, τουλάχιστον 16 καναλιών εισόδου και 16 καναλιών εξόδου για ασυμπιεστο ήχο με δειγματοληψία 48kHz με κβαντισμό 24bit	ΝΑΙ		
396	Να διαθέτει θύρα Ethernet (RJ-45) για τον έλεγχο και την εποπτεία λειτουργίας του μέσω δικτύου	ΝΑΙ		

A/A	Περιγραφή / Προδιαγραφές	Απαίτηση	Απάντηση	Παραπομπή
397	Να διαθέτει 2 θύρες RJ-45 για τον έλεγχο και την εποπτεία λειτουργίας δικτύου DANTE/AES-67 ηχητικής μεταφοράς τουλάχιστον 32 καναλιών εισόδου και τουλάχιστον 16 καναλιών εξόδου για ασυμπιεστο ήχο με δειγματοληψία 48kHz με κβαντισμό 24bit ή καλύτερο	ΝΑΙ		
398	Να διαθέτει σειριακή θύρα επικοινωνίας RS232 και θύρα ελέγχου USB	ΝΑΙ		
399	Να διαθέτει ψηφιακές θύρες εισόδου/εξόδου για τον προγραμματισμό λειτουργιών	ΝΑΙ		
400	Εγγύηση καλής λειτουργίας διάρκειας ≥ 3 ετών	ΝΑΙ		
401	Ηχεία οροφής	46 τεμ.		
402	Να αναφερθεί ο Κατασκευαστής, Σειρά-Μοντέλο	ΝΑΙ		
403	Ποιότητα κατασκευής – ISO κατασκευαστή: ISO 9001/2015 ή ισοδύναμο	ΝΑΙ		
404	Θα αποτελεί τετράγωνη κατασκευή διαστάσεων 600mm x 600mm με μεταλλικό διάτρητο πλέγμα για τοποθέτηση σε κάναβο ψευδοροφής	ΝΑΙ		
405	Θα παρέχει ομοιόμορφη κωνική διασπορά 170° τουλάχιστον	ΝΑΙ		
406	Θα φέρει οδηγό πλήρους φάσματος 3" ή καλύτερο	ΝΑΙ		
407	Θα παρουσιάζει σύνθετη αντίσταση 8Ω	ΝΑΙ		
408	Θα διαθέτει ονομαστική ευαισθησία ≥ 86 dB SPL ή καλύτερο	ΝΑΙ		
409	Θα αναπαράγει ήχο σε εύρος συχνοτήτων από 68Hz έως 18kHz	ΝΑΙ		
410	16W (rms) συνεχή "ροζ" (pink) θόρυβο τουλάχιστον	ΝΑΙ		
411	32W (rms) συνεχούς προγράμματος τουλάχιστον	ΝΑΙ		
412	Θα διαθέτει ακροδέκτες ενδιάμεσων λήψεων (taps) για 70V ή 100V λειτουργίας, συμπεριλαμβανομένων των 16W, 8W, 4W, 2W και 1W μέσω απευθείας σύνδεσης παράκαμψης των 8Ω	ΝΑΙ		
413	Θα συμμορφώνεται τουλάχιστον στα πρότυπα ασφαλείας CE, NFPA 70 and NFPA 90A	ΝΑΙ		
414	Εγγύηση καλής λειτουργίας διάρκειας ≥ 3 ετών	ΝΑΙ		
415	Ηχεία Τύπου ηχοστήλης	18 τεμ.		

A/A	Περιγραφή / Προδιαγραφές	Απαίτηση	Απάντηση	Παραπομπή
416	Να αναφερθεί ο Κατασκευαστής, Σειρά-Μοντέλο	ΝΑΙ		
417	Ποιότητα κατασκευής – ISO κατασκευαστή: ISO 9001/2015 ή ισοδύναμο	ΝΑΙ		
418	Ηχοστήλη δύο δρόμων τουλάχιστον	ΝΑΙ		
419	Να παρέχει διασπορά τουλάχιστον 100° οριζοντίως, 10° καθέτως	ΝΑΙ		
420	Να φέρει τουλάχιστον 8 οδηγούς χαμηλού φάσματος 84mm ή καλύτερο	ΝΑΙ		
421	Να φέρει τουλάχιστον 1 οδηγό υψηλού φάσματος, 25mm ή καλύτερο	ΝΑΙ		
422	Να διαθέτει ονομαστική ευαισθησία 97dB @ 1W ή καλύτερο	ΝΑΙ		
423	Να αναπαράγει ήχο σε εύρος συχνοτήτων από 165Hz έως 17kHz ή καλύτερο	ΝΑΙ		
424	Ισχύς τουλάχιστον: 80W @ 8Ω	ΝΑΙ		
425	Να διαθέτει ακροδέκτες ενδιάμεσων λήψεων (taps) για 100V λειτουργίας, των 80W, 40W, 30W	ΝΑΙ		
426	Να παράγει μέγιστη στάθμη εξόδου 122dB SPL κατ' ελάχιστον	ΝΑΙ		
427	Να είναι κατάλληλα για χρήση εσωτερικού ή εξωτερικού χώρου	ΝΑΙ		
428	Να είναι λευκού χρώματος	ΝΑΙ		
429	Εγγύησης καλής λειτουργίας διάρκειας ≥ 3 ετών	ΝΑΙ		
430	Ενισχυτής Τύπου Α	15 τεμ.		
431	Να αναφερθεί ο Κατασκευαστής, Σειρά-Μοντέλο	ΝΑΙ		
432	Ποιότητα κατασκευής – ISO κατασκευαστή: ISO 9001/2015 ή ισοδύναμο	ΝΑΙ		
433	Να είναι κατηγορίας Class D	ΝΑΙ		
434	Ψύξη δίχως ανεμιστήρες (fanless)	ΝΑΙ		
435	Να διαθέτει τουλάχιστον 3 εισόδους (stereo μη ισοσταθμισμένες), μέγιστου επιπέδου +9dBV	ΝΑΙ		

A/A	Περιγραφή / Προδιαγραφές	Απαίτηση	Απάντηση	Παραπομπή
436	Να διαθέτει τουλάχιστον μία έξοδο mono των 60watts @ 166Ω	ΝΑΙ		
437	Να διαθέτει απόκριση συχνοτήτων από 80Hz έως 20kHz ή καλύτερο	ΝΑΙ		
438	Να παρουσιάζει σηματοθορυβικό λόγο > 90dB (μη σταθμισμένο)	ΝΑΙ		
439	Να παρουσιάζει ολική αρμονική παραμόρφωση και θόρυβο < 0.1%	ΝΑΙ		
440	Θα φέρει πολλαπλά κυκλώματα προστασίας ψαλιδίσματος (Clip limiting)	ΝΑΙ		
441	Θα εισέρχεται σε κατάσταση αναμονής μετά από 25 λεπτά αδράνειας ή καλύτερο	ΝΑΙ		
442	Θα επανέρχεται σε καθεστώς πλήρους ισχύος (από κατάσταση αναμονής) σε λιγότερο από ένα 1sec μετά την ανίχνευση	ΝΑΙ		
443	ENERGY STAR ενεργειακή πιστοποίηση	ΝΑΙ		
444	Εγγύηση καλής λειτουργίας διάρκειας ≥ 3 ετών	ΝΑΙ		
445	Ενισχυτής Τύπου Β	15 τεμ.		
446	Να αναφερθεί ο Κατασκευαστής, Σειρά-Μοντέλο	ΝΑΙ		
447	Ποιότητα κατασκευής – ISO κατασκευαστή: ISO 9001/2015 ή ισοδύναμο	ΝΑΙ		
448	Να είναι κατηγορίας Class D	ΝΑΙ		
449	Ψύξη δίχως ανεμιστήρες (fanless)	ΝΑΙ		
450	Να διαθέτει τουλάχιστον 4 εισόδους (ισοσταθμισμένες ή μη) εμπέδησης >10kΩ και ονομαστικής στάθμης +4dBu, μέγιστος στάθμης +20dBu ευαισθησίας +4dBu	ΝΑΙ		
451	Να διαθέτει τουλάχιστον τέσσερις εξόδους των 100watts RMS/κανάλι @ 100V	ΝΑΙ		
452	Να διαθέτει απόκριση συχνοτήτων από 20Hz έως 20kHz ±1dB ή καλύτερο	ΝΑΙ		
453	Να παρουσιάζει σηματοθορυβικό λόγο 100dB (μη σταθμισμένο) τουλάχιστον	ΝΑΙ		
454	Συντελεστής απόσβεσης (Damping factor): >100 σε φορτίο εμπέδησης 100Ω τουλάχιστον	ΝΑΙ		

A/A	Περιγραφή / Προδιαγραφές	Απαίτηση	Απάντηση	Παραπομπή
455	Να παρουσιάζει κέρδος τάσης τουλάχιστον 38dB	ΝΑΙ		
456	Να παρουσιάζει τυπικό λόγο απόρριψης κοινού σήματος 75dB ή καλύτερο	ΝΑΙ		
457	Να παρουσιάζει ολική αρμονική παραμόρφωση και θόρυβο 0.1% ή καλύτερο	ΝΑΙ		
458	Θα φέρει πολλαπλά κυκλώματα προστασίας από βραχυκυκλώματα, υπερθερμάνσεις, σφάλματα DC και αυτόματο περιοριστή ψαλιδίσματος(Clip limiting)	ΝΑΙ		
459	Θα εισέρχεται σε κατάσταση αναμονής μετά από 25 λεπτά αδράνειας ή καλύτερο	ΝΑΙ		
460	Θα επανέρχεται σε καθεστώς πλήρους ισχύος (από κατάσταση αναμονής) σε λιγότερο από ένα 100ms μετά την ανίχνευση σήματος ή καλύτερο	ΝΑΙ		
461	ENERGY STAR ενεργειακή πιστοποίηση	ΝΑΙ		
462	Εγγύηση καλής λειτουργίας διάρκειας ≥ 3 ετών	ΝΑΙ		
Σύστημα Ελέγχου				
463	Αυτοματισμός με αισθητήρα παρουσίας	9 τεμ.		
464	Να αναφερθεί ο Κατασκευαστής,Σειρά-Μοντέλο	ΝΑΙ		
465	Ποιότητα κατασκευής – ISO κατασκευαστή: ISO 9001/2015 ή ισοδύναμο	ΝΑΙ		
466	Ελεγκτής αυτοματισμών χώρου εργασίας με αισθητήρα παρουσίας	ΝΑΙ		
467	Να διαθέτει 2 παθητικούς, υπέρυθρους αισθητήρες κίνησης	ΝΑΙ		
468	Να διαθέτει 1 ακουστικό αισθητήρα	ΝΑΙ		
469	Να διαθέτει ενδείξεις τύπου LED για τους αισθητήρες κίνησης και ήχου	ΝΑΙ		
470	Να διαθέτει προγραμματιζόμενο χρονοδιακόπτη απενεργοποίησης μεταξύ 1" και 24 ωρών	ΝΑΙ		
471	Να παρέχει κάλυψη χώρου μέχρι και 37m ² (~400 ft ²)	ΝΑΙ		
472	Να παρέχει εύρος κάλυψης έως και 24° κάθετα και 142° οριζόντια	ΝΑΙ		
473	Να διαθέτει 1GB μνήμη τύπου SDRAM & 8GB τύπου flash	ΝΑΙ		

A/A	Περιγραφή / Προδιαγραφές	Απαίτηση	Απάντηση	Παραπομπή
474	Να διαθέτει 1 θύρα HDMI	ΝΑΙ		
475	Να διαθέτει 1 θύρα δικτύου	ΝΑΙ		
476	Να διαθέτει 1 αμφίδρομη σειριακή θύρα RS-232	ΝΑΙ		
477	Να διαθέτει 2 ψηφιακές θύρες εισόδου / εξόδου παραμετροποιήσιμες	ΝΑΙ		
478	Να διαθέτει 1 προγραμματιζόμενη θύρα IR	ΝΑΙ		
479	Να τροφοδοτείται μέσω της θύρας δικτύου	ΝΑΙ		
480	Εγγύηση καλής λειτουργίας διάρκειας ≥ 3 ετών	ΝΑΙ		
481	Σύστημα Ελέγχου & σεναρίων λειτουργίας Τύπου Α	27 τεμ.		
482	Να αναφερθεί ο Κατασκευαστής, Σειρά-Μοντέλο	ΝΑΙ		
483	Ποιότητα κατασκευής – ISO κατασκευαστή: ISO 9001/2015 ή ισοδύναμο	ΝΑΙ		
484	Πλήρως παραμετροποιήσιμη μπουτονιέρα ελέγχου	ΝΑΙ		
485	Να συνδέεται μέσω τυποποιημένης σύνδεσης Ethernet	ΝΑΙ		
486	Τροφοδοσία μέσω PoE	ΝΑΙ		
487	Εναλλάξιμες επικαλύψεις πλήκτρων με διαφορετικές λεζάντες	ΝΑΙ		
488	10 προσαρμοζόμενα πλήκτρα οπίσθιου φωτισμού, δύο χρωμάτων	ΝΑΙ		
489	Περιστρεφόμενη ροζέτα με ενδεικτικά τύπου LED	ΝΑΙ		
490	Λευκού χρώματος	ΝΑΙ		
491	Να φιλοξενείται σε επίτοιχο κουτί, λευκού χρώματος	ΝΑΙ		
492	Ελεγκτής απομακρυσμένων συσκευών με παροχή τροφοδοσίας ρεύματος	ΝΑΙ		
493	Να διαθέτει, τουλάχιστον τα: <ul style="list-style-type: none"> • 1 x αμφίδρομη σειριακή θύρα RS-232 • 1 x θύρα IR / σειριακή • 3 x Ψηφιακούς I/O διαύλους 	ΝΑΙ		
494	Μνήμη: <ul style="list-style-type: none"> • SDRAM ≥ 512MB • Flash ≥ 4.5GB 	ΝΑΙ		

A/A	Περιγραφή / Προδιαγραφές	Απαίτηση	Απάντηση	Παραπομπή
495	Να υποστηρίζει τη διαχείριση, την παρακολούθηση και τον έλεγχο οπτικοακουστικού εξοπλισμού μέσω του δικτύου Ethernet	ΝΑΙ		
496	Να ενσωματώνει θύρα 10/100/1000Base-T	ΝΑΙ		
497	Να υποστηρίζει πρωτόκολλα Συστημάτων Διαχείρισης Κτιριακών Αυτοματισμών, τουλάχιστον τα: BACnet, KNX, και DALI	ΝΑΙ		
498	Να συνεργάζεται με προγράμματα οδήγησης συσκευών και Script modules	ΝΑΙ		
499	Να διαθέτει ενδεικτικές λυχνίες στην πρόσοψη	ΝΑΙ		
500	Εγγύησης καλής λειτουργίας διάρκειας ≥ 3 ετών	ΝΑΙ		
501	Σύστημα Ελέγχου & σεναρίων λειτουργίας Τύπου Β	3 τεμ.		
502	Να αναφερθεί ο Κατασκευαστής, Σειρά-Μοντέλο	ΝΑΙ		
503	Ποιότητα κατασκευής – ISO κατασκευαστή: ISO 9001/2015 ή ισοδύναμο	ΝΑΙ		
504	Παραμετροποιήσιμη οθόνη αφής τουλάχιστον 7" LCD πυκνωτικού τύπου (capacitive) υψηλής απόδοσης με δυνατότητα τροφοδοσίας μέσω ethernet (PoE)	ΝΑΙ		
505	Να διαθέτει ανάλυση τουλάχιστον τουλάχιστον 1024x600 σε βάθος χρώματος 24-bit	ΝΑΙ		
506	Να διαθέτει οθόνη τύπου Gorilla Glass για αντίσταση στις γρατζουνιές και αυξημένη αντοχή	ΝΑΙ		
507	Να διαθέτει αναλογία εικόνας widescreen	ΝΑΙ		
508	Να διαθέτει φωτεινότητα τουλάχιστον 420 nits (cd/m ²)	ΝΑΙ		
509	Να διαθέτει λόγο αντίθεσης τουλάχιστον 700:1	ΝΑΙ		
510	Να διαθέτει μνήμη τύπου SDRAM τουλάχιστον 2GB	ΝΑΙ		
511	Να διαθέτει μνήμη τύπου Flash τουλάχιστον 4GB	ΝΑΙ		
512	Να διαθέτει ενσωματωμένα ηχεία ικανά να παράγουν στάθμη ηχητικής πίεσης τουλάχιστον 86dB SPL	ΝΑΙ		
513	Να διαθέτει θύρα τύπου RJ-45 για την επικοινωνία και τον έλεγχό της μέσω Ethernet σε ρυθμούς μετάδοσης 10/100/1000Base-T	ΝΑΙ		

A/A	Περιγραφή / Προδιαγραφές	Απαίτηση	Απάντηση	Παραπομπή
514	Να υποστηρίζει τα πρωτόκολλα DHCP, DNS, HTTP, HTTPS, ICMP, SFTP, SSH, TCP/IP και UDP/IP τουλάχιστον	ΝΑΙ		
515	Να διαθέτει αισθητήρα κίνησης	ΝΑΙ		
516	Να διαθέτει αισθητήρα φωτός	ΝΑΙ		
517	Ελεγκτής απομακρυσμένων συσκευών με παροχή τροφοδοσίας ρεύματος	ΝΑΙ		
518	Να διαθέτει, τουλάχιστον τα: <ul style="list-style-type: none"> • 1 x αμφίδρομη σειριακή θύρα RS-232 • 1 x θύρα IR / σειριακή • 3 x Ψηφιακούς I/O διαύλους 	ΝΑΙ		
519	Μνήμη: <ul style="list-style-type: none"> • SDRAM ≥ 512MB • Flash ≥ 4.5GB 	ΝΑΙ		
520	Να υποστηρίζει τη διαχείριση, την παρακολούθηση και τον έλεγχο οπτικοακουστικού εξοπλισμού μέσω του δικτύου Ethernet	ΝΑΙ		
521	Να ενσωματώνει θύρα 10/100/1000Base-T	ΝΑΙ		
522	Να υποστηρίζει πρωτόκολλα Συστημάτων Διαχείρισης Κτιριακών Αυτοματισμών, τουλάχιστον τα: BACnet, KNX, και DALI	ΝΑΙ		
523	Να συνεργάζεται με προγράμματα οδήγησης συσκευών και Script modules	ΝΑΙ		
524	Να διαθέτει ενδεικτικές λυχνίες στην πρόσοψη	ΝΑΙ		
525	Να περιλαμβάνει επέκταση σε 4 ηλεκτρονόμους	ΝΑΙ		
526	Εγγύησης καλής λειτουργίας διάρκειας ≥ 3 ετών	ΝΑΙ		
527	Μεταγωγέας Ethernet Τύπου A	9 τεμ.		
528	Να αναφερθεί ο Κατασκευαστής, Σειρά-Μοντέλο	ΝΑΙ		
529	Ποιότητα κατασκευής – ISO κατασκευαστή: ISO 9001/2015 ή ισοδύναμο	ΝΑΙ		
530	Να παρουσιάζει χωρητικότητα τουλάχιστον 14.88mpps (μετρούμενη σε εκατομμύρια πακέτα των 64byte ανά δευτερόλεπτο)	ΝΑΙ		
531	Να παρουσιάζει χωρητικότητα μεταγωγής 20Gbps κατ'ελάχιστον	ΝΑΙ		

A/A	Περιγραφή / Προδιαγραφές	Απαίτηση	Απάντηση	Παραπομπή
532	Να παρέχει τυπική υποστήριξη 802.1d spanning tree (STP)	ΝΑΙ		
533	Να υποστηρίζει έως 255 ενεργά VLAN ταυτόχρονα	ΝΑΙ		
534	Να διαθέτει IGMP Snooping (v1, v2 και v3)	ΝΑΙ		
535	Να δρομολογεί πακέτα IPv4 μέσω έως και 32 στατικών δρομολογήσεων και 16 IP διεπαφών τουλάχιστον	ΝΑΙ		
536	Να δρομολογεί πακέτα IPv6 σε Layer 3	ΝΑΙ		
537	Να διαθέτει SSL κρυπτογράφηση για όλα τα HTTPS δεδομένα, επιτρέποντας την ασφαλή πρόσβαση στο γραφικό περιβάλλον διαχείρισης του μέσω browser	ΝΑΙ		
538	Να διαθέτει πρωτόκολλο SSH	ΝΑΙ		
539	Να παρέχει ταυτοποίηση RADIUS	ΝΑΙ		
540	Να διαθέτει πρόληψη από επιθέσεις DoS (Denial of Service)	ΝΑΙ		
541	Να παρέχει λίστες πρόσβασης (ACL) με υποστήριξη έως 512 κανόνων κατ' ελάχιστον	ΝΑΙ		
542	Να υποστηρίζει IPv6 QoS & ACL	ΝΑΙ		
543	Να διαθέτει διεπαφή χρήστη μέσω εφαρμογής web για τη διαχείριση του (HTTP/HTTPS)	ΝΑΙ		
544	Εκδόσεις SNMP 1, 2c και 3	ΝΑΙ		
545	Να παρέχει 802.3at PoE+ και 802.3af PoE με μέγιστο τουλάχιστον τα 30W/θύρα έως το όριο της συνολικής κατανάλωσης	ΝΑΙ		
546	Να διαθέτει τουλάχιστον 67W συνολικού PoE διαθέσιμου σε 8 θύρες	ΝΑΙ		
547	Να διαθέτει τουλάχιστον 8 θύρες Gigabit Ethernet και 2 θύρες Ethernet Combo	ΝΑΙ		
548	Να διαθέτει εμπρόσθια θύρα USB τύπου A για την διαχείρισή του	ΝΑΙ		
549	Να διαθέτει LED φωτεινών ενδείξεων για το σύστημα, Link / Act, PoE και την ταχύτητα	ΝΑΙ		
550	Να διαθέτει μνήμη flash 512MB κατ' ελάχιστον	ΝΑΙ		
551	Να διαθέτει μνήμη CPU 1GB κατ' ελάχιστον	ΝΑΙ		

A/A	Περιγραφή / Προδιαγραφές	Απαίτηση	Απάντηση	Παραπομπή
552	Να διαθέτει buffer πακέτων δεδομένων 1.5MB κατ' ελάχιστον	ΝΑΙ		
553	Να λειτουργεί χωρίς ανεμιστήρα(fanless)	ΝΑΙ		
554	Εγγύησης καλής λειτουργίας διάρκειας ≥ 3 ετών	ΝΑΙ		
555	Μεταγωγέας Ethernet Τύπου Β	30 τεμ.		
556	Να αναφερθεί ο Κατασκευαστής,Σειρά-Μοντέλο	ΝΑΙ		
557	Ποιότητα κατασκευής – ISO κατασκευαστή: ISO 9001/2015 ή ισοδύναμο	ΝΑΙ		
558	Να παρουσιάζει χωρητικότητα τουλάχιστον 26.78mpps (μετρούμενη σε εκατομμύρια πακέτα των 64byte ανά δευτερόλεπτο)	ΝΑΙ		
559	Να παρουσιάζει χωρητικότητα μεταγωγής 36Gbps κατ' ελάχιστον	ΝΑΙ		
560	Να παρέχει τυπική υποστήριξη 802.1d spanning tree (STP)	ΝΑΙ		
561	Να υποστηρίζει έως 255 ενεργά VLANταυτόχρονα	ΝΑΙ		
562	Να διαθέτει IGMP Snooping (v1, v2και v3)	ΝΑΙ		
563	Να δρομολογεί πακέτα IPv4 μέσω έως και 32 στατικών δρομολογήσεων και 16 IP διεπαφών τουλάχιστον	ΝΑΙ		
564	Να δρομολογεί πακέτα IPv6 σε Layer 3	ΝΑΙ		
565	Να διαθέτει SSL κρυπτογράφηση για όλα τα HTTPS δεδομένα, επιτρέποντας την ασφαλή πρόσβαση στο γραφικό περιβάλλον διαχείρισης του μέσω browser	ΝΑΙ		
566	Να διαθέτει πρωτόκολλο SSH	ΝΑΙ		
567	Να παρέχει ταυτοποίηση RADIUS	ΝΑΙ		
568	Να διαθέτει πρόληψη από επιθέσεις DoS (Denial of Service)	ΝΑΙ		
569	Να παρέχει λίστες πρόσβασης (ACL)με υποστήριξη έως 512 κανόνων κατ' ελάχιστον	ΝΑΙ		
570	Να υποστηρίζει IPv6 QoS & ACL	ΝΑΙ		
571	Να διαθέτει διεπαφή χρήστη μέσω εφαρμογής web για τη διαχείριση του (HTTP/HTTPS)	ΝΑΙ		
572	Εκδόσεις SNMP 1, 2c και 3	ΝΑΙ		

A/A	Περιγραφή / Προδιαγραφές	Απαίτηση	Απάντηση	Παραπομπή
573	Να παρέχει 802.3at PoE+ και 802.3af PoE με μέγιστο τουλάχιστον τα 30W/θύρα έως το όριο της συνολικής κατανάλωσης	ΝΑΙ		
574	Να διαθέτει τουλάχιστον 120W συνολικού PoEδιαθέσιμου σε 16 θύρες	ΝΑΙ		
575	Να διαθέτει τουλάχιστον 16 θύρες Gigabit Ethernet και 2 θύρες SFP	ΝΑΙ		
576	Να διαθέτει εμπρόσθια θύρα USBτύπου A για την διαχείρισή του	ΝΑΙ		
577	Να διαθέτει LED φωτεινών ενδείξεων για το σύστημα, Link / Act, PoE και την ταχύτητα	ΝΑΙ		
578	Να διαθέτει μνήμη flash 512MB κατ' ελάχιστον	ΝΑΙ		
579	Να διαθέτει μνήμη CPU 1GB κατ' ελάχιστον	ΝΑΙ		
580	Να διαθέτει buffer πακέτων δεδομένων 1.5MB κατ' ελάχιστον	ΝΑΙ		
581	Να λειτουργεί χωρίς ανεμιστήρα(fanless)	ΝΑΙ		
582	Εγγύησης καλής λειτουργίας διάρκειας ≥ 3 ετών	ΝΑΙ		
Σύστημα συναγερμού				
583	Σύστημα συναγερμού αίθουσας	39 τεμ.		
584	Να αναφερθεί ο Κατασκευαστής, Σειρά-Μοντέλο	ΝΑΙ		
585	Ποιότητα κατασκευής – ISO κατασκευαστή: ISO 9001/2015 ή ισοδύναμο	ΝΑΙ		

A/A	Περιγραφή / Προδιαγραφές	Απαίτηση	Απάντηση	Παραπομπή
586	<p>Πλακέτα συναγερμού τουλάχιστον 16 ζωνών με τα παρακάτω χαρακτηριστικά κατ' ελάχιστον:</p> <ul style="list-style-type: none"> • Ενσωματωμένος τηλεφωνητής PSTN με ηχητικές σημάσεις • 4 περιοχές με ανεξάρτητο χρόνο εξόδου • 3 έξοδοι PGM (επέκταση έως και 16 PGM) • Υποδοχή επέκτασης μέχρι 16 ασύρματες ή ενσύρματες ζώνες • Σύνδεση έως και 15 επεκτάσεις • Ζώνη κλειδοδιακόπτη • Ανεξάρτητη ρύθμιση ανά ζώνη σε NC/NO ή EOL ή DEOL συνδεσμολογίας • Διπλή επαλήθευση φωτιάς μέσω universal πυρανιχνευτή • Προστασία βραχυκυκλώματος μέσω ηλ. ασφάλειας στις εξόδους • Να προσφερθούν 5 επαφές 	NAI		
587	<p>Πληκτρολόγιο GRAPHIC με μπλε οθόνη και μπλε φωτισμό πλήκτρων με τα παρακάτω χαρακτηριστικά κατ' ελάχιστον:</p> <ul style="list-style-type: none"> • Οθόνη 7 γραμμών • Ελληνικό μενού • Έξυπνο πλήκτρο βοήθειας • USB Port για Down/Upload προγραμμάτων από PC • Συντομεύσεις για διάφορες λειτουργίες • 2 ζώνες στο πληκτρολόγιο • 1 έξοδος PGM • 4 προγραμματιζόμενα πλήκτρα για γρήγορες λειτουργίες (π.χ. οπλισμός, οπλισμός σε stay, by-pass, αλλαγή κωδικού) • Να προσφερθούν 2 πληκτρολόγια 	NAI		
588	<p>Universal IP Module με τα παρακάτω χαρακτηριστικά κατ' ελάχιστον:</p> <ul style="list-style-type: none"> • Αναφορά σε Κ.Α.Σ. Contact ID μέσω TCP/IP • iPhone application για τη διαχείριση του συστήματος μέσω smartphone IOS + Android App 	NAI		
589	<p>Αυτόνομη εσωτερική σειρήνα με τα παρακάτω χαρακτηριστικά κατ' ελάχιστον:</p> <ul style="list-style-type: none"> • Ακουστική ισχύς 100db • Θέση για μπαταρία 12V με επιλογή 1.2Ah ή 2.3Ah • Μπαταρία 12V, 1.2Ah 	NAI		

A/A	Περιγραφή / Προδιαγραφές	Απαίτηση	Απάντηση	Παραπομπή
590	Πλαστικό κουτί συναγερμού με τα παρακάτω χαρακτηριστικά κατ' ελάχιστον: <ul style="list-style-type: none"> • Να διαθέτει μετασχηματιστής με ασφάλεια προστασίας • Προστασία tamper έναντι του ανοίγματος • Να προσφερθεί μπαταρία 12V, 7Ah 	ΝΑΙ		
591	Παθητικός ανιχνευτής με τα παρακάτω χαρακτηριστικά κατ' ελάχιστον: <ul style="list-style-type: none"> • Δυναμική αντιστάθμιση θερμοκρασίας • Εύρος κάλυψης 7,5 m x 7,5 m • Να προσφερθούν 2 ανιχνευτές 	ΝΑΙ		
592	Θα ενσωματωθεί στο υφιστάμενο κέντρο ελέγχου σημάτων	ΝΑΙ		
593	Εγγύησης καλής λειτουργίας διάρκειας ≥ 3 ετών	ΝΑΙ		
Υλικά & Εργασίες				
594	Επιτραπέζιο κουτί με πάνελ σημάτων video /audio & ρευματοδότη AC	30 τεμ.		
595	Να αναφερθεί ο Κατασκευαστής, Σειρά-Μοντέλο	ΝΑΙ		
596	Ποιότητα κατασκευής – ISO κατασκευαστή: ISO 9001/2015 ή ισοδύναμο	ΝΑΙ		
597	Επιτραπέζιο κουτί, λευκού χρώματος, με πάνελ σημάτων video / audio, δικτύου και ρευματοδότη με τις παρακάτω συνδέσεις: <ul style="list-style-type: none"> • Ρεύματος EU • Δικτύου • USB-A -> USB-B • HDMI • USB-C 	ΝΑΙ		
598	Μαζί με κάθε πάνελ να παραδοθεί με καλώδιο USB-A-B με τα παρακάτω χαρακτηριστικά κατ' ελάχιστον: <ul style="list-style-type: none"> • Επίχρυσα βύσματα • Μήκος καλωδίου 1.8m • Θύρες USB A MALE & USB B MALE στις άκρες • Μέγιστη υποστηριζόμενη μεταφορά δεδομένων 5Gbps • Συμβατότητα με τα πρότυπα USB 3.2 (Gen1), USB 2.0 & USB 1.1 	ΝΑΙ		

A/A	Περιγραφή / Προδιαγραφές	Απαίτηση	Απάντηση	Παραπομπή
599	Μαζί με κάθε πάνελ να παραδοθεί με καλώδιο USB-C με τα παρακάτω χαρακτηριστικά κατ' ελάχιστον: <ul style="list-style-type: none"> • Επίχρυσα βύσματα • Μήκος καλωδίου 1.8m • Θύρες USB C MALE & USB C MALE στις άκρες • Μέγιστη υποστηριζόμενη μεταφορά δεδομένων 5Gbps • Συμβατότητα με τα πρότυπα USB 3.2 (Gen 1), 2.0 & 1.1 • Να μεταφέρει τους τύπους σημάτων DP 1.2 & HDCP 2.3 	ΝΑΙ		
600	Μαζί με κάθε πάνελ να παραδοθεί με καλώδιο HDMI με τα παρακάτω χαρακτηριστικά κατ' ελάχιστον: <ul style="list-style-type: none"> • Επίχρυσα βύσματα • Μήκος καλωδίου 1.8m • Θύρες HDMI A MALE & HDMI A MALE στις άκρες • Μέγιστη υποστηριζόμενη μεταφορά δεδομένων 18Gbps • Μέγιστη υποστηριζόμενη ανάλυση 4096 x 2160 @ 60Hz, 4:4:4, 8-bit • Να μεταφέρει τους τύπους σημάτων HDMI 2.0 	ΝΑΙ		
601	Εγγύησης καλής λειτουργίας διάρκειας ≥ 3 ετών	ΝΑΙ		
602	Καμπίνα (RACK) εγκατάστασης εξοπλισμού Τύπου A	24 τεμ.		
603	Να αναφερθεί ο Κατασκευαστής, Σειρά-Μοντέλο	ΝΑΙ		
604	Ποιότητα κατασκευής – ISO κατασκευαστή: ISO 9001/2015 ή ισοδύναμο	ΝΑΙ		
605	Επίτοιχη καμπίνα 19" (Π.600 ΧΒ.450mm), τουλάχιστον 9U	ΝΑΙ		
606	Πόρτα με κρύσταλλο με κλείδωμα	ΝΑΙ		
607	Αποσπώμενα πλαϊνά τμήματα με κλείδωμα	ΝΑΙ		
608	Εισαγωγή καλωδίων από το δάπεδο της καμπίνας	ΝΑΙ		
609	Οροφή συμβατή με τοποθέτηση ανεμιστήρα	ΝΑΙ		
610	Το υλικό κατασκευής να είναι γαλβανιζέ λαμαρίνα	ΝΑΙ		
611	Η βαφή να είναι μαύρου χρώματος (RAL 9005) ή παρόμοιο	ΝΑΙ		
612	Εγγύηση καλής λειτουργίας διάρκειας ≥ 3 ετών	ΝΑΙ		

A/A	Περιγραφή / Προδιαγραφές	Απαίτηση	Απάντηση	Παραπομπή
613	Καμπίνα (RACK) εγκατάστασης εξοπλισμού Τύπου Β	15 τεμ.		
614	Να αναφερθεί ο Κατασκευαστής, Σειρά-Μοντέλο	ΝΑΙ		
615	Ποιότητα κατασκευής – ISO κατασκευαστή: ISO 9001/2015 ή ισοδύναμο	ΝΑΙ		
616	Επίτοιχη καμπίνα 19" (Π.600 ΧΒ.600mm), τουλάχιστον 12U	ΝΑΙ		
617	Πόρτα με κρύσταλλο με κλείδωμα	ΝΑΙ		
618	Αποσπώμενα πλαϊνά τμήματα με κλείδωμα	ΝΑΙ		
619	Εισαγωγή καλωδίων από το δάπεδο της καμπίνας	ΝΑΙ		
620	Οροφή συμβατή με τοποθέτηση ανεμιστήρα	ΝΑΙ		
621	Το υλικό κατασκευής να είναι γαλβανιζέ λαμαρίνα	ΝΑΙ		
622	Η βαφή να είναι μαύρου χρώματος (RAL 9005) ή παρόμοιο	ΝΑΙ		
623	Εγγύηση καλής λειτουργίας διάρκειας ≥ 3 ετών	ΝΑΙ		
624	Υλικά και εργασίες εγκατάστασης.	1 τεμ.		
625	Στις προτάσεις των συμμετεχόντων θα περιλαμβάνεται όλος ο λοιπός ηλεκτρονικός και παθητικός εξοπλισμός ολοκλήρωσης λύσης (Integration) - (καλώδια σημάτων video & Audio, επίτοιχων λήψεων, βυσμάτων συνδέσεων, ενδοκαλωδιώσεις βάσεις στήριξης, μικροϋλικά κλπ.)	ΝΑΙ		
626	Όλα τα προσφερόμενα είδη θα φέρουν σήμανση CE.	ΝΑΙ		
627	Ο υποψήφιος Ανάδοχος πρέπει, επί ποινή αποκλεισμού, να προσκομίσει πιστοποιήσεις ή/και βεβαιώσεις για την τεχνική επάρκεια εγκατάστασης του προσφερόμενου εξοπλισμού από τους κατασκευαστικούς οίκους ή τον εκάστοτε αντιπρόσωπο Ελλάδος (μόνο στην περίπτωση που δεν προβλέπεται από κάποιον κατασκευαστικό οίκο).	ΝΑΙ		

A/A	Περιγραφή / Προδιαγραφές	Απαίτηση	Απάντηση	Παραπομπή
628	Όλα τα προσφερόμενα είδη θα εγκατασταθούν και παραδοθούν σε πλήρη λειτουργία από τον ανάδοχο. Θα γίνει εκπαίδευση διάρκειας 4 ωρών στη χρήση του εξοπλισμού σε τουλάχιστον έναν υπεύθυνο ανά αίθουσα που θα υποδειχθεί από το Πανεπιστήμιο και θα παραδοθεί εγχειρίδιο χρήσης εξοπλισμού ανά τύπο αίθουσας. Η εκπαίδευση θα γίνεται σε επίπεδο υπευθύνων Σχολής και θα πραγματοποιηθούν τουλάχιστον 11 επαναλήψεις.	ΝΑΙ		
629	Ο ζητούμενος εξοπλισμός θα ενταχθεί από τον Ανάδοχο στον υφιστάμενο αυτοματισμό των αιθουσών καθώς και στο σύστημα ελέγχου και παρακολούθησης του συνόλου του οπτικοακουστικού εξοπλισμού που ήδη διαθέτει το Αριστοτέλειο Πανεπιστήμιο (GVE by Extron).	ΝΑΙ		
630	Ο υποψήφιος ανάδοχος θα πρέπει, επί ποινή αποκλεισμού, να προσκομίσει πιστοποίηση ή βεβαίωση των κατασκευαστών για την τεχνική επάρκειά του στην παραμετροποίηση και προγραμματισμό του ζητούμενου συστήματος αυτοματισμού ελέγχου και παρακολούθησης του οπτικοακουστικού εξοπλισμού.	ΝΑΙ		
631	Εγγύηση καλής λειτουργίας για όλα τα προσφερόμενα είδη (έτη)	>= 3 Εκτός αν αναφέρεται διαφορετικά στον πίνακα συμμόρφωσης		
632	Οι συμμετέχοντες θα πρέπει να διαθέτουν σύστημα αναγγελίας & καταγραφής βλαβών. Το σύστημα θα παρέχει ιστορικό βλαβών και θα παρέχει στο ίδρυμα τη δυνατότητα να καταγράψει και να παρακολουθεί και την πορεία αποκατάστασης. Επίσης απαιτείται η αποστολή αντιγράφου του περιεχομένου της βλάβης στην αναθέτουσα αρχή.	ΝΑΙ		
633	Εγγύηση για την καλή λειτουργία όλου του προσφερόμενου εξοπλισμού (υλικού και λογισμικού) με ημερομηνία έναρξης ισχύος της εγγύησης καλής λειτουργίας την ημερομηνία οριστικής παραλαβής του έργου. Ισχύει DOA (Dead on Arrival) 7 ημερών.	ΝΑΙ		

A/A	Περιγραφή / Προδιαγραφές	Απαίτηση	Απάντηση	Παραπομπή
634	Επιδιόρθωση / Αντικατάσταση οποιουδήποτε υλικού παρουσιάσει προβλήματα λειτουργίας για όλο το διάστημα της εγγύησης εντός 7 εργάσιμων ημερών.	ΝΑΙ		
635	Αποκατάσταση οποιασδήποτε δυσλειτουργίας που οφείλεται σε σφάλματα λογισμικού για όλο το διάστημα της εγγύησης.	ΝΑΙ		
636	Παροχή τεχνικής υποστήριξης καθ' όλη την διάρκεια της περιόδου εγγύησης για επίλυση προβλημάτων μέσω τηλεφώνου και Ηλεκτρονικού Ταχυδρομείου (Email). Το Αριστοτέλειο Πανεπιστήμιο θα εξασφαλίσει απομακρυσμένη (remote) πρόσβαση.	ΝΑΙ		
637	Ο ανάδοχος υποχρεούται να παρέχει, να εγκαταστήσει όλες τις νέες εκδόσεις λογισμικού του εξοπλισμού, δηλαδή διορθώσεις σφαλμάτων, δευτερεύουσες και κύριες νέες εκδόσεις (bug fixes, minor και major releases) ενημερώνοντας την αναθέτουσα, καθ' όλη τη διάρκεια της περιόδου εγγύησης.	ΝΑΙ		
638	Ο ανάδοχος υποχρεούται να παρέχει επιτόπια τεχνική υποστήριξη με εξειδικευμένο τεχνικό προσωπικό για την αποκατάσταση βλαβών που δεν επιλύονται με την τηλεφωνική / απομακρυσμένη υποστήριξη. Ο χρόνος επίλυσης δεν μπορεί να υπερβαίνει τις 7 εργάσιμες μέρες.	ΝΑΙ		

Α/Α	Περιγραφή / Προδιαγραφές	Απαίτηση	Απάντηση	Παραπομπή
639	<p>Ο ανάδοχος εντός 30 ημερών θα παραδώσει στο ΑΠΘ, μελέτη αποτύπωσης και θέσης τοποθέτησης του προσφερόμενου εξοπλισμού σε σχέδια CAD.</p> <p>Ο προγραμματισμός των εργασιών σε κάθε χώρο θα γίνεται ομαδοποιημένα σε συνεργασία με τη ΜΨΔ ΑΠΘ, με στόχο την ελάχιστη δυνατή όχληση των μαθημάτων / εξετάσεων / εκδηλώσεων που φιλοξενούνται σε αυτούς. Η παράδοση του συνόλου του εξοπλισμού οργανώνεται ως εξής:</p> <ul style="list-style-type: none"> • τμηματικά για λόγους οργάνωσης. • συσκευασμένα ανά χώρο εγκατάστασης και με κατάλληλη σύμμανση ως «εύθραυστο» για λόγους ασφάλειας • ο εξοπλισμός του κάθε χώρου θα παραδίδεται σε αποθηκευτικό χώρο που θα υποδείξει η ΜΨΔ ΑΠΘ στο Ισόγειο της Νομικής Σχολής ΑΠΘ και στη συνέχεια θα μεταφερθεί με ευθύνη και κόστος του αναδόχου στην αντίστοιχη αίθουσα για την ολοκλήρωση των εργασιών εγκατάστασης. Με την ολοκλήρωση του έργου θα παραδοθεί πίνακας με τον ακριβή εξοπλισμό που εγκαταστάθηκε στην κάθε αίθουσα και το κτίριο της Πανεπιστημιούπολης που αυτή βρίσκεται. 	ΝΑΙ		
640	<p>Ο ανάδοχος θα εγκαταστήσει, ρυθμίσει και παραμετροποιήσει τα προσφερόμενα συστήματα στους χώρους που θα υποδειχθούν από το Αριστοτέλειο Πανεπιστήμιο Θεσσαλονίκης.</p>	ΝΑΙ		
641	<p>Ο ανάδοχος με την ολοκλήρωση των εργασιών θα παραδώσει σχέδια με τις τελικές θέσεις του εξοπλισμού, αναλυτικά διαγράμματα διασύνδεσης του εξοπλισμού και εγχειρίδιο λειτουργίας των οθονών ελέγχου λειτουργίας και προσφερόμενου εξοπλισμού των αιθουσών.</p>	ΝΑΙ		
642	<p>Οποιαδήποτε ζημιά προκληθεί στην υφιστάμενη υποδομή των αιθουσών κατά την εγκατάσταση (όπως τρύπες σε τοίχους που δεν χρησιμοποιούνται κτλ.) θα αποκατασταθούν από τον ανάδοχο στην αρχική κατάσταση χωρίς πλέον κόστος.</p>	ΝΑΙ		

A/A	Περιγραφή / Προδιαγραφές	Απαίτηση	Απάντηση	Παραπομπή
643	Ο ανάδοχος θα αναλάβει εργασίες απεγκατάστασης τυχόν υφιστάμενου εξοπλισμού.	ΝΑΙ		
644	Όλος ο προσφερόμενος εξοπλισμός θα πρέπει να είναι καινούργιος και αμεταχειρίστος και να μην υπάρχει ανακοίνωση για End of Sales (EOS) ή End of Life (EOL), από τον κατασκευαστή, μέχρι την ημερομηνία υποβολής προσφοράς. Ο υποψήφιος ανάδοχος θα πρέπει να προσκομίσει σχετικά στοιχεία από τον κατασκευαστή που να αποδεικνύουν την κατάστασή του.	ΝΑΙ		

Χώροι διδασκαλίας τύπου ΧΙ

ΠΤΧ 1.2: Ελάχιστα τεχνικά χαρακτηριστικά για τους χώρους διδασκαλίας τύπου ΧΙ (Μικρό Αμφιθέατρο)

A/A	Περιγραφή / Προδιαγραφές	Απαίτηση	Απάντηση	Παραπομπή
Εξοπλισμός Video				
1	Κάμερα πολύ υψηλής ανάλυσης 4K	1 τεμ.		
2	Να αναφερθεί ο Κατασκευαστής, Σειρά-Μοντέλο	ΝΑΙ		
3	Ποιότητα κατασκευής – ISO κατασκευαστή: ISO 9001/2015 ή ισοδύναμο	ΝΑΙ		
4	Τύπος κάμερας: Pan-Tilt-Zoom (PTZ)	ΝΑΙ		
5	Φορμά εικόνας 4K/30p	ΝΑΙ		
6	Αισθητήρας εικόνας: τύπου 1/2.5 x 1MOS	ΝΑΙ		
7	Οριζόντια ανάλυση τουλάχιστον 1500 γραμμές	ΝΑΙ		
8	Οπτικό Zoom φακού τουλάχιστον 24x	ΝΑΙ		
9	Ψηφιακή επέκταση Zoom τουλάχιστον 1.4x & 2.0x	ΝΑΙ		
10	Οριζόντια κίνηση τουλάχιστον 350°	ΝΑΙ		
11	Κάθετη κίνηση τουλάχιστον 120°	ΝΑΙ		
12	Να διαθέτει είσοδο ήχου και ενσωμάτωσή του	ΝΑΙ		
13	Να διαθέτει έξοδο σήματος video HDMI	ΝΑΙ		
14	Να υποστηρίζει τροφοδοσία μέσω Ethernet (PoE+)	ΝΑΙ		
15	Να υποστηρίζει τα NDI HX version 2 and SRT πρωτόκολλα	ΝΑΙ		

A/A	Περιγραφή / Προδιαγραφές	Απαίτηση	Απάντηση	Παραπομπή
16	Δυνατότητα IP streaming	ΝΑΙ		
17	Δυνατότητα ελέγχου από interface ιστοσελίδων μέσω τοπικού δικτύου (LAN)	ΝΑΙ		
18	Δυνατότητα ελέγχου από σειριακό interface RS422	ΝΑΙ		
19	Δυνατότητα ελέγχου από απομακρυσμένο ελεγκτή	ΝΑΙ		
20	Να είναι λευκού χρώματος	ΝΑΙ		
21	Να προσφερθεί βάση ανάρτησης για τοποθέτηση σε επίτοιχη επιφάνεια κατάλληλη για τη συγκεκριμένη κάμερα	ΝΑΙ		
22	Εγγύησης καλής λειτουργίας διάρκειας ≥ 3 ετών	ΝΑΙ		
23	Πομπός μετάδοσης ψηφιακού σήματος HDMI μέσω CATx καλωδίου	1 τεμ.		
24	Να αναφερθεί ο Κατασκευαστής, Σειρά-Μοντέλο	ΝΑΙ		
25	Ποιότητα κατασκευής – ISO κατασκευαστή: ISO 9001/2015 ή ισοδύναμο	ΝΑΙ		
26	Να υποστηρίζει την τεχνολογία DTP (Digital Twisted Pair – Ψηφιακή μετάδοση πάνω από συνεστραμμένα ζεύγη) για τη μεταφορά σημάτων ήχου, βίντεο και ελέγχου, μέσω θωρακισμένου καλωδίου CATx.	ΝΑΙ		
27	Να υποστηρίζει αναλύσεις μέχρι 4096 x 2160 στα 30Hz για δειγματοληψία χρώματος 4:4:4 με μέγιστο βάθος τα 8 bit ανά χρώμα κατ' ελάχιστον	ΝΑΙ		
28	Δυνατότητα μετάδοσης σήματος σε απόσταση τουλάχιστον: <ul style="list-style-type: none"> • 70m για ανάλυση μέχρι 1080p σε ρυθμό ανανέωσης 60Hz • 40m για ανάλυση μέχρι 4K UltraHD σε ρυθμό ανανέωσης 30Hz και 60Hz. 	ΝΑΙ		
29	Τύποι σήματος HDMI, HDCP	ΝΑΙ		
30	Να διαθέτει ρυθμό μετάδοσης βίντεο HDMI στα 10.2 Gbps (3.4Gbps ανά χρώμα) ή καλύτερο	ΝΑΙ		
31	Να διαθέτει είσοδο σήματος video HDMI	ΝΑΙ		
32	Να διαθέτει είσοδο σήματος ήχου τύπου PC, στερεοφωνικό, μη ισορροπημένο	ΝΑΙ		
33	Να διασυνδέεται με το δέκτη μέσω θύρας RJ-45	ΝΑΙ		

A/A	Περιγραφή / Προδιαγραφές	Απαίτηση	Απάντηση	Παραπομπή
34	Να διαθέτει επαφή μεταφοράς σειριακής θύρας RS-232	ΝΑΙ		
35	Να διαθέτει επαφή μεταφοράς θύρας IR	ΝΑΙ		
36	Εγγύηση καλής λειτουργίας διάρκειας ≥ 3 ετών	ΝΑΙ		
37	Δέκτης μετάδοσης ψηφιακού σήματος HDMI μέσω CATx καλωδίου	1 τεμ.		
38	Να αναφερθεί ο Κατασκευαστής, Σειρά-Μοντέλο	ΝΑΙ		
39	Ποιότητα κατασκευής – ISO κατασκευαστή: ISO 9001/2015 ή ισοδύναμο	ΝΑΙ		
40	Να υποστηρίζει την τεχνολογία DTP (Digital Twisted Pair – Ψηφιακή μετάδοση πάνω από συνεστραμμένα ζεύγη) για τη μεταφορά σημάτων ήχου, βίντεο και ελέγχου, μέσω θωρακισμένου καλωδίου CATx.	ΝΑΙ		
41	Να υποστηρίζει αναλύσεις μέχρι 4096 x 2160 στα 30Hz για δειγματοληψία χρώματος 4:4:4 με μέγιστο βάθος τα 8 bit ανά χρώμα κατ' ελάχιστον	ΝΑΙ		
42	Δυνατότητα μετάδοσης σήματος σε απόσταση τουλάχιστον: <ul style="list-style-type: none"> • 70m για ανάλυση μέχρι 1080p σε ρυθμό ανανέωσης 60Hz • 40m για ανάλυση μέχρι 4K UltraHD σε ρυθμό ανανέωσης 30Hz και 60Hz. 	ΝΑΙ		
43	Τύποι σήματος HDMI, HDCP	ΝΑΙ		
44	Να διαθέτει ρυθμό μετάδοσης βίντεο HDMI στα 10.2 Gbps (3.4Gbps ανά χρώμα) ή καλύτερο	ΝΑΙ		
45	Να διαθέτει έξοδο σήματος video HDMI	ΝΑΙ		
46	Να διαθέτει έξοδο σήματος ήχου τύπου στερεοφωνικό, ισορροπημένο ή μη	ΝΑΙ		
47	Να διασυνδέεται με τον πομπό μέσω θύρας RJ-45	ΝΑΙ		
48	Να διαθέτει επαφή μεταφοράς σειριακής θύρας RS-232	ΝΑΙ		
49	Να διαθέτει επαφή μεταφοράς θύρας IR	ΝΑΙ		
50	Εγγύηση καλής λειτουργίας διάρκειας ≥ 3 ετών	ΝΑΙ		
51	Video Grabber HDMI σε USB	1 τεμ.		
52	Να αναφερθεί ο Κατασκευαστής, Σειρά-Μοντέλο	ΝΑΙ		

A/A	Περιγραφή / Προδιαγραφές	Απαίτηση	Απάντηση	Παραπομπή
53	Ποιότητα κατασκευής / πιστοποιητικά CE	ΝΑΙ		
54	Να διαθέτει επαφές κατ' ελάχιστον <ul style="list-style-type: none"> • HDMI • USB 3.0 Τύπου B 	ΝΑΙ		
55	Είσοδος κατ' ελάχιστον: <ul style="list-style-type: none"> • HDMI (audio compatible) • 3.5mm audio 	ΝΑΙ		
56	Κωδικοποίηση και ανάλυση ήχου (HDMI): PCM στα 16-bit / 24-bit με συχνότητες δειγματοληψίας 32kHz, 44.1kHz και 48kHz	ΝΑΙ		
57	Ανάλυση ήχου εξόδου: 16-bit με συχνότητα δειγματοληψίας 48kHz stereo ή καλύτερο	ΝΑΙ		
58	Να διαθέτει σχεδόν μηδενική χρονοκαθυστέρηση καταγραφής	ΝΑΙ		
59	Υποστήριξη Λειτουργικών Συστημάτων τουλάχιστον : <ul style="list-style-type: none"> • Windows 10 και άνω • Mac OSX10.10 και άνω • Linux distribution with kernel 3.5.0 και άνω 	ΝΑΙ		
60	Να υποστηρίζει διεπαφές USB 3.0 και USB2.0	ΝΑΙ		
61	Ανάλυση εισόδου έως και 1920 x 1200 τουλάχιστον	ΝΑΙ		
62	Υποστηριζόμενες αναλύσεις εξόδου (για ρυθμούς ανανέωσης καρέ από 5 έως και 60fps) κατ' ελάχιστον <ul style="list-style-type: none"> • 320x240 640x360 • 640x480 720x480 • 720x576 768x576 • 800x600 856x480 • 960x540 1024x576 • 1024x768 1152x864 • 1280x800 1280x960 • 1360x768 1366x768 • 1440x900 1440x900 • 1600x900 1600x1200 • 1680x1050 1920x1080 • 1920x1200 	ΝΑΙ		
63	Εγγύηση καλής λειτουργίας διάρκειας ≥ 3 ετών	ΝΑΙ		
64	Desktop PC	1 τεμ.		
65	Να αναφερθεί ο Κατασκευαστής, Σειρά-Μοντέλο	ΝΑΙ		
66	Ποιότητα κατασκευής – ISO κατασκευαστή: ISO 9001/2015 ή ισοδύναμο	ΝΑΙ		

A/A	Περιγραφή / Προδιαγραφές	Απαίτηση	Απάντηση	Παραπομπή
67	Επεξεργαστής Intel® Core i5-13500T (14 Cores/24MB/20T/1.6GHz to 4.6GHz) ισοδύναμο ή καλύτερο	NAI		
68	Γραφικά Intel® UHD Graphics 770, ισοδύναμο ή καλύτερο	NAI		
69	Σκληρός δίσκος 512GB SSD NVMe, τουλάχιστον	NAI		
70	Μνήμη 16GB DDR4 – 3200SDRAM (1 SODIMM), τουλάχιστον	NAI		
71	Θύρες κατ' ελάχιστον: <ul style="list-style-type: none"> • 4 USB SS Type-A • 1 USB-C SS • 1 HDMI 2.1 • 2 DP 1.4 • 1 Universal Audio • 1 RJ-45 	NAI		
72	Να περιλαμβάνει πληκτρολόγιο & ποντίκι	NAI		
73	Να περιλαμβάνει ειδικό φατνείο ασφαλείας, του ιδίου κατασκευαστή, για την τοποθέτηση του υπολογιστή	NAI		
74	Να περιλαμβάνει καλώδιο ασφαλείας με ειδική κλειδαριά τύπου Kensington που να ασφαλίζει τον υπολογιστή με το πληκτρολόγιο και το ποντίκι μαζί με 3 επιπλέον περιφερειακά του	NAI		
75	Οθόνη			
76	Να αναφερθεί ο Κατασκευαστής, Σειρά-Μοντέλο	NAI		
77	Ποιότητα κατασκευής – ISO κατασκευαστή: ISO 9001/2015 ή ισοδύναμο	NAI		
78	Διαγώνιος ≥ 23.8"	NAI		
79	Ανάλυση ≥ 1920x1080	NAI		
80	Αντίθεση ≥ 1000 :1	NAI		
81	In-Plane switching Panel Technology IPS)	NAI		
82	Φωτεινότητα ≥ 250nits	NAI		
83	Χρόνος Απόκρισης ≥ 5ms	NAI		
84	Λόγος πλευρών 16:9	NAI		
85	Γωνία θέασης ≥ 178° οριζόντια & κάθετα	NAI		

A/A	Περιγραφή / Προδιαγραφές	Απαίτηση	Απάντηση	Παραπομπή
86	Τύπος Σύνδεσης τουλάχιστον: <ul style="list-style-type: none"> • 1 x HDMI 1.4 • 1 x DP 1.2 • 4 x SS USB-A • 1 x USB-B 	NAI		
87	Εγγύηση καλής λειτουργίας διάρκειας ≥ 3 ετών	NAI		
88	Σύστημα ασύρματης παρουσίασης BYOD & Web-conference	1 τεμ.		
89	Να αναφερθεί ο Κατασκευαστής, Σειρά-Μοντέλο	NAI		
90	Ποιότητα κατασκευής – ISO κατασκευαστή: ISO 9001/2015 ή ισοδύναμο	NAI		
91	Να υποστηρίζονται κατ' ελάχιστον τα παρακάτω λειτουργικά συστήματα: <ul style="list-style-type: none"> • Windows 10 και μετέπειτα • macOS 11 και μετέπειτα • Android v11 και μετέπειτα (για το application) • iOS 14 και μετέπειτα (για το application) 	NAI		
92	Θύρες εξόδου βίντεο HDMI 1.4b ή USB-C DisplayPort 1.2	NAI		
93	Ανάλυση εξόδου βίντεο 4K UHD (3840x2160) @ 30Hz ή καλύτερο	NAI		
94	Να υποστηρίζονται μέχρι 32 ταυτόχρονες συνδέσεις τουλάχιστον	NAI		
95	Έξοδοι ήχου USB & HDMI (embedded)	NAI		
96	Θύρες τουλάχιστον USB 1 x USB-A & 1 x USB-C	NAI		
97	Να υποστηρίζει πρωτόκολλο ασύρματο δικτύου IEEE 802.11 a/g/n/ac	NAI		
98	Να υποστηρίζει ασύρματες μπάντες 2.4GHz & 5GHz	NAI		
99	Να υποστηρίζει πρωτόκολλα ταυτοποίησης κατ' ελάχιστον: <ul style="list-style-type: none"> • WPA2-PSK ατομικό • WPA2-PSK & IEEE 802.1X δικτυακό 	NAI		
100	Να υποστηρίζει μέγιστη απόσταση μεταξύ μπουτόν και βάσης 30m τουλάχιστον	NAI		

A/A	Περιγραφή / Προδιαγραφές	Απαίτηση	Απάντηση	Παραπομπή
101	Να διαθέτει θύρες ελέγχου / δεδομένων τουλάχιστον: <ul style="list-style-type: none"> • 2 x USB-C (μπροστά) • 2 x USB-A (μπροστά) • 1 x 1Gbit LAN 	NAI		
102	Να υποστηρίζει Google Cast Miracast & Airplay	NAI		
103	Να παραδοθεί με δύο πρόσθετα σύνδεσης τύπου USB	NAI		
104	Εγγύησης καλής λειτουργίας διάρκειας ≥ 3 ετών	NAI		
105	Μεταγωγέας παρουσιάσεων Video/Audio & USB	1 τεμ.		
106	Να αναφερθεί ο Κατασκευαστής, Σειρά-Μοντέλο	NAI		
107	Ποιότητα κατασκευής – ISO κατασκευαστή: ISO 9001/2015 ή ισοδύναμο	NAI		
108	Μεταγωγέας παρουσιάσεων και συνεργασίας 3 εισόδων αποτελούμενες από USB, HDMI & DP	NAI		
109	Να διαθέτει τουλάχιστον 3 θύρες USB HOST, female, 2 x type B & 1 x type C	NAI		
110	Να διαθέτει τουλάχιστον 5 θύρες USB DEVICE, 2 x USB 3.2 type A & 3 x USB 2.0 type A	NAI		
111	Να διαθέτει τουλάχιστον 2 εισόδους βίντεο, 1 x HDMI 2.0 & 1 x DP 1.2	NAI		
112	Να διαθέτει τουλάχιστον 1 έξοδο βίντεο, 1 x HDMI	NAI		
113	Να υποστηρίζει μετάδοση βίντεο ανάλυσης 4096 x 2160 @ 60Hz, 4:4:4, 8bit ή καλύτερο	NAI		
114	Να υποστηρίζει μέγιστο ρυθμό μετάδοσης 18Gbps (6Gbps/color) ή καλύτερο	NAI		
115	Να υποστηρίζει αναλύσεις βίντεο μέχρι και 1080p@120Hz ή 4K@60Hz ή καλύτερο	NAI		
116	Να υποστηρίζει μορφή βίντεο YCbCr & RGB	NAI		
117	Να υποστηρίζει τα πρότυπα HDR κατ' ελάχιστον: <ul style="list-style-type: none"> • HDR 10 • HDR 10+ • Dolby Vision 	NAI		

A/A	Περιγραφή / Προδιαγραφές	Απαίτηση	Απάντηση	Παραπομπή
118	<p>Να υποστηρίζει τα πρότυπα βίντεο κατ' ελάχιστον:</p> <ul style="list-style-type: none"> • HDMI 2.0b • DisplayPort 1.2 • DVI 1.0 • HDCP 1.x • HDCP 2.3 	NAI		
119	<p>Να υποστηρίζει τα πρότυπα USB κατ' ελάχιστον:</p> <ul style="list-style-type: none"> • xHCI • EHCI • OHCI/UHCI 	NAI		
120	Να διαθέτει θύρα δικτύου Ethernet, 10/100Base-T	NAI		
121	Να διαθέτει θύρες USB & COM για έλεγχο	NAI		
122	Εγγύηση καλής λειτουργίας διάρκειας ≥ 3 ετών	NAI		
123	Πομπός μετάδοσης ψηφιακού σήματος HDMI μέσω CATx καλωδίου	1 τεμ.		
124	Να αναφερθεί ο Κατασκευαστής, Σειρά-Μοντέλο	NAI		
125	Ποιότητα κατασκευής – ISO κατασκευαστή: ISO 9001/2015 ή ισοδύναμο	NAI		
126	Να υποστηρίζει την τεχνολογία DTP (Digital Twisted Pair – Ψηφιακή μετάδοση πάνω από συνεστραμμένα ζεύγη) για τη μεταφορά σημάτων ήχου, βίντεο και ελέγχου, μέσω θωρακισμένου καλωδίου CATx.	NAI		
127	Να υποστηρίζει αναλύσεις μέχρι 4096 x 2160 στα 30Hz για δειγματοληψία χρώματος 4:4:4 με μέγιστο βάθος τα 8 bit ανά χρώμα κατ' ελάχιστον	NAI		
128	<p>Δυνατότητα μετάδοσης σήματος σε απόσταση τουλάχιστον:</p> <ul style="list-style-type: none"> • 70m για ανάλυση μέχρι 1080p σε ρυθμό ανανέωσης 60Hz • 40m για ανάλυση μέχρι 4K UltraHD σε ρυθμό ανανέωσης 30Hz και 60Hz. 	NAI		
129	Τύποι σήματος HDMI, HDCP	NAI		
130	Να διαθέτει ρυθμό μετάδοσης βίντεο HDMI στα 10.2 Gbps (3.4Gbps ανά χρώμα) ή καλύτερο	NAI		
131	Να διαθέτει είσοδο σήματος video HDMI	NAI		
132	Να διαθέτει είσοδο σήματος ήχου τύπου PC, στερεοφωνικό, μη ισορροπημένο	NAI		
133	Να διασυνδέεται με το δέκτη μέσω θύρας RJ-45	NAI		

A/A	Περιγραφή / Προδιαγραφές	Απαίτηση	Απάντηση	Παραπομπή
134	Να διαθέτει επαφή μεταφοράς σειριακής θύρας RS-232	ΝΑΙ		
135	Να διαθέτει επαφή μεταφοράς θύρας IR	ΝΑΙ		
136	Εγγύηση καλής λειτουργίας διάρκειας ≥ 3 ετών	ΝΑΙ		
137	HDMI DA 1 x 2	2 τεμ.		
138	Να αναφερθεί ο Κατασκευαστής, Σειρά-Μοντέλο	ΝΑΙ		
139	Ποιότητα κατασκευής – ISO κατασκευαστή: ISO 9001/2015 ή ισοδύναμο	ΝΑΙ		
140	Ενισχυτής και διανομέας HDMI μιας εισόδου και δύο ανεξάρτητων εξόδων	ΝΑΙ		
141	Να διαθέτει μια είσοδο HDMI τύπου A	ΝΑΙ		
142	Να διαθέτει δύο εξόδους HDMI τύπου A	ΝΑΙ		
143	Να υποστηρίζει ρυθμό μετάδοσης σήματος video 18Gbps	ΝΑΙ		
144	Να εργάζεται σε βάθος χρώματος 8bit	ΝΑΙ		
145	Να υποστηρίζει αναλύσεις: <ul style="list-style-type: none"> • 4K@60Hz 4:4:4 $\leq 5m$ • 4K@60Hz 4:2:0 $\leq 15m$ • 1080P $\leq 20m$ 	ΝΑΙ		
146	Να είναι συμβατός με το πρότυπο HDCP 2.2	ΝΑΙ		
147	Να διεξάγει υποβάθμιση (downscaling) σήματος	ΝΑΙ		
148	Να υποστηρίζει το πρωτόκολλο CEC	ΝΑΙ		
149	Να υποστηρίζει αναγνώριση οθόνης EDID	ΝΑΙ		
150	Εγγύησης καλής λειτουργίας διάρκειας ≥ 3 ετών	ΝΑΙ		
151	Βοηθητική οθόνη προβολής προεδρείου 15,6"	2 τεμ.		
152	Να αναφερθεί ο Κατασκευαστής, Σειρά-Μοντέλο	ΝΑΙ		
153	Ποιότητα κατασκευής – ISO κατασκευαστή: ISO 9001/2015 ή ισοδύναμο	ΝΑΙ		
154	Μέγεθος 15.6" τουλάχιστον	ΝΑΙ		
155	Εγγενής λόγος πλευρών 16:9	ΝΑΙ		
156	Μέγιστη ανάλυση 1920x1080 ή καλύτερο	ΝΑΙ		

A/A	Περιγραφή / Προδιαγραφές	Απαίτηση	Απάντηση	Παραπομπή
157	Μέγιστο βάθος χρώματος 16.2M τουλάχιστον	ΝΑΙ		
158	Τυπική αντίθεση 700:1 ή καλύτερο	ΝΑΙ		
159	Γωνία θέασης οριζοντίως 170° x καθέτως 170° τουλάχιστον	ΝΑΙ		
160	Τυπικός χρόνος απόκρισης 15ms	ΝΑΙ		
161	Είσοδοι βίντεο κατ' ελάχιστον: <ul style="list-style-type: none"> • HDMI • USB-C (DP) 	ΝΑΙ		
162	Έξοδος βίντεο κατ' ελάχιστον: <ul style="list-style-type: none"> • HDMI (βρόγχος για μέχρι και 14 οθόνες) 	ΝΑΙ		
163	Υποστήριξη HDCP	ΝΑΙ		
164	Έξοδος ήχου ακουστικών 2.5mm	ΝΑΙ		
165	Ηχεία 2 x 1.5W τουλάχιστον	ΝΑΙ		
166	Εγγύηση καλής λειτουργίας διάρκειας ≥ 3 ετών	ΝΑΙ		
167	Βιντεοπροβολέας Τύπου A	1 τεμ.		
168	Να αναφερθεί ο Κατασκευαστής, Σειρά-Μοντέλο	ΝΑΙ		
169	Ποιότητα κατασκευής – ISO κατασκευαστή: ISO 9001/2015 ή ισοδύναμο	ΝΑΙ		
170	Τύπος προβολικού μονού ολοκληρωμένου DLP	ΝΑΙ		
171	Ομοιομορφία φωτεινότητας 90% τουλάχιστον	ΝΑΙ		
172	Εγγενής ανάλυση 1,920 x 1,200 (WUXGA)	ΝΑΙ		
173	Εγγενής λόγος πλευρών 16:10	ΝΑΙ		
174	Φωτεινότητα κατ' ελάχιστον: <ul style="list-style-type: none"> • 8.900 center lumens • 8.000 ANSI lumens • 9.500 ISO lumens 	ΝΑΙ		
175	Λόγος αντίθεσης κατ' ελάχιστον: <ul style="list-style-type: none"> • 1.200:1 sequential • 6.000:1 dynamic • Extreme black: 750.000:1 	ΝΑΙ		
176	Μηχανική ρύθμιση μέσω ηλεκτροκίνησης οριζόντιου και κάθετου προσανατολισμού και εστίασης φακού	ΝΑΙ		

A/A	Περιγραφή / Προδιαγραφές	Απαίτηση	Απάντηση	Παραπομπή
177	Να διαθέτει εναλλάξιμους φακούς ώστε ένας εκ των οποίων να καλύπτει το δυνατόν μεγαλύτερη επιφάνεια προβολής	ΝΑΙ		
178	Να επιτυγχάνει λόγο προβολής 0.37-0.41:1 UST 90° μέσω επιπλέον φακού που θα προσφερθεί του ίδιου κατασκευαστή	ΝΑΙ		
179	Φωτεινή πηγή τύπου laser φωσφόρου	ΝΑΙ		
180	Διάρκεια ζωής πηγής φωτός: ≥ 20.000 ώρες	ΝΑΙ		
181	Είσοδοι σημάτων εικόνας κατ' ελάχιστον: <ul style="list-style-type: none"> • 2x HDMI 2.0 • 1x 3G-SDI • 1x DVI-D • 1x 3D SYNC • 1x HDBaseT 	ΝΑΙ		
182	Ελεύθερος προσανατολισμός τοποθέτησης με δυνατότητα πλήρους περιστροφής 360°	ΝΑΙ		
183	Να παρουσιάζει τυπικό επίπεδο θορύβου 36dB(A) - 40dB(A) στους 25°C ή καλύτερο	ΝΑΙ		
184	Να παραδοθεί με βάση ανάρτησης για τοποθέτηση σε οροφή κατάλληλη για το συγκεκριμένο προβολικό, μεταβλητού μήκους τουλάχιστον 728mm – 1128mm, οριζόντιας περιστροφής τουλάχιστον ±13°, οριζόντιας κλίσης τουλάχιστον ±6°, κάθετης περιστροφής 360°, μέγιστου βάρους προβολικού τουλάχιστον 25kg	ΝΑΙ		
185	Να παραδοθεί με καλώδιο ασφαλείας, 1.8 μέτρων, ατσάλινο με πλαστικό κάλυμμα και κλειδαριά τύπου Kensington με κλειδίωμα συνδυασμού 4 ψηφίων που να ασφαλίζει τον βιντεοπροβολέα	ΝΑΙ		
186	Εγγύηση καλής λειτουργίας διάρκειας ≥ 3 ετών	ΝΑΙ		
187	Ηλεκτροκίνητη οθόνη Τύπου A	1 τεμ.		
188	Να αναφερθεί ο Κατασκευαστής, Σειρά-Μοντέλο	ΝΑΙ		
189	Ποιότητα κατασκευής / πιστοποιητικά CE	ΝΑΙ		
190	Να διαθέτει ειδικό υλικό πρόσθιας προβολής άσπρης απόχρωσης	ΝΑΙ		
191	Να προσφέρει μέγιστο κέρδος μέχρι και 1.2 κατ' ελάχιστον	ΝΑΙ		
192	Να είναι ικανό να μπλοκάρει τον οποιοδήποτε οπίσθιο φωτισμό	ΝΑΙ		

A/A	Περιγραφή / Προδιαγραφές	Απαίτηση	Απάντηση	Παραπομπή
193	Να υποστηρίζει ανάλυση προβολών ως 4K ή καλύτερο	ΝΑΙ		
194	Το ύφασμα να ανήκει στην κατηγορία M1 του κανονισμού ευφλεκτότητας (ή ισοδύναμο)	ΝΑΙ		
195	Να προσφερθεί με επιπλέον συσκευές ελέγχου μέσω διακόπτη, με τον απαραίτητο εξοπλισμό του ίδιου κατασκευαστή	ΝΑΙ		
196	Εγγύηση καλής λειτουργίας διάρκειας ≥ 3 ετών	ΝΑΙ		
197	Βιντεοπροβολέας Τύπου Β	1 τεμ.		
198	Να αναφερθεί ο Κατασκευαστής, Σειρά-Μοντέλο	ΝΑΙ		
199	Ποιότητα κατασκευής – ISO κατασκευαστή: ISO 9001/2015 ή ισοδύναμο	ΝΑΙ		
200	Ανάλυση πάνελ 1080p Full HD (1920x1080) τουλάχιστον	ΝΑΙ		
201	Φωτεινότητα ≥ 4.000 Lumens	ΝΑΙ		
202	Λόγος αντίθεσης $\geq 300.000:1$	ΝΑΙ		
203	Αναλογία σχηματιζόμενης εικόνας (Native Aspect Ratio) 16:9	ΝΑΙ		
204	Ομοιομορφία φακού 75% τουλάχιστον	ΝΑΙ		
205	Πηγή Φωτός Laser με διάρκεια ζωής ≥ 30.000 ώρες	ΝΑΙ		
206	Απόσταση προβολής 0.202m - 0.398m	ΝΑΙ		
207	Keystone correction $\pm 5^\circ$ καθέτως & οριζοντίως τουλάχιστον	ΝΑΙ		
208	Θύρες κατ' ελάχιστον: <ul style="list-style-type: none"> • HDMI x2 • AUDIO-OUT • USB • LAN • RS-232 • 3D sync 	ΝΑΙ		
209	Αναλύσεις σημάτων Video εισόδου κατ' ελάχιστον: <ul style="list-style-type: none"> • UHD, FHD, UXGA, SXGA, WXGA, HD, XGA, SVGA, VGA, Mac 	ΝΑΙ		
210	Θόρυβος ≤ 27 dB	ΝΑΙ		

A/A	Περιγραφή / Προδιαγραφές	Απαίτηση	Απάντηση	Παραπομπή
211	Να παραδοθεί με βάση ανάρτησης για τοποθέτηση σε οροφή κατάλληλη για το συγκεκριμένο προβολικό, σταθερού μήκους 1500mm, οριζόντιας περιστροφής τουλάχιστον $\pm 13^\circ$, οριζόντιας κλίσης τουλάχιστον $\pm 6^\circ$, κάθετης περιστροφής 360°, μέγιστου βάρους προβολικού τουλάχιστον 25kg	ΝΑΙ		
212	Να παραδοθεί με καλώδιο ασφαλείας, 1.8 μέτρων, ατσάλινο με πλαστικό κάλυμμα και κλειδαριά τύπου Kensington με κλειδίωμα συνδυασμού 4 ψηφίων που να ασφαλίζει τον βιντεοπροβολέα	ΝΑΙ		
213	Εγγύηση καλής λειτουργίας διάρκειας ≥ 3 ετών	ΝΑΙ		
214	Ηλεκτροκίνητη οθόνη Τύπου B	2 τεμ.		
215	Να αναφερθεί ο Κατασκευαστής, Σειρά-Μοντέλο	ΝΑΙ		
216	Ποιότητα κατασκευής / πιστοποιητικά CE	ΝΑΙ		
217	Διαγώνια διάσταση $\geq 108''$ (240cm x 135cm)	ΝΑΙ		
218	Λόγος πλευρών 16:9	ΝΑΙ		
219	Να διαθέτει ειδικό υλικό πρόσθιας προβολής γκρι απόχρωσης	ΝΑΙ		
220	Να προσφέρει μέγιστο κέρδος μέχρι και 0.8 τουλάχιστον	ΝΑΙ		
221	Να προτείνεται ειδικά για χρήση με προβολικά εξαιρετικά κοντινής προβολής ώστε να αποδίδει πλούσια χρώματα σε χώρους με περιβάλλοντα φωτισμό	ΝΑΙ		
222	Να υποστηρίζει ανάλυση προσβολών ως 4K τουλάχιστον	ΝΑΙ		
223	Το ύψασμα να ανήκει στην κατηγορία M2 του κανονισμού ευφλεκτότητας (ή ισοδύναμο)	ΝΑΙ		
224	Να προσφερθεί με επιπλέον συσκευές ελέγχου μέσω διακόπτη, με τον απαραίτητο εξοπλισμό του ιδίου κατασκευαστή	ΝΑΙ		
225	Εγγύηση καλής λειτουργίας διάρκειας ≥ 3 ετών	ΝΑΙ		
Εξοπλισμός Audio				
226	Επιτραπέζια μικρόφωνα	4 τεμ.		
227	Να αναφερθεί ο Κατασκευαστής, Σειρά-Μοντέλο	ΝΑΙ		
228	Ποιότητα κατασκευής – ISO κατασκευαστή: ISO 9001/2015 ή ισοδύναμο	ΝΑΙ		

A/A	Περιγραφή / Προδιαγραφές	Απαίτηση	Απάντηση	Παραπομπή
229	Επιτραπέζιο, μικροπυκνωτικό μικρόφωνο με ευλύγιστο λαιμό τύπου gooseneck	ΝΑΙ		
230	Να παρέχει απόκριση συχνοτήτων 50Hz – 17kHz	ΝΑΙ		
231	Να παρέχει καρδιοειδές πολικό διάγραμμα απολαβής	ΝΑΙ		
232	Να διαθέτει ονομαστική αντίσταση εξόδου, στο 1kHz, 150Ω (πραγματική 180Ω) τουλάχιστον	ΝΑΙ		
233	Να παρουσιάζει ευαισθησία -33.5dBV (21.1mV) ή καλύτερο	ΝΑΙ		
234	Να παρέχει μέγιστο SPL 123.0dB ή καλύτερο	ΝΑΙ		
235	Να παρουσιάζει σηματοθορυβικό λόγο 65dB ή καλύτερο	ΝΑΙ		
236	Να παρουσιάζει απόρριψη κοινής λειτουργίας 45.0dB κατ' ελάχιστο	ΝΑΙ		
237	Να παρουσιάζει ισοδύναμο θόρυβο εξόδου 29.0dB SPL A-σταθμισμένο τουλάχιστον	ΝΑΙ		
238	Να παρουσιάζει δυναμικό εύρος 94dB ή καλύτερο	ΝΑΙ		
239	Να παρουσιάζει εξασθένιση διακοπής σίγασης 50.0dB κατ' ελάχιστο	ΝΑΙ		
240	Να παρουσιάζει επίπεδο αποκοπής εξόδου προενισχυτή -6.0dBV (0.5V) τουλάχιστον	ΝΑΙ		
241	Εγγύησης καλής λειτουργίας διάρκειας ≥ 3 ετών	ΝΑΙ		
242	Μετατροπέας analog to Dante	1 τεμ.		
243	Να αναφερθεί ο Κατασκευαστής, Σειρά-Μοντέλο	ΝΑΙ		
244	Ποιότητα κατασκευής – ISO κατασκευαστή: ISO 9001/2015 ή ισοδύναμο	ΝΑΙ		
245	Δικτυακή διεπαφή ήχου	ΝΑΙ		
246	Να μετατρέπει μέχρι και 4 αναλογικά σήματα επιπέδου γραμμής / μικροφώνου σε DANTE	ΝΑΙ		
247	Να τροφοδοτείται μέσω δικτύου	ΝΑΙ		
248	Να διαθέτει ενδείξεις τύπου LED για τροφοδοσία, δίκτυο και ήχο	ΝΑΙ		
249	Να διαθέτει παραμετρικό ισοσταθμιστή 4 περιοχών για κάθε κανάλι	ΝΑΙ		

A/A	Περιγραφή / Προδιαγραφές	Απαίτηση	Απάντηση	Παραπομπή
250	Να συνδυάζει τα τέσσερα κανάλια ήχου εισόδου σε ένα κοινό σήμα DANTE	ΝΑΙ		
251	Να διαθέτει δυνατότητα ελέγχου παραμέτρων ανά κανάλι εισόδου μέσω ιστοσελίδων	ΝΑΙ		
252	Να διαθέτει τέσσερις εισόδους XLR	ΝΑΙ		
253	Εγγύησης καλής λειτουργίας διάρκειας ≥ 3 ετών	ΝΑΙ		
254	Πομποδέκτης ασύρματων μικροφώνων	1 τεμ.		
255	Να αναφερθεί ο Κατασκευαστής, Σειρά-Μοντέλο	ΝΑΙ		
256	Ποιότητα κατασκευής – ISO κατασκευαστή: ISO 9001/2015 ή ισοδύναμο	ΝΑΙ		
257	Ασύρματο σύστημα μικροφώνων	ΝΑΙ		
258	Να μεταδίδει το σήμα μικροφώνων σε ψηφιακό DANTE μέσω δικτύου ethernet	ΝΑΙ		
259	Να κωδικοποιεί μέσω προτύπου κρυπτογράφησης AES-256	ΝΑΙ		
260	Να λειτουργεί στο εύρος συχνοτήτων 1880 – 1900MHz	ΝΑΙ		
261	Να παρέχει κάλυψη 50 μέτρων τουλάχιστον	ΝΑΙ		
262	Να παρέχει ηχητική απόκριση 50Hz – 20kHz τουλάχιστον	ΝΑΙ		
263	Να παρέχει δυναμικό εύρος > 99dB	ΝΑΙ		
264	Να παρέχει ενίσχυση +50dB τουλάχιστον	ΝΑΙ		
265	Να λειτουργεί με τυπική καθυστέρηση 18ms ή καλύτερο	ΝΑΙ		
266	Να διαθέτει ευαισθησία μετάδοσης -87dBm τουλάχιστον	ΝΑΙ		
267	Να συνδέεται μέσω καλωδίου Cat5e ή καλύτερο	ΝΑΙ		

A/A	Περιγραφή / Προδιαγραφές	Απαίτηση	Απάντηση	Παραπομπή
268	<p>Να παραδοθεί με 3 ασύρματα μικρόφωνα χειρός με τα παρακάτω χαρακτηριστικά τουλάχιστον:</p> <ul style="list-style-type: none"> • εύρος κέρδους -25 – +15 dB σε βήματα του 1dB • μέγιστο επίπεδο εισόδου -9dBV • εσωτερική κεραία • επαναφορτιζόμενη μπαταρία τύπου Li-Ion • μέχρι και 15 ώρες λειτουργίας • θύρα φόρτισης USB-A 	NAI		
269	<p>Να παραδοθεί με 1 ασύρματο μικρόφωνα πέτου με τα παρακάτω χαρακτηριστικά τουλάχιστον:</p> <ul style="list-style-type: none"> • εύρος κέρδους -25 – +15 dB σε βήματα του 1dB • μέγιστο επίπεδο εισόδου -9dBV • εσωτερική κεραία • επαναφορτιζόμενη μπαταρία τύπου Li-Ion • μέχρι και 9 ώρες λειτουργίας • θύρα φόρτισης USB-A • πυκνωτικό καρδιοειδές μικρόφωνο πέτου 	NAI		
270	Εγγύησης καλής λειτουργίας διάρκειας ≥ 3 ετών	NAI		
271	Μονάδα Ψηφιακής Επεξεργασίας Σημάτων Ήχου και Αυτόματης Ακύρωσης Ηχούς (AEC) και Dante	1 τεμ.		
272	Να αναφερθεί ο Κατασκευαστής, Σειρά-Μοντέλο	NAI		
273	Ποιότητα κατασκευής – ISO κατασκευαστή: ISO 9001/2015 ή ισοδύναμο	NAI		
274	Ψηφιακός επεξεργαστής σημάτων ήχου τουλάχιστον 6 εισόδων και τουλάχιστον 4 εξόδων	NAI		
275	Να υποστηρίζει ακύρωση ηχούς τουλάχιστον 6 καναλιών	NAI		
276	Να παρέχει συνδεσιμότητα για δικτυακό ήχο τύπου DANTE	NAI		
277	<p>Να παρέχει κέρδος εξόδου κατ' ελάχιστον:</p> <ul style="list-style-type: none"> • ισορροπημένης: 0dB • μη ισορροπημένης: -6dB 	NAI		
278	Να παρέχει απόκριση συχνοτήτων 20Hz – 20kHz ή καλύτερο	NAI		

A/A	Περιγραφή / Προδιαγραφές	Απαίτηση	Απάντηση	Παραπομπή
279	Να παρουσιάζει συνολική αρμονική παραμόρφωση και θόρυβο <0.01% κατά μέγιστο επίπεδο ή καλύτερο	NAI		
280	Να παρουσιάζει σηματοθορυβικό λόγο κατ' ελάχιστον: <ul style="list-style-type: none"> • Analog → Analog >109dB • Analog → Digital 110dB • Digital → Analog 115dB 	NAI		
281	Να εμφανίζει συνακρόαση πλήρους φορτίου <-90dB ή καλύτερο	NAI		
282	Να διαθέτει τουλάχιστον 6 μονοφωνικές ή 3 στερεοφωνικούς εισόδους ήχου, ισορροπημένες ή μη, επιπέδου γραμμής ή μικροφώνου με παροχή τροφοδοσίας τύπου phantom	NAI		
283	Οι εισόδοι ήχου να διαθέτουν αντίσταση >10kΩ, ονομαστικού επιπέδου +4dBu, μέγιστου επιπέδου +21dBu, τυπική αναλογία απόρριψης κοινού τρόπου λειτουργίας >60dB ή καλύτερο	NAI		
284	Να διαθέτει τουλάχιστον 4 μονοφωνικές ή 2 στερεοφωνικούς εξόδους ήχου, ισορροπημένες ή μη, επιπέδου γραμμής	NAI		
285	Οι έξοδοι ήχου να διαθέτουν αντίσταση 100Ω ισορροπημένου ή καλύτερο, 50Ω μη ισορροπημένου ήχου ή καλύτερο, λανθάνοντος κέρδους κατ' ελάχιστον ±0.1dB κανάλι σε κανάλι, μέγιστου επιπέδου >+21dBu, ισορροπημένου, >+15dBu μη ισορροπημένου ήχου	NAI		
286	Να πραγματοποιεί μετατροπή αναλογικού σήματος σε ψηφιακό και αντίστροφα με δειγματοληψία 48kHz με κβαντισμό 24bit	NAI		
287	Να διαθέτει θύρα επέκτασης, τύπου RJ-45, τουλάχιστον 16 καναλιών εισόδου και 16 καναλιών εξόδου για ασυμπιεστο ήχο με δειγματοληψία 48kHz με κβαντισμό 24bit	NAI		
288	Να διαθέτει θύρα Ethernet (RJ-45) για τον έλεγχο και την εποπτεία λειτουργίας του μέσω δικτύου	NAI		
289	Να διαθέτει 2 θύρες RJ-45 για τον έλεγχο και την εποπτεία λειτουργίας δικτύου DANTE/AES-67 ηχητικής μεταφοράς τουλάχιστον 32 καναλιών εισόδου και τουλάχιστον 16 καναλιών εξόδου για ασυμπιεστο ήχο με δειγματοληψία 48kHz με κβαντισμό 24bit ή καλύτερο	NAI		

A/A	Περιγραφή / Προδιαγραφές	Απαίτηση	Απάντηση	Παραπομπή
290	Να διαθέτει σειριακή θύρα επικοινωνίας RS232 και θύρα ελέγχου USB	ΝΑΙ		
291	Να διαθέτει ψηφιακές θύρες εισόδου/εξόδου για τον προγραμματισμό λειτουργιών	ΝΑΙ		
292	Εγγύηση καλής λειτουργίας διάρκειας ≥ 3 ετών	ΝΑΙ		
293	Ηχεία τύπου A	3 τεμ.		
294	Να αναφερθεί ο Κατασκευαστής, Σειρά-Μοντέλο	ΝΑΙ		
295	Ηχείο παθητικής σχεδίασης δύο δρόμων	ΝΑΙ		
296	Να διαθέτει απόκριση συχνοτήτων τουλάχιστον από 59Hz έως 18kHz ή καλύτερο	ΝΑΙ		
297	Να δύναται να παράγει μέγιστη ακουστική πίεση τουλάχιστον 136dB SPL σε ελεύθερο πεδίο και απόσταση 1m	ΝΑΙ		
298	Να παρουσιάζει τυπική εμπέδηση 8Ω	ΝΑΙ		
299	Να δύναται να διαχειριστεί ισχύ προγράμματος (RMS) τουλάχιστον 400W	ΝΑΙ		
300	Να δύναται να διαχειριστεί μέγιστη στιγμιαία ισχύ τουλάχιστον 1600W	ΝΑΙ		
301	Να διαθέτει τυπική διασπορά τουλάχιστον 110° x 40°, οριζοντίως και καθέτως αντίστοιχα	ΝΑΙ		
302	Να διαθέτει τουλάχιστον 2 οδηγούς με μαγνήτη νεοδυμίου 8"	ΝΑΙ		
303	Να διαθέτει τουλάχιστον 1 οδηγό συμπίεσης εξόδου 1.4"	ΝΑΙ		
304	Να διαθέτει παθητικό κύκλωμα crossover	ΝΑΙ		
305	Να διαθέτει τουλάχιστον 2 σημεία διασύνδεσης με ακροδέκτες τύπου NL4	ΝΑΙ		
306	Να συνοδεύεται από τα κατάλληλα προτεινόμενα από τον κατασκευαστή εξαρτήματα ανάρτησης που να εξασφαλίζουν την εύρυθμη και ασφαλή λειτουργία του εξοπλισμού	ΝΑΙ		
307	Εγγύησης καλής λειτουργίας διάρκειας ≥ 3 ετών	ΝΑΙ		
308	Ενισχυτής Τύπου A	1 τεμ.		
309	Να αναφερθεί ο Κατασκευαστής, Σειρά-Μοντέλο	ΝΑΙ		

A/A	Περιγραφή / Προδιαγραφές	Απαίτηση	Απάντηση	Παραπομπή
310	Ενισχυτής ήχου τουλάχιστον τεσσάρων (4) καναλιών, τάξης D, με δυνατότητες DSP και απομακρυσμένου ελέγχου	NAI		
311	Να διαθέτει τουλάχιστον τέσσερις (4) αναλογικές εισόδους, με ακροδέκτες 3-pin Phoenix Euroblock	NAI		
312	Να διαθέτει τουλάχιστον τέσσερις (4) ψηφιακές εισόδους, συνδυασμένες σε ζεύγη, με ακροδέκτες 3-pin Phoenix Euroblock και υποστήριξη AES3	NAI		
313	Να διαθέτει απόκριση συχνοτήτων από 35Hz έως 25kHz με συνολική παραμόρφωση και θόρυβο < 0.005%	NAI		
314	Να παρουσιάζει διαχωρισμός καναλιών (Crosstalk) < -70dB	NAI		
315	Να παρέχει κέρδος 31dB τουλάχιστον	NAI		
316	Να διαθέτει τουλάχιστον 4 εξόδους που να υλοποιούνται με ακροδέκτες 4-pin Phoenix Euroblock για τη σύνδεση των ηχείων	NAI		
317	Να διαθέτει τουλάχιστον 1 θύρα τύπου ethernet για απομακρυσμένο έλεγχο μέσω R1	NAI		
318	Να διαθέτει τουλάχιστον 2 θύρες τύπου RJ-45 Ethernet 100/1000Mbit	NAI		
319	Να αποδίδει ισχύ κατ' ελάχιστον 4x2400W σε φορτίο 4Ω	NAI		
320	Να αποδίδει ισχύ κατ' ελάχιστον 4x2000W σε φορτίο 8Ω	NAI		
321	Να παρουσιάζει λόγο θορύβου εξόδου προς δυναμικό εύρος 111dB (για αναλογική είσοδο) και 116dB (για ψηφιακή είσοδο) ή καλύτερο	NAI		
322	Να εργάζεται σε συχνότητα δειγματοληψίας τουλάχιστον 96kHz, βάθους 27bit (για την A/D Μετατροπή) ή καλύτερο	NAI		
323	Να διαθέτει δυνατότητα επιλογής χρονοκαυστήρησης τουλάχιστον μεταξύ 0,3msec και 10sec	NAI		
324	Να διαθέτει ισοστάθμιση 16 περιοχών τουλάχιστον	NAI		
325	Να διαθέτει γεννήτρια συχνοτήτων ροζ θορύβου ή ημιτονοειδούς κύματος 10Hz – 20kHz ή καλύτερο	NAI		
326	Να διαθέτει οθόνη αφής 4.3" ενδείξεων λειτουργίας και παραμετροποίηση	NAI		

A/A	Περιγραφή / Προδιαγραφές	Απαίτηση	Απάντηση	Παραπομπή
327	Εγγύησης καλής λειτουργίας διάρκειας ≥ 3 ετών	ΝΑΙ		
Σύστημα Αυτοματισμού				
328	Σύστημα αυτοματισμού & ελέγχου σεναρίων λειτουργίας	1 τεμ.		
329	Να αναφερθεί ο Κατασκευαστής, Σειρά-Μοντέλο	ΝΑΙ		
330	Ποιότητα κατασκευής – ISO κατασκευαστή: ISO 9001/2015 ή ισοδύναμο	ΝΑΙ		
331	Παραμετροποιήσιμη οθόνη αφής τουλάχιστον 7" LCD πυκνωτικού τύπου (capacitive) υψηλής απόδοσης με δυνατότητα τροφοδοσίας μέσω ethernet (PoE)	ΝΑΙ		
332	Να διαθέτει ανάλυση τουλάχιστον τουλάχιστον 1024x600 σε βάθος χρώματος 24-bit	ΝΑΙ		
333	Να διαθέτει οθόνη τύπου Gorilla Glass για αντίσταση στις γρατζουνιές και αυξημένη αντοχή	ΝΑΙ		
334	Να διαθέτει αναλογία εικόνας 17:10	ΝΑΙ		
335	Να διαθέτει φωτεινότητα τουλάχιστον 420 nits (cd/m ²)	ΝΑΙ		
336	Να διαθέτει λόγο αντίθεσης τουλάχιστον 700:1	ΝΑΙ		
337	Να διαθέτει μνήμη τύπου SDRAM τουλάχιστον 2GB	ΝΑΙ		
338	Να διαθέτει μνήμη τύπου Flash τουλάχιστον 4GB	ΝΑΙ		
339	Να διαθέτει ενσωματωμένα ηχεία ικανά να παράγουν στάθμη ηχητικής πίεσης τουλάχιστον 86dB SPL	ΝΑΙ		
340	Να διαθέτει θύρα τύπου RJ-45 για την επικοινωνία και τον έλεγχο της μέσω Ethernet σε ρυθμούς μετάδοσης 10/100/1000Base-T	ΝΑΙ		
341	Να υποστηρίζει τα πρωτόκολλα DHCP, DNS, HTTP, HTTPS, ICMP, SFTP, SSH, TCP/IP και UDP/IP τουλάχιστον	ΝΑΙ		
342	Να διαθέτει αισθητήρα κίνησης	ΝΑΙ		
343	Να διαθέτει αισθητήρα φωτός	ΝΑΙ		
344	Ελεγκτής απομακρυσμένων συσκευών πάνω από δικτυο IP	ΝΑΙ		

A/A	Περιγραφή / Προδιαγραφές	Απαίτηση	Απάντηση	Παραπομπή
345	Να διαθέτει, τουλάχιστον τουλάχιστον τα: <ul style="list-style-type: none"> • 1 x αμφίδρομη σειριακή θύρα RS-232, RS-422, RS-485 • 1 x αμφίδρομη σειριακή θύρα RS-232 • 1 x θύρα IR / σειριακή • 4 x Ψηφιακούς I/O διαύλους • 2 x ηλεκτρονόμους 	NAI		
346	Μνήμη τουλάχιστον: <ul style="list-style-type: none"> • SDRAM ≥1GB • Flash ≥8GB 	NAI		
347	Να υποστηρίζει τη διαχείριση, την παρακολούθηση και τον έλεγχο οπτικοακουστικού εξοπλισμού μέσω δικτύου Ethernet	NAI		
348	Να ενσωματώνει θύρα 10/100/1000Base-T	NAI		
349	Να υποστηρίζει πρωτόκολλα Συστημάτων Διαχείρισης Κτιριακών Αυτοματισμών, τουλάχιστον τα: BACnet, KNX, και DALI	NAI		
350	Να διαθέτει προστασία με κωδικό πρόσβασης πολλαπλών επιπέδων	NAI		
351	Να συνεργάζεται με προγράμματα οδήγησης συσκευών και Script modules	NAI		
352	Να διαθέτει ενδεικτικές λυχνίες στην πρόσοψη	NAI		
353	Επέκταση ελεγκτή απομακρυσμένων συσκευών πάνω από δίκτυο IP	NAI		
354	Να διαθέτει, τουλάχιστον τα: <ul style="list-style-type: none"> • 8 x Ψηφιακούς I/O διαύλους • 8 x ηλεκτρονόμους 	NAI		
355	Να τροφοδοτείται μέσω PoE	NAI		
356	Εγγύησης καλής λειτουργίας διάρκειας ≥ 3 ετών	NAI		
357	Μεταγωγέας Ethernet	1 τεμ.		
358	Να αναφερθεί ο Κατασκευαστής, Σειρά-Μοντέλο	NAI		
359	Ποιότητα κατασκευής – ISO κατασκευαστή: ISO 9001/2015 ή ισοδύναμο	NAI		
360	Να παρουσιάζει χωρητικότητα τουλάχιστον 41.66mpps (μετρούμενη σε εκατομμύρια πακέτα των 64byte ανά δευτερόλεπτο)	NAI		
361	Να παρουσιάζει χωρητικότητα μεταγωγής 56Gbps κατ' ελάχιστον	NAI		

A/A	Περιγραφή / Προδιαγραφές	Απαίτηση	Απάντηση	Παραπομπή
362	Να παρέχει τυπική υποστήριξη 802.1d spanning tree (STP)	ΝΑΙ		
363	Να υποστηρίζει έως 255 ενεργά VLAN ταυτόχρονα	ΝΑΙ		
364	Να διαθέτει IGMP Snooping (v1, v2 και v3)	ΝΑΙ		
365	Να δρομολογεί πακέτα IPv4 μέσω έως και 32 στατικών δρομολογήσεων και 16 IP διεπαφών τουλάχιστον	ΝΑΙ		
366	Να δρομολογεί πακέτα IPv6 σε Layer 3	ΝΑΙ		
367	Να διαθέτει SSL κρυπτογράφηση για όλα τα HTTPS δεδομένα, επιτρέποντας την ασφαλή πρόσβαση στο γραφικό περιβάλλον διαχείρισης του μέσω browser	ΝΑΙ		
368	Να διαθέτει πρωτόκολλο SSH	ΝΑΙ		
369	Να παρέχει ταυτοποίηση RADIUS	ΝΑΙ		
370	Να διαθέτει πρόληψη από επιθέσεις DoS (Denial of Service)	ΝΑΙ		
371	Να παρέχει λίστες πρόσβασης (ACL) με υποστήριξη έως 512 κανόνων κατ' ελάχιστον	ΝΑΙ		
372	Να υποστηρίζει IPv6 QoS & ACL	ΝΑΙ		
373	Να διαθέτει διεπαφή χρήστη μέσω εφαρμογής web για τη διαχείριση του (HTTP/HTTPS)	ΝΑΙ		
374	Εκδόσεις SNMP 1, 2c και 3	ΝΑΙ		
375	Να παρέχει 802.3at PoE+ και 802.3af PoE με μέγιστο τουλάχιστον τα 30W/θύρα έως το όριο της συνολικής κατανάλωσης	ΝΑΙ		
376	Να διαθέτει τουλάχιστον 195W συνολικού PoE διαθέσιμου σε 24 θύρες	ΝΑΙ		
377	Να διαθέτει τουλάχιστον 24 θύρες Gigabit Ethernet και 4 θύρες Ethernet Combo	ΝΑΙ		
378	Να διαθέτει εμπρόσθια θύρα USB τύπου A για την διαχείρισή του	ΝΑΙ		
379	Να διαθέτει LED φωτεινών ενδείξεων για το σύστημα, Link / Act, PoE και την ταχύτητα	ΝΑΙ		
380	Να διαθέτει μνήμη flash 512MB κατ' ελάχιστον	ΝΑΙ		
381	Να διαθέτει μνήμη CPU 1GB κατ' ελάχιστον	ΝΑΙ		
382	Να διαθέτει buffer πακέτων δεδομένων 1.5MB κατ' ελάχιστον	ΝΑΙ		

A/A	Περιγραφή / Προδιαγραφές	Απαίτηση	Απάντηση	Παραπομπή
383	Να λειτουργεί χωρίς ανεμιστήρα(fanless)	ΝΑΙ		
384	Να παραδοθεί με ειδικό πομποδέκτη του ιδίου κατασκευαστή τύπου 1Gb SFP	ΝΑΙ		
385	Εγγύησης καλής λειτουργίας διάρκειας ≥ 3 ετών	ΝΑΙ		
386	Σύστημα συναγερμού			
387	Σύστημα συναγερμού αίθουσας	1 τεμ.		
388	Να αναφερθεί ο Κατασκευαστής, Σειρά-Μοντέλο	ΝΑΙ		
389	Ποιότητα κατασκευής – ISO κατασκευαστή: ISO 9001/2015 ή ισοδύναμο	ΝΑΙ		
390	<p>Πλακέτα συναγερμού τουλάχιστον 16 ζωνών με τα παρακάτω χαρακτηριστικά κατ' ελάχιστον:</p> <ul style="list-style-type: none"> • Ενσωματωμένος τηλεφωνητής PSTN με ηχητικές σημάσεις • 4 περιοχές με ανεξάρτητο χρόνο εξόδου • 3 έξοδοι PGM (επέκταση έως και 16 PGM) • Υποδοχή επέκτασης μέχρι 16 ασύρματες ή ενσύρματες ζώνες • Σύνδεση έως και 15 επεκτάσεις • Ζώνη κλειδοδιακόπτη • Ανεξάρτητη ρύθμιση ανά ζώνη σε NC/NO ή EOL ή DEOL συνδεσμολογίας • Διπλή επαλήθευση φωτιάς μέσω universal πυρανιχνευτή • Προστασία βραχυκυκλώματος μέσω ηλ. ασφάλειας στις εξόδους • Να προσφερθούν 5 επαφές 	ΝΑΙ		
391	<p>Πληκτρολόγιο GRAPHIC με μπλε οθόνη και μπλε φωτισμό πλήκτρων με τα παρακάτω χαρακτηριστικά κατ' ελάχιστον:</p> <ul style="list-style-type: none"> • Οθόνη 7 γραμμών • Ελληνικό μενού • Έξυπνο πλήκτρο βοήθειας • USB Port για Down/Up load προγραμμάτων από PC • Συντομεύσεις για διάφορες λειτουργίες • 2 ζώνες στο πληκτρολόγιο • 1 έξοδος PGM • 4 προγραμματιζόμενα πλήκτρα για γρήγορες λειτουργίες (π.χ. σπλισμός, σπλισμός σε stay, by-pass, αλλαγή κωδικού) • Να προσφερθούν 2 πληκτρολόγια 	ΝΑΙ		

A/A	Περιγραφή / Προδιαγραφές	Απαίτηση	Απάντηση	Παραπομπή
392	Universal IP Module με τα παρακάτω χαρακτηριστικά κατ' ελάχιστον: <ul style="list-style-type: none"> Αναφορά σε Κ.Λ.Σ. Contact ID μέσω TCP/IP iPhone application για τη διαχείριση του συστήματος μέσω smartphone IOS + Android App 	NAI		
393	Αυτόνομη εσωτερική σειρήνα με τα παρακάτω χαρακτηριστικά κατ' ελάχιστον: <ul style="list-style-type: none"> Ακουστική ισχύς 100db Θέση για μπαταρία 12V με επιλογή 1.2Ah ή 2.3Ah Μπαταρία 12V, 1.2Ah 	NAI		
394	Πλαστικό κουτί συναγερμού με τα παρακάτω χαρακτηριστικά κατ' ελάχιστον: <ul style="list-style-type: none"> Να διαθέτει μετασχηματιστής με ασφάλεια προστασίας Προστασία tamper έναντι του ανοίγματος Να προσφερθεί μπαταρία 12V, 7Ah 	NAI		
395	Παθητικός ανιχνευτής με τα παρακάτω χαρακτηριστικά κατ' ελάχιστον: <ul style="list-style-type: none"> Δυναμική αντιστάθμιση θερμοκρασίας Εύρος κάλυψης 7,5 m x 7,5 m Να προσφερθούν 2 ανιχνευτές 	NAI		
396	Θα ενσωματωθεί στο υφιστάμενο κέντρο ελέγχου σημάτων	NAI		
397	Εγγύησης καλής λειτουργίας διάρκειας ≥ 3 ετών	NAI		
398	Υλικά & Εργασίες			
399	Φατνίο σύνδεσης και τροφοδοσίας	1 τεμ.		
400	Να αναφερθεί ο Κατασκευαστής, Σειρά-Μοντέλο	NAI		
401	Ποιότητα κατασκευής – ISO κατασκευαστή: ISO 9001/2015 ή ισοδύναμο	NAI		
402	Επαγγελματικού τύπου επιτραπέζιο, χωνευτό, μεταλλικό φατνίο με καπάκι όπου θα φιλοξενοούνται οι απολήξεις των συνδέσεων εικόνας, ήχου μαζί με πρίζα ηλεκτρικού ρεύματος	NAI		
403	Μεταλλική κατασκευή με καπάκι που ασφαλίζει μαγνητικά για χωνευτή τοποθέτηση σε έδρανο	NAI		
404	Να διαθέτει δυνατότητα εγκατάστασης και επισκευής των απολήξεων των συνδέσεων από το πάνω μέρος μετά την εγκατάσταση στο έδρανο	NAI		

A/A	Περιγραφή / Προδιαγραφές	Απαίτηση	Απάντηση	Παραπομπή
405	Να διαθέτει πρίζα ηλεκτρικού ρεύματος τύπου σούκο (schuko), μέγιστης έντασης 10 ^A τουλάχιστον	NAI		
406	Να διαθέτει δυνατότητα φιλοξενίας τουλάχιστον 4 συνδέσεων εικόνας και ήχου συνολικά	NAI		
407	Να παραδοθεί με καλώδιο USB με τα παρακάτω χαρακτηριστικά κατ' ελάχιστον: <ul style="list-style-type: none"> • Επίχρυσα βύσματα • Μήκος καλωδίου 1.8m • Θύρες USB A MALE & USB B MALE στις άκρες • Μέγιστη υποστηριζόμενη μεταφορά δεδομένων 5Gbps • Συμβατότητα με τα πρότυπα USB 3.2 (Gen1), USB 2.0 & USB 1.1 	NAI		
408	Να παραδοθεί με καλώδιο USB με τα παρακάτω χαρακτηριστικά κατ' ελάχιστον: <ul style="list-style-type: none"> • Επίχρυσα βύσματα • Μήκος καλωδίου 1.8m • Θύρες USB C MALE & USB C MALE στις άκρες • Μέγιστη υποστηριζόμενη μεταφορά δεδομένων 5Gbps • Συμβατότητα με τα πρότυπα USB 3.2 (Gen 1), 2.0 & 1.1 • Να μεταφέρει τους τύπους σημάτων DP 1.2 & HDCP 2.3 	NAI		
409	Να παραδοθεί με καλώδιο HDMI με τα παρακάτω χαρακτηριστικά κατ' ελάχιστον: <ul style="list-style-type: none"> • Επίχρυσα βύσματα • Μήκος καλωδίου 1.8m • Θύρες HDMI A MALE & HDMI A MALE στις άκρες • Μέγιστη υποστηριζόμενη μεταφορά δεδομένων 18Gbps • Μέγιστη υποστηριζόμενη ανάλυση 4096 x 2160 @ 60Hz, 4:4:4, 8-bit • Να μεταφέρει τους τύπους σημάτων HDMI 2.0 	NAI		
410	Να παραδοθεί με ειδικό ράφι τοποθέτησης ενεργού εξοπλισμού για τοποθέτηση κάτω από την επιφάνεια εργασίας	NAI		
411	Να παραδοθεί με ειδικό κάλυμμα / οδηγό καλωδίων για τοποθέτηση κάτω από την επιφάνεια εργασίας	NAI		
412	Όλα τα προσφερόμενα καλώδια να είναι του ίδιου κατασκευαστή του φατνίου και να διαθέτουν μαύρο πλαστικό αποστάτη τύπου κολάρου στην άκρη που θα βρίσκεται εντός του φατνίου	NAI		

A/A	Περιγραφή / Προδιαγραφές	Απαίτηση	Απάντηση	Παραπομπή
413	Εγγύησης καλής λειτουργίας διάρκειας ≥ 3 ετών	ΝΑΙ		
414	Οπτικά Καλώδια	3 τεμ.		
415	Να αναφερθεί ο Κατασκευαστής, Σειρά-Μοντέλο	ΝΑΙ		
416	Ενεργό οπτικό καλώδιο	ΝΑΙ		
417	Να είναι τύπου HDMI, Premium high speed	ΝΑΙ		
418	Να έχει μήκος 20 μέτρα	ΝΑΙ		
419	Να είναι θωρακισμένο με φύλο Kevlar και εύκαμπτο αγωγό από ανοξείδωτο ατσάλι	ΝΑΙ		
420	Να διαθέτει δυνατότητα ασφάλισης με κλείδωμα στις συνδέσεις για αποφυγή αποσυνδέσεων	ΝΑΙ		
421	Να διαθέτει συνδέσμους τύπου HDMI Type A στις άκρες	ΝΑΙ		
422	Να μην απαιτεί επιπλέον εξωτερική τροφοδοσία ρεύματος	ΝΑΙ		
423	Να υποστηρίζει μετάδοση εικόνας με χαρακτηριστικά: <ul style="list-style-type: none"> • 18Gbps • 4K @ 60Hz • 48bit βάθος χρώματος δυνατότητα μετάδοσης τρισδιάστατης εικόνας	ΝΑΙ		
424	Να υποστηρίζει μετάδοση ήχου με χαρακτηριστικά: <ul style="list-style-type: none"> • 8κάναλο PCM • Dolby Digital True HD DTS-HD Master Audio	ΝΑΙ		
425	Εγγύησης καλής λειτουργίας διάρκειας ≥ 3 ετών	ΝΑΙ		
426	Καμπίνα Rack	1 τεμ.		
427	Να αναφερθεί ο Κατασκευαστής, Σειρά-Μοντέλο	ΝΑΙ		
428	Ποιότητα κατασκευής – ISO κατασκευαστή: ISO 9001/2015 ή ισοδύναμο	ΝΑΙ		
429	Επιδαπέδια καμπίνα 19" (Π.600mm X Β.600mm), τουλάχιστον 24U (Υψος 1200mm)	ΝΑΙ		
430	Ράγες 19"	ΝΑΙ		
431	Πόρτα με κρύσταλλο ασφαλείας σκούρας απόχρωσης	ΝΑΙ		
432	Αποσπώμενα πλαϊνά τμήματα με κλείδωμα	ΝΑΙ		
433	Εισαγωγή καλωδίων από το δάπεδο της καμπίνας	ΝΑΙ		

A/A	Περιγραφή / Προδιαγραφές	Απαίτηση	Απάντηση	Παραπομπή
434	Οροφή συμβατή με τοποθέτηση ραφιού ανεμιστήρων	ΝΑΙ		
435	Να διαθέτει ρόδες (σετ 4 τεμ.) οι δύο με φρένο και οι δύο χωρίς	ΝΑΙ		
436	Το υλικό κατασκευής να είναι γαλβανιζέ λαμαρίνα πάχους 1,5mm	ΝΑΙ		
437	Η βαφή να είναι ηλεκτροστατικής πολυεστερικής πούδρας, μαύρου χρώματος (RAL 9005) ή παρόμοιο	ΝΑΙ		
438	Να παραδοθεί με ράφι 2 ανεμιστήρων και θερμοστάτη	ΝΑΙ		
439	Εγγύηση καλής λειτουργίας διάρκειας ≥ 3 ετών	ΝΑΙ		
440	Υλικά και εργασίες εγκατάστασης.	1 τεμ.		
441	Στις προτάσεις των συμμετεχόντων θα περιλαμβάνεται όλος ο λοιπός ηλεκτρονικός και παθητικός εξοπλισμός ολοκλήρωσης λύσης (Integration) - (καλώδια σημάτων video & Audio, επίτοιχων λήψεων, βυσμάτων συνδέσεων, ενδοκαλωδιώσεις βάσεις στήριξης, μικροϋλικά κλπ.)	ΝΑΙ		
442	Όλα τα προσφερόμενα είδη θα φέρουν σήμανση CE.	ΝΑΙ		
443	Ο υποψήφιος Ανάδοχος πρέπει, επί ποινή αποκλεισμού, να προσκομίσει πιστοποιήσεις ή/και βεβαιώσεις για την τεχνική επάρκεια εγκατάστασης του προσφερόμενου εξοπλισμού από τους κατασκευαστικούς οίκους ή τον εκάστοτε αντιπρόσωπο Ελλάδος (μόνο στην περίπτωση που δεν προβλέπεται από κάποιον κατασκευαστικό οίκο).	ΝΑΙ		
444	Όλα τα προσφερόμενα είδη θα εγκατασταθούν και παραδοθούν σε πλήρη λειτουργία από τον ανάδοχο. Θα γίνει εκπαίδευση διάρκειας 8 ωρών στη χρήση του εξοπλισμού σε τουλάχιστον έναν υπεύθυνο που θα υποδειχθεί από το Πανεπιστήμιο και θα παραδοθεί εγχειρίδιο χρήσης εξοπλισμού.	ΝΑΙ		

A/A	Περιγραφή / Προδιαγραφές	Απαίτηση	Απάντηση	Παραπομπή
445	Ο ζητούμενος εξοπλισμός θα ενταχθεί από τον Ανάδοχο στον υφιστάμενο αυτοματισμό των αιθουσών καθώς και στο σύστημα ελέγχου και παρακολούθησης του συνόλου του οπτικοακουστικού εξοπλισμού που ήδη διαθέτει το Αριστοτέλειο Πανεπιστήμιο (GVE by Extron).	NAI		
446	Ο υποψήφιος ανάδοχος θα πρέπει, επί ποινή αποκλεισμού, να προσκομίσει πιστοποίηση ή βεβαίωση των κατασκευαστών για την τεχνική επάρκειά του στην παραμετροποίηση και προγραμματισμό του ζητούμενου συστήματος αυτοματισμού ελέγχου και παρακολούθησης του οπτικοακουστικού εξοπλισμού.	NAI		
447	Εγγύηση καλής λειτουργίας για όλα τα προσφερόμενα είδη (έτη)	>= 3 Εκτός αν αναφέρεται διαφορετικά στον πίνακα συμμόρφωσης		
448	Οι συμμετέχοντες θα πρέπει να διαθέτουν σύστημα αναγγελίας & καταγραφής βλαβών. Το σύστημα θα παρέχει ιστορικό βλαβών και θα παρέχει στο ίδρυμα τη δυνατότητα να καταγράφει και να παρακολουθεί και την πορεία αποκατάστασης. Επίσης απαιτείται η αποστολή αντιγράφου του περιεχομένου της βλάβης στην αναθέτουσα αρχή.	NAI		
449	Εγγύηση για την καλή λειτουργία όλου του προσφερόμενου εξοπλισμού (υλικού και λογισμικού) με ημερομηνία έναρξης ισχύος της εγγύησης καλής λειτουργίας την ημερομηνία οριστικής παραλαβής του έργου. Ισχύει DOA (Dead on Arrival) 7 ημερών.	NAI		
450	Επιδιόρθωση / Αντικατάσταση οποιουδήποτε υλικού παρουσιάσει προβλήματα λειτουργίας για όλο το διάστημα της εγγύησης εντός 7 εργάσιμων ημερών.	NAI		
451	Αποκατάσταση οποιασδήποτε δυσλειτουργίας που οφείλεται σε σφάλματα λογισμικού για όλο το διάστημα της εγγύησης.	NAI		

A/A	Περιγραφή / Προδιαγραφές	Απαίτηση	Απάντηση	Παραπομπή
452	Παροχή τεχνικής υποστήριξης καθ' όλη την διάρκεια της περιόδου εγγύησης για επίλυση προβλημάτων μέσω τηλεφώνου και Ηλεκτρονικού Ταχυδρομείου (Email). Το Αριστοτέλειο Πανεπιστήμιο θα εξασφαλίσει απομακρυσμένη (remote) πρόσβαση.	NAI		
453	Ο ανάδοχος υποχρεούται να παρέχει, να εγκαταστήσει όλες τις νέες εκδόσεις λογισμικού του εξοπλισμού, δηλαδή διορθώσεις σφαλμάτων, δευτερεύουσες και κύριες νέες εκδόσεις (bug fixes, minor και major releases) ενημερώνοντας την αναθέτουσα, καθ' όλη τη διάρκεια της περιόδου εγγύησης.	NAI		
454	Ο ανάδοχος υποχρεούται να παρέχει επιτόπια τεχνική υποστήριξη με εξειδικευμένο τεχνικό προσωπικό για την αποκατάσταση βλαβών που δεν επιλύονται με την τηλεφωνική / απομακρυσμένη υποστήριξη. Ο χρόνος επίλυσης δεν μπορεί να υπερβαίνει τις 7 εργάσιμες μέρες.	NAI		

A/A	Περιγραφή / Προδιαγραφές	Απαίτηση	Απάντηση	Παραπομπή
455	<p>Ο ανάδοχος εντός 30 ημερών θα παραδώσει στο ΑΠΘ, μελέτη αποτύπωσης και θέσης τοποθέτησης του προσφερόμενου εξοπλισμού σε σχέδια CAD.</p> <p>Ο προγραμματισμός των εργασιών σε κάθε χώρο θα γίνεται ομαδοποιημένα σε συνεργασία με τη ΜΨΔ ΑΠΘ, με στόχο την ελάχιστη δυνατή όχληση των μαθημάτων / εξετάσεων / εκδηλώσεων που φιλοξενούνται σε αυτούς. Η παράδοση του συνόλου του εξοπλισμού οργανώνεται ως εξής:</p> <ul style="list-style-type: none"> • τμηματικά για λόγους οργάνωσης. • συσκευασμένα ανά χώρο εγκατάστασης και με κατάλληλη σύμμανση ως «εύθραυστο» για λόγους ασφάλειας <p>ο εξοπλισμός του κάθε χώρου θα παραδίδεται σε αποθηκευτικό χώρο που θα υποδείξει η ΜΨΔ ΑΠΘ στο Ισόγειο της Νομικής Σχολής ΑΠΘ και στη συνέχεια θα μεταφερθεί με ευθύνη και κόστος του αναδόχου στην αντίστοιχη αίθουσα για την ολοκλήρωση των εργασιών εγκατάστασης. Με την ολοκλήρωση του έργου θα παραδοθεί πίνακας με τον ακριβή εξοπλισμό που εγκαταστάθηκε στην κάθε αίθουσα και το κτίριο της Πανεπιστημιούπολης που αυτή βρίσκεται.</p>	ΝΑΙ		
456	<p>Ο ανάδοχος θα εγκαταστήσει, ρυθμίσει και παραμετροποιήσει τα προσφερόμενα συστήματα στους χώρους που θα υποδειχθούν από το Αριστοτέλειο Πανεπιστήμιο Θεσσαλονίκης.</p>	ΝΑΙ		
457	<p>Ο ανάδοχος με την ολοκλήρωση των εργασιών θα παραδώσει σχέδια με τις τελικές θέσεις του εξοπλισμού, αναλυτικά διαγράμματα διασύνδεσης του εξοπλισμού και εγχειρίδιο λειτουργίας των οθονών ελέγχου λειτουργίας και προσφερόμενου εξοπλισμού των αιθουσών.</p>	ΝΑΙ		
458	<p>Οποιαδήποτε ζημιά προκληθεί στην υφιστάμενη υποδομή των αιθουσών κατά την εγκατάσταση (όπως τρύπες σε τοίχους που δεν χρησιμοποιούνται κτλ.) θα αποκατασταθούν από τον ανάδοχο στην αρχική κατάσταση χωρίς επιπλέον κόστος.</p>	ΝΑΙ		

A/A	Περιγραφή / Προδιαγραφές	Απαίτηση	Απάντηση	Παραπομπή
459	Ο ανάδοχος θα αναλάβει εργασίες απεγκατάστασης τυχόν υφιστάμενου εξοπλισμού.	ΝΑΙ		
460	Όλος ο προσφερόμενος εξοπλισμός θα πρέπει να είναι καινούργιος και αμεταχείριστος και να μην υπάρχει ανακοίνωση για End of Sales (EOS) ή End of Life (EOL), από τον κατασκευαστή, μέχρι την ημερομηνία υποβολής προσφοράς. Ο υποψήφιος ανάδοχος θα πρέπει να προσκομίσει σχετικά στοιχεία από τον κατασκευαστή που να αποδεικνύουν την κατάστασή του.	ΝΑΙ		

ΠΤΧ 1.2: Ελάχιστα τεχνικά χαρακτηριστικά για τους χώρους διδασκαλίας τύπου XL (Μεγάλο Αμφιθέατρο)

A/A	Περιγραφή / Προδιαγραφές	Απαίτηση	Απάντηση	Παραπομπή
Εξοπλισμός Video				
1	Κάμερα πολύ υψηλής ανάλυσης 4K	1 τεμ.		
2	Να αναφερθεί ο Κατασκευαστής, Σειρά-Μοντέλο	ΝΑΙ		
3	Ποιότητα κατασκευής – ISO κατασκευαστή: ISO 9001/2015 ή ισοδύναμο	ΝΑΙ		
4	Τύπος κάμερας: Pan-Tilt-Zoom (PTZ)	ΝΑΙ		
5	Φορμά εικόνας 4K/30p	ΝΑΙ		
6	Αισθητήρας εικόνας: τύπου 1/2.5 x 1MOS	ΝΑΙ		
7	Οριζόντια ανάλυση τουλάχιστον 1500 γραμμές	ΝΑΙ		
8	Οπτικό Zoom φακού τουλάχιστον 24x	ΝΑΙ		
9	Ψηφιακή επέκταση Zoom τουλάχιστον 1.4x & 2.0x	ΝΑΙ		
10	Οριζόντια κίνηση τουλάχιστον 350°	ΝΑΙ		
11	Κάθετη κίνηση τουλάχιστον 120°	ΝΑΙ		
12	Να διαθέτει είσοδο ήχου και ενσωμάτωσή του	ΝΑΙ		
13	Να διαθέτει έξοδο σήματος video HDMI	ΝΑΙ		
14	Να υποστηρίζει τροφοδοσία μέσω Ethernet (PoE+)	ΝΑΙ		

A/A	Περιγραφή / Προδιαγραφές	Απαίτηση	Απάντηση	Παραπομπή
15	Να υποστηρίζει τα NDI HX version 2 and SRT πρωτόκολλα	ΝΑΙ		
16	Δυνατότητα IP streaming	ΝΑΙ		
17	Δυνατότητα ελέγχου από interface ιστοσελίδων μέσω τοπικού δικτύου (LAN)	ΝΑΙ		
18	Δυνατότητα ελέγχου από σειριακό interface RS422	ΝΑΙ		
19	Δυνατότητα ελέγχου από απομακρυσμένο ελεγκτή	ΝΑΙ		
20	Να είναι λευκού χρώματος	ΝΑΙ		
21	Να προσφερθεί βάση ανάρτησης για τοποθέτηση σε επίτοιχη επιφάνεια κατάλληλη για τη συγκεκριμένη κάμερα	ΝΑΙ		
22	Εγγύησης καλής λειτουργίας διάρκειας ≥ 3 ετών	ΝΑΙ		
23	Πομπός μετάδοσης ψηφιακού σήματος HDMI μέσω CATx καλωδίου	1 τεμ.		
24	Να αναφερθεί ο Κατασκευαστής, Σειρά-Μοντέλο	ΝΑΙ		
25	Ποιότητα κατασκευής – ISO κατασκευαστή: ISO 9001/2015 ή ισοδύναμο	ΝΑΙ		
26	Να υποστηρίζει την τεχνολογία DTP (Digital Twisted Pair – Ψηφιακή μετάδοση πάνω από συνεστραμμένα ζεύγη) για τη μεταφορά σημάτων ήχου, βίντεο και ελέγχου, μέσω θωρακισμένου καλωδίου CATx.	ΝΑΙ		
27	Να υποστηρίζει αναλύσεις μέχρι 4096 x 2160 στα 30Hz για δειγματοληψία χρώματος 4:4:4 με μέγιστο βάθος τα 8 bit ανά χρώμα κατ' ελάχιστον	ΝΑΙ		
28	Δυνατότητα μετάδοσης σήματος σε απόσταση τουλάχιστον: <ul style="list-style-type: none"> 70m για ανάλυση μέχρι 1080p σε ρυθμό ανανέωσης 60Hz 40m για ανάλυση μέχρι 4K UltraHD σε ρυθμό ανανέωσης 30Hz και 60Hz. 	ΝΑΙ		
29	Τύποι σήματος HDMI, HDCP	ΝΑΙ		
30	Να διαθέτει ρυθμό μετάδοσης βίντεο HDMI στα 10.2 Gbps (3.4Gbps ανά χρώμα) ή καλύτερο	ΝΑΙ		

A/A	Περιγραφή / Προδιαγραφές	Απαίτηση	Απάντηση	Παραπομπή
31	Να διαθέτει είσοδο σήματος video HDMI	ΝΑΙ		
32	Να διαθέτει είσοδο σήματος ήχου τύπου PC, στερεοφωνικό, μη ισορροπημένο	ΝΑΙ		
33	Να διασυνδέεται με το δέκτη μέσω θύρας RJ-45	ΝΑΙ		
34	Να διαθέτει επαφή μεταφοράς σειριακής θύρας RS-232	ΝΑΙ		
35	Να διαθέτει επαφή μεταφοράς θύρας IR	ΝΑΙ		
36	Εγγύηση καλής λειτουργίας διάρκειας ≥ 3 ετών	ΝΑΙ		
37	Δέκτης μετάδοσης ψηφιακού σήματος HDMI μέσω CATx καλωδίου	1 τεμ.		
38	Να αναφερθεί ο Κατασκευαστής, Σειρά-Μοντέλο	ΝΑΙ		
39	Ποιότητα κατασκευής – ISO κατασκευαστή: ISO 9001/2015 ή ισοδύναμο	ΝΑΙ		
40	Να υποστηρίζει την τεχνολογία DTP (Digital Twisted Pair – Ψηφιακή μετάδοση πάνω από συνεστραμμένα ζεύγη) για τη μεταφορά σημάτων ήχου, βίντεο και ελέγχου, μέσω θωρακισμένου καλωδίου CATx.	ΝΑΙ		
41	Να υποστηρίζει αναλύσεις μέχρι 4096 x 2160 στα 30Hz για δειγματοληψία χρώματος 4:4:4 με μέγιστο βάθος τα 8 bit ανά χρώμα κατ' ελάχιστον	ΝΑΙ		
42	Δυνατότητα μετάδοσης σήματος σε απόσταση τουλάχιστον: <ul style="list-style-type: none"> 70m για ανάλυση μέχρι 1080p σε ρυθμό ανανέωσης 60Hz 40m για ανάλυση μέχρι 4K UltraHD σε ρυθμό ανανέωσης 30Hz και 60Hz. 	ΝΑΙ		
43	Τύποι σήματος HDMI, HDCP	ΝΑΙ		
44	Να διαθέτει ρυθμό μετάδοσης βίντεο HDMI στα 10.2 Gbps (3.4Gbps ανά χρώμα) ή καλύτερο	ΝΑΙ		
45	Να διαθέτει έξοδο σήματος video HDMI	ΝΑΙ		
46	Να διαθέτει έξοδο σήματος ήχου τύπου στερεοφωνικό, ισορροπημένο ή μη	ΝΑΙ		
47	Να διασυνδέεται με τον πομπό μέσω θύρας RJ-45	ΝΑΙ		
48	Να διαθέτει επαφή μεταφοράς σειριακής θύρας RS-232	ΝΑΙ		
49	Να διαθέτει επαφή μεταφοράς θύρας IR	ΝΑΙ		
50	Εγγύηση καλής λειτουργίας διάρκειας ≥ 3 ετών	ΝΑΙ		
51	Video Grabber HDMI σε USB	1 τεμ.		
52	Να αναφερθεί ο Κατασκευαστής, Σειρά-Μοντέλο	ΝΑΙ		

A/A	Περιγραφή / Προδιαγραφές	Απαίτηση	Απάντηση	Παραπομπή
53	Ποιότητα κατασκευής / πιστοποιητικά CE	ΝΑΙ		
54	Να διαθέτει επαφές κατ' ελάχιστον <ul style="list-style-type: none"> HDMI USB 3.0 Τύπου B	ΝΑΙ		
55	Είσοδος κατ' ελάχιστον: <ul style="list-style-type: none"> HDMI (audio compatible) 3.5mm audio	ΝΑΙ		
56	Κωδικοποίηση και ανάλυση ήχου (HDMI): PCM στα 16-bit / 24-bit με συχνότητες δειγματοληψίας 32kHz, 44.1kHz και 48kHz	ΝΑΙ		
57	Ανάλυση ήχου εξόδου: 16-bit με συχνότητα δειγματοληψίας 48kHz stereo ή καλύτερο	ΝΑΙ		
58	Να διαθέτει σχεδόν μηδενική χρονοκαυστέρηση καταγραφής	ΝΑΙ		
59	Υποστήριξη Λειτουργικών Συστημάτων τουλάχιστον : <ul style="list-style-type: none"> Windows 10 και άνω Mac OSX10.10 και άνω Linux distribution with kernel 3.5.0 και άνω	ΝΑΙ		
60	Να υποστηρίζει διεπαφές USB 3.0 και USB2.0	ΝΑΙ		
61	Ανάλυση εισόδου έως και 1920 × 1200 τουλάχιστον	ΝΑΙ		
62	Υποστηριζόμενες αναλύσεις εξόδου (για ρυθμούς ανανέωσης καρέ από 5 έως και 60fps) κατ' ελάχιστον <ul style="list-style-type: none"> 320×240 640×360 640×480 720×480 720×576 768×576 800×600 856×480 960×540 1024×576 1024×768 1152×864 1280×800 1280×960 1360×768 1366×768 1440×900 1440×900 1600×900 1600×1200 1680×1050 1920×1080 1920×1200	ΝΑΙ		
63	Εγγύηση καλής λειτουργίας διάρκειας ≥ 3 ετών	ΝΑΙ		
64	Desktop PC	1 τεμ.		

A/A	Περιγραφή / Προδιαγραφές	Απαίτηση	Απάντηση	Παραπομπή
65	Να αναφερθεί ο Κατασκευαστής, Σειρά-Μοντέλο	ΝΑΙ		
66	Ποιότητα κατασκευής – ISO κατασκευαστή: ISO 9001/2015 ή ισοδύναμο	ΝΑΙ		
67	Επεξεργαστής Intel® Core i5-13500T (14 Cores/24MB/20T/1.6GHz to 4.6GHz) ισοδύναμο ή καλύτερο	ΝΑΙ		
68	Γραφικά Intel® UHD Graphics 770, ισοδύναμο ή καλύτερο	ΝΑΙ		
69	Σκληρός δίσκος 512GB SSD NVMe, τουλάχιστον	ΝΑΙ		
70	Μνήμη 16GB DDR4 – 3200SDRAM (1 SODIMM), τουλάχιστον	ΝΑΙ		
71	Θύρες κατ' ελάχιστον: <ul style="list-style-type: none"> • 4 USB SS Type-A • 1 USB-C SS • 1 HDMI 2.1 • 2 DP 1.4 • 1 Universal Audio 1 RJ-45	ΝΑΙ		
72	Να περιλαμβάνει πληκτρολόγιο & ποντίκι	ΝΑΙ		
73	Να περιλαμβάνει ειδικό φατνείο ασφαλείας, του ιδίου κατασκευαστή, για την τοποθέτηση του υπολογιστή	ΝΑΙ		
74	Να περιλαμβάνει καλώδιο ασφαλείας με ειδική κλειδαριά τύπου Kensington που να ασφαλίζει τον υπολογιστή με το πληκτρολόγιο και το ποντίκι μαζί με 3 επιπλέον περιφερειακά του	ΝΑΙ		
75	Οθόνη			
76	Να αναφερθεί ο Κατασκευαστής, Σειρά-Μοντέλο	ΝΑΙ		
77	Ποιότητα κατασκευής – ISO κατασκευαστή: ISO 9001/2015 ή ισοδύναμο	ΝΑΙ		
78	Διαγώνιος $\geq 23.8''$	ΝΑΙ		
79	Ανάλυση $\geq 1920 \times 1080$	ΝΑΙ		
80	Αντίθεση $\geq 1000 :1$	ΝΑΙ		
81	In-Plane switching Panel Technology (IPS)	ΝΑΙ		

A/A	Περιγραφή / Προδιαγραφές	Απαίτηση	Απάντηση	Παραπομπή
82	Φωτεινότητα ≥ 250 nits	ΝΑΙ		
83	Χρόνος Απόκρισης ≥ 5 ms	ΝΑΙ		
84	Λόγος πλευρών 16:9	ΝΑΙ		
85	Γωνία θέασης $\geq 178^\circ$ οριζόντια & κάθετα	ΝΑΙ		
86	<p>Τύπος Σύνδεσης τουλάχιστον:</p> <ul style="list-style-type: none"> • 1 x HDMI 1.4 • 1 x DP 1.2 • 4 x SS USB-A <p>1 x USB-B</p>	ΝΑΙ		
87	Εγγύηση καλής λειτουργίας διάρκειας ≥ 3 ετών	ΝΑΙ		
88	Σύστημα ασύρματης παρουσίασης BYOD & Webconference	1 τεμ.		
89	Να αναφερθεί ο Κατασκευαστής, Σειρά-Μοντέλο	ΝΑΙ		
90	Ποιότητα κατασκευής – ISO κατασκευαστή: ISO 9001/2015 ή ισοδύναμο	ΝΑΙ		
91	<p>Να υποστηρίζονται κατ' ελάχιστον τα παρακάτω λειτουργικά συστήματα:</p> <ul style="list-style-type: none"> • Windows 10 και μετέπειτα • macOS 11 και μετέπειτα • Android v11 και μετέπειτα (για το application) <p>iOS 14 και μετέπειτα (για το application)</p>	ΝΑΙ		
92	Θύρες εξόδου βίντεο HDMI 1.4b ή USB-C DisplayPort 1.2	ΝΑΙ		
93	Ανάλυση εξόδου βίντεο 4K UHD (3840x2160) @ 30Hz ή καλύτερο	ΝΑΙ		
94	Να υποστηρίζονται μέχρι 32 ταυτόχρονες συνδέσεις τουλάχιστον	ΝΑΙ		
95	Έξοδοι ήχου USB & HDMI (embedded)	ΝΑΙ		
96	Θύρες τουλάχιστον USB 1 x USB-A & 1 x USB-C	ΝΑΙ		
97	Να υποστηρίζει πρωτόκολλο ασύρματο δικτύου IEEE 802.11 a/g/n/ac	ΝΑΙ		
98	Να υποστηρίζει ασύρματες μπάντες 2.4GHz & 5GHz	ΝΑΙ		

A/A	Περιγραφή / Προδιαγραφές	Απαίτηση	Απάντηση	Παραπομπή
99	Να υποστηρίζει πρωτόκολλα ταυτοποίησης κατ' ελάχιστον: <ul style="list-style-type: none"> • WPA2-PSK ατομικό WPA2-PSK & IEEE 802.1X δικτυακό	ΝΑΙ		
100	Να υποστηρίζει μέγιστη απόσταση μεταξύ μπουτόν και βάσης 30m τουλάχιστον	ΝΑΙ		
101	Να διαθέτει θύρες ελέγχου / δεδομένων τουλάχιστον: <ul style="list-style-type: none"> • 2 x USB-C (μπροστά) • 2 x USB-A (μπροστά) 1 x 1Gbit LAN	ΝΑΙ		
102	Να υποστηρίζει Google Cast Miracast & Airplay	ΝΑΙ		
103	Να παραδοθεί με δύο πρόσθετα σύνδεσης τύπου USB	ΝΑΙ		
104	Εγγύησης καλής λειτουργίας διάρκειας ≥ 3 ετών	ΝΑΙ		
105	Μεταγωγέας παρουσιάσεων Video/Audio & USB	1 τεμ.		
106	Να αναφερθεί ο Κατασκευαστής, Σειρά-Μοντέλο	ΝΑΙ		
107	Ποιότητα κατασκευής – ISO κατασκευαστή: ISO 9001/2015 ή ισοδύναμο	ΝΑΙ		
108	Μεταγωγέας παρουσιάσεων και συνεργασίας 3 εισόδων αποτελούμενες από USB, HDMI & DP	ΝΑΙ		
109	Να διαθέτει τουλάχιστον 3 θύρες USB HOST, female, 2 x type B & 1 x type C	ΝΑΙ		
110	Να διαθέτει τουλάχιστον 5 θύρες USB DEVICE, 2 x USB 3.2 type A & 3 x USB 2.0 type A	ΝΑΙ		
111	Να διαθέτει τουλάχιστον 2 εισόδους βίντεο, 1 x HDMI 2.0 & 1 x DP 1.2	ΝΑΙ		
112	Να διαθέτει τουλάχιστον 1 έξοδο βίντεο, 1 x HDMI	ΝΑΙ		
113	Να υποστηρίζει μετάδοση βίντεο ανάλυσης 4096 x 2160 @ 60Hz, 4:4:4, 8bit ή καλύτερο	ΝΑΙ		
114	Να υποστηρίζει μέγιστο ρυθμό μετάδοσης 18Gbps (6Gbps/color) ή καλύτερο	ΝΑΙ		
115	Να υποστηρίζει αναλύσεις βίντεο μέχρι και 1080p@120Hz ή 4K@60Hz ή καλύτερο	ΝΑΙ		
116	Να υποστηρίζει φορμά βίντεο YCbCr & RGB	ΝΑΙ		

A/A	Περιγραφή / Προδιαγραφές	Απαίτηση	Απάντηση	Παραπομπή
117	Να υποστηρίζει τα πρότυπα HDR κατ' ελάχιστον: <ul style="list-style-type: none"> HDR 10 HDR 10+ Dolby Vision	ΝΑΙ		
118	Να υποστηρίζει τα πρότυπα βίντεο κατ' ελάχιστον: <ul style="list-style-type: none"> HDMI 2.0b DisplayPort 1.2 DVI 1.0 HDCP 1.x HDCP 2.3	ΝΑΙ		
119	Να υποστηρίζει τα πρότυπα USB κατ' ελάχιστον: <ul style="list-style-type: none"> xHCI EHCI OHCI/UHCI	ΝΑΙ		
120	Να διαθέτει θύρα δικτύου Ethernet, 10/100Base-T	ΝΑΙ		
121	Να διαθέτει θύρες USB & COM για έλεγχο	ΝΑΙ		
122	Εγγύηση καλής λειτουργίας διάρκειας ≥ 3 ετών	ΝΑΙ		
123	Πομπός μετάδοσης ψηφιακού σήματος HDMI μέσω CATx καλωδίου	1 τεμ.		
124	Να αναφερθεί ο Κατασκευαστής, Σειρά-Μοντέλο	ΝΑΙ		
125	Ποιότητα κατασκευής – ISO κατασκευαστή: ISO 9001/2015 ή ισοδύναμο	ΝΑΙ		
126	Να υποστηρίζει την τεχνολογία DTP (Digital Twisted Pair – Ψηφιακή μετάδοση πάνω από συνεστραμμένα ζεύγη) για τη μεταφορά σημάτων ήχου, βίντεο και ελέγχου, μέσω θωρακισμένου καλωδίου CATx.	ΝΑΙ		
127	Να υποστηρίζει αναλύσεις μέχρι 4096 x 2160 στα 30Hz για δειγματοληψία χρώματος 4:4:4 με μέγιστο βάθος τα 8 bit ανά χρώμα κατ' ελάχιστον	ΝΑΙ		
128	Δυνατότητα μετάδοσης σήματος σε απόσταση τουλάχιστον: <ul style="list-style-type: none"> 70m για ανάλυση μέχρι 1080p σε ρυθμό ανανέωσης 60Hz 40m για ανάλυση μέχρι 4K UltraHD σε ρυθμό ανανέωσης 30Hz και 60Hz.	ΝΑΙ		
129	Τύποι σήματος HDMI, HDCP	ΝΑΙ		

A/A	Περιγραφή / Προδιαγραφές	Απαίτηση	Απάντηση	Παραπομπή
130	Να διαθέτει ρυθμό μετάδοσης βίντεο HDMI στα 10.2 Gbps (3.4Gbps ανά χρώμα) ή καλύτερο	ΝΑΙ		
131	Να διαθέτει είσοδο σήματος video HDMI	ΝΑΙ		
132	Να διαθέτει είσοδο σήματος ήχου τύπου PC, στερεοφωνικό, μη ισορροπημένο	ΝΑΙ		
133	Να διασυνδέεται με το δέκτη μέσω θύρας RJ-45	ΝΑΙ		
134	Να διαθέτει επαφή μεταφοράς σειριακής θύρας RS-232	ΝΑΙ		
135	Να διαθέτει επαφή μεταφοράς θύρας IR	ΝΑΙ		
136	Εγγύηση καλής λειτουργίας διάρκειας ≥ 3 ετών	ΝΑΙ		
137	Ενισχυτής διανομέας ψηφιακού σήματος HDMI μέσω CATx καλωδίου	1 τεμ.		
138	Να αναφερθεί ο Κατασκευαστής, Σειρά-Μοντέλο	ΝΑΙ		
139	Ποιότητα κατασκευής – ISO κατασκευαστή: ISO 9001/2015 ή ισοδύναμο	ΝΑΙ		
140	Να υποστηρίζει την τεχνολογία DTP (Digital Twisted Pair – Ψηφιακή μετάδοση πάνω από συνεστραμμένα ζεύγη) για τη μεταφορά σημάτων ήχου, βίντεο και ελέγχου, μέσω θωρακισμένου καλωδίου CATx.	ΝΑΙ		
141	Να υποστηρίζει αναλύσεις τουλάχιστον μέχρι 4096 x 2160 στα 30Hz για δειγματοληψία χρώματος 4:4:4 με μέγιστο βάθος τα 8 bit ανά χρώμα	ΝΑΙ		
142	Δυνατότητα μετάδοσης σήματος σε απόσταση κατ' ελάχιστον: <ul style="list-style-type: none"> • 70m για ανάλυση μέχρι 1080p σε ρυθμό ανανέωσης 60Hz • 40m για ανάλυση μέχρι 4K UltraHD σε ρυθμό ανανέωσης 30Hz και 60Hz. 	ΝΑΙ		
143	Τύποι σήματος HDMI, HDCP	ΝΑΙ		
144	Να διαθέτει ρυθμό μετάδοσης βίντεο HDMI στα 10.2 Gbps (3.4Gbps ανά χρώμα) ή καλύτερο	ΝΑΙ		
145	Να διαθέτει είσοδο σήματος video HDMI	ΝΑΙ		
146	Να διαθέτει τοπική έξοδο σήματος video HDMI	ΝΑΙ		
147	Να διαθέτει τέσσερις εξόδους σημάτων video τύπου DTP	ΝΑΙ		
148	Οι εξόδοι DTP να είναι συμβατές με συσκευές που υποστηρίζουν το πρότυπο HDBase-T	ΝΑΙ		
149	Να υποστηρίζει μεταφορά σημάτων σειριακής θύρας RS-232	ΝΑΙ		

A/A	Περιγραφή / Προδιαγραφές	Απαίτηση	Απάντηση	Παραπομπή
150	Να υποστηρίξει μεταφορά σημάτων θύρας IR	ΝΑΙ		
151	Εγγύηση καλής λειτουργίας διάρκειας ≥ 3 ετών	ΝΑΙ		
152	Δέκτης μετάδοσης ψηφιακού σήματος HDMI μέσω CATx καλωδίου	2 τεμ.		
153	Να αναφερθεί ο Κατασκευαστής, Σειρά-Μοντέλο	ΝΑΙ		
154	Ποιότητα κατασκευής – ISO κατασκευαστή: ISO 9001/2015 ή ισοδύναμο	ΝΑΙ		
155	Να υποστηρίξει την τεχνολογία DTP (Digital Twisted Pair – Ψηφιακή μετάδοση πάνω από συνεστραμμένα ζεύγη) για τη μεταφορά σημάτων ήχου, βίντεο και ελέγχου, μέσω θωρακισμένου καλωδίου CATx.	ΝΑΙ		
156	Να υποστηρίξει αναλύσεις μέχρι 4096 x 2160 στα 30Hz για δειγματοληψία χρώματος 4:4:4 με μέγιστο βάθος τα 8 bit ανά χρώμα κατ' ελάχιστον	ΝΑΙ		
157	Δυνατότητα μετάδοσης σήματος σε απόσταση τουλάχιστον: <ul style="list-style-type: none"> 70m για ανάλυση μέχρι 1080p σε ρυθμό ανανέωσης 60Hz 40m για ανάλυση μέχρι 4K UltraHD σε ρυθμό ανανέωσης 30Hz και 60Hz. 	ΝΑΙ		
158	Τύποι σήματος HDMI, HDCP	ΝΑΙ		
159	Να διαθέτει ρυθμό μετάδοσης βίντεο HDMI στα 10.2 Gbps (3.4Gbps ανά χρώμα) ή καλύτερο	ΝΑΙ		
160	Να διαθέτει έξοδο σήματος video HDMI	ΝΑΙ		
161	Να διαθέτει έξοδο σήματος ήχου τύπου στερεοφωνικό, ισορροπημένο ή μη	ΝΑΙ		
162	Να διασυνδέεται με τον πομπό μέσω θύρας RJ-45	ΝΑΙ		
163	Να διαθέτει επαφή μεταφοράς σειριακής θύρας RS-232	ΝΑΙ		
164	Να διαθέτει επαφή μεταφοράς θύρας IR	ΝΑΙ		
165	Εγγύηση καλής λειτουργίας διάρκειας ≥ 3 ετών	ΝΑΙ		
166	HDMI DA 1 x 2	2 τεμ.		
167	Να αναφερθεί ο Κατασκευαστής, Σειρά-Μοντέλο	ΝΑΙ		
168	Ποιότητα κατασκευής – ISO κατασκευαστή: ISO 9001/2015 ή ισοδύναμο	ΝΑΙ		
169	Ενισχυτής και διανομέας HDMI μιας εισόδου και δύο ανεξάρτητων εξόδων	ΝΑΙ		
170	Να διαθέτει μια είσοδο HDMI τύπου A	ΝΑΙ		

A/A	Περιγραφή / Προδιαγραφές	Απαίτηση	Απάντηση	Παραπομπή
171	Να διαθέτει δύο εξόδους HDMI τύπου A	ΝΑΙ		
172	Να υποστηρίζει ρυθμό μετάδοσης σήματος video 18Gbps	ΝΑΙ		
173	Να εργάζεται σε βάθος χρώματος 8bit	ΝΑΙ		
174	Να υποστηρίζει αναλύσεις: <ul style="list-style-type: none"> • 4K@60Hz 4:4:4 ≤ 5m • 4K@60Hz 4:2:0 ≤ 15m 1080P ≤ 20m	ΝΑΙ		
175	Να είναι συμβατός με το πρότυπο HDCP 2.2	ΝΑΙ		
176	Να διεξάγει υποβάθμιση (downscaling) σήματος	ΝΑΙ		
177	Να υποστηρίζει το πρωτόκολλο CEC	ΝΑΙ		
178	Να υποστηρίζει αναγνώριση οθόνης EDID	ΝΑΙ		
179	Εγγύησης καλής λειτουργίας διάρκειας ≥ 3 ετών	ΝΑΙ		
180	Βοηθητική οθόνη προβολής προεδρείου 15,6"	2 τεμ.		
181	Να αναφερθεί ο Κατασκευαστής,Σειρά-Μοντέλο	ΝΑΙ		
182	Ποιότητα κατασκευής – ISO κατασκευαστή: ISO 9001/2015 ή ισοδύναμο	ΝΑΙ		
183	Μέγεθος 15.6" τουλάχιστον	ΝΑΙ		
184	Εγγενής λόγος πλευρών 16:9	ΝΑΙ		
185	Μέγιστη ανάλυση 1920x1080 ή καλύτερο	ΝΑΙ		
186	Μέγιστο βάθος χρώματος 16.2M τουλάχιστον	ΝΑΙ		
187	Τυπική αντίθεση 700:1 ή καλύτερο	ΝΑΙ		
188	Γωνία θέασης οριζοντίως 170° x καθέτως 170° τουλάχιστον	ΝΑΙ		
189	Τυπικός χρόνος απόκρισης 15ms	ΝΑΙ		
190	Είσοδοι βίντεο κατ' ελάχιστον: <ul style="list-style-type: none"> • HDMI USB-C (DP)	ΝΑΙ		
191	Έξοδος βίντεο κατ' ελάχιστον: HDMI (βρόγχος για μέχρι και 14 οθόνες)	ΝΑΙ		
192	Υποστήριξη HDCP	ΝΑΙ		

A/A	Περιγραφή / Προδιαγραφές	Απαίτηση	Απάντηση	Παραπομπή
193	Έξοδος ήχου ακουστικών 2.5mm	ΝΑΙ		
194	Ηχεία 2 x 1.5W τουλάχιστον	ΝΑΙ		
195	Εγγύηση καλής λειτουργίας διάρκειας ≥ 3 ετών	ΝΑΙ		
196	Βιντεοπροβολέας Τύπου A	1 τεμ.		
197	Να αναφερθεί ο Κατασκευαστής, Σειρά-Μοντέλο	ΝΑΙ		
198	Ποιότητα κατασκευής – ISO κατασκευαστή: ISO 9001/2015 ή ισοδύναμο	ΝΑΙ		
199	Τύπος προβολικού μονού ολοκληρωμένου DLP	ΝΑΙ		
200	Ομοιομορφία φωτεινότητας 90% τουλάχιστον	ΝΑΙ		
201	Εγγενής ανάλυση 1,920 x 1,200 (WUXGA)	ΝΑΙ		
202	Εγγενής λόγος πλευρών 16:10	ΝΑΙ		
203	Φωτεινότητα κατ' ελάχιστον: <ul style="list-style-type: none"> • 12.800 center lumens • 11.500 ANSI lumens 13.600 ISO lumens	ΝΑΙ		
204	Λόγος αντίθεσης κατ' ελάχιστον: <ul style="list-style-type: none"> • 1.200:1 sequential • 6.000:1 dynamic Extreme black: 750.000:1	ΝΑΙ		
205	Μηχανική ρύθμιση μέσω ηλεκτροκίνησης οριζόντιου και κάθετου προσανατολισμού και εστίασης φακού	ΝΑΙ		
206	Να διαθέτει εναλλάξιμους φακούς ώστε ένας εκ των οποίων να καλύπτει το δυνατόν μεγαλύτερη επιφάνεια προβολής	ΝΑΙ		
207	Να επιτυγχάνει λόγο προβολής 0.37-0.41:1 UST 90° μέσω επιπλέον φακού που θα προσφερθεί του ίδιου κατασκευαστή	ΝΑΙ		
208	Φωτεινή πηγή τύπου laser φωσφόρου	ΝΑΙ		
209	Διάρκεια ζωής πηγής φωτός: ≥ 20.000 ώρες	ΝΑΙ		

A/A	Περιγραφή / Προδιαγραφές	Απαίτηση	Απάντηση	Παραπομπή
210	Είσοδοι σημάτων εικόνας κατ' ελάχιστον: <ul style="list-style-type: none"> • 2x HDMI 2.0 • 1x 3G-SDI • 1x DVI-D • 1x 3D SYNC 1x HDBaseT	ΝΑΙ		
211	Ελεύθερος προσανατολισμός τοποθέτησης με δυνατότητα πλήρους περιστροφής 360°	ΝΑΙ		
212	Να παρουσιάζει τυπικό επίπεδο θορύβου 35dB(A) - 39dB(A) στους 25°C ή καλύτερο	ΝΑΙ		
213	Να παραδοθεί με βάση ανάρτησης για τοποθέτηση σε οροφή κατάλληλη για το συγκεκριμένο προβολικό, μεταβλητού μήκους τουλάχιστον 728mm – 1128mm, οριζόντιας περιστροφής τουλάχιστον ±13°, οριζόντιας κλίσης τουλάχιστον ±6°, κάθετης περιστροφής 360°, μέγιστου βάρους προβολικού τουλάχιστον 25kg	ΝΑΙ		
214	Να παραδοθεί με καλώδιο ασφαλείας, 1.8 μέτρων, ατσάλινο με πλαστικό κάλυμμα και κλειδαριά τύπου Kensington με κλείδωμα συνδυασμού 4 ψηφίων που να ασφαλίζει τον βιντεοπροβολέα	ΝΑΙ		
215	Εγγύηση καλής λειτουργίας διάρκειας ≥ 3 ετών	ΝΑΙ		
216	Ηλεκτροκίνητη οθόνη Τύπου A	1 τεμ.		
217	Να αναφερθεί ο Κατασκευαστής, Σειρά-Μοντέλο	ΝΑΙ		
218	Ποιότητα κατασκευής / πιστοποιητικά CE	ΝΑΙ		
219	Διαγώνια διάσταση ≥ 241" (520cm x 325cm)	ΝΑΙ		
220	Λόγος πλευρών 16:10	ΝΑΙ		
221	Να διαθέτει ειδικό υλικό πρόσθιας προβολής, λευκού χρώματος	ΝΑΙ		
222	Να προσφέρει μέγιστο κέρδος μέχρι και 1.1 τουλάχιστον	ΝΑΙ		
223	Να προτείνεται ειδικά για χρήση με προβολικά εξαιρετικά κοντινής προβολής ώστε να αποδίδει τα χαρακτηριστικά του προβολικού σε πραγματικό χρόνο	ΝΑΙ		
224	Να διαθέτει ραφές που δεν φαίνονται	ΝΑΙ		
225	Το ύφασμα να ανήκει στην κατηγορία M2 του κανονισμού ευφλεκτότητας (ή ισοδύναμο)	ΝΑΙ		
226	Να προσφερθεί με επιπλέον συσκευές ελέγχου μέσω διακόπτη, με τον απαραίτητο εξοπλισμό του ίδιου κατασκευαστή	ΝΑΙ		
227	Εγγύηση καλής λειτουργίας διάρκειας ≥ 3 ετών	ΝΑΙ		

A/A	Περιγραφή / Προδιαγραφές	Απαίτηση	Απάντηση	Παραπομπή
228	Βιντεοπροβολέας Τύπου B	3 τεμ.		
229	Να αναφερθεί ο Κατασκευαστής,Σειρά-Μοντέλο	ΝΑΙ		
230	Ποιότητα κατασκευής – ISO κατασκευαστή: ISO 9001/2015 ή ισοδύναμο	ΝΑΙ		
231	Εγγενής ανάλυση 1920x1080 τουλάχιστον	ΝΑΙ		
232	Εγγενής λόγος πλευρών 16:9	ΝΑΙ		
233	Πηγή φωτός quantum laser	ΝΑΙ		
234	Φωτεινότητα ≥ 4500 lumens τουλάχιστον	ΝΑΙ		
235	Διάρκεια ζωής πηγής φωτός ≥ 30.000 ώρες τουλάχιστον	ΝΑΙ		
236	Αντίθεση $\geq 300000:1$ τουλάχιστον	ΝΑΙ		
237	Μέγιστη υποστηριζόμενη ανάλυση 4096x2160 τουλάχιστον	ΝΑΙ		
238	Μέγιστη κάθετη μετατόπιση φακού 105%-115% τουλάχιστον	ΝΑΙ		
239	Διόρθωση τραπεζοειδούς κατ' ελάχιστον : <ul style="list-style-type: none"> • Οριζοντίως $\geq \pm 30^\circ$ • Καθέτως $\geq \pm 30^\circ$ 	ΝΑΙ		
240	Μέγιστη στάθμη θορύβου $< 28 - 30$ dB	ΝΑΙ		
241	Απόσταση προβολής 1m – 8.1m τουλάχιστον	ΝΑΙ		
242	Οπτικό ζουμ 1.3x τουλάχιστον	ΝΑΙ		
243	Θύρες εισόδου οπτικοακουστικών σημάτων τουλάχιστον: <ul style="list-style-type: none"> • 1 x VGA • 2 x HDMI • 1 x Composite video 1 x 3.5mm audio	ΝΑΙ		
244	Θύρες ελέγχου τουλάχιστον: <ul style="list-style-type: none"> • 1 x RS232 • 1 x RJ45 1 x microUSB	ΝΑΙ		
245	Να παραδοθεί με βάση ανάρτησης για τοποθέτηση σε οροφή κατάλληλη για το συγκεκριμένο προβολικό, σταθερού μήκους 1500mm, οριζόντιας περιστροφής τουλάχιστον $\pm 13^\circ$, οριζόντιας κλίσης τουλάχιστον $\pm 6^\circ$, κάθετης περιστροφής 360°, μέγιστου βάρους προβολικού τουλάχιστον 25kg	ΝΑΙ		

A/A	Περιγραφή / Προδιαγραφές	Απαίτηση	Απάντηση	Παραπομπή
246	Εγγύηση καλής λειτουργίας διάρκειας ≥ 3 ετών	ΝΑΙ		
247	Ηλεκτροκίνητη οθόνη Τύπου Β	1 τεμ.		
248	Να αναφερθεί ο Κατασκευαστής, Σειρά-Μοντέλο	ΝΑΙ		
249	Ποιότητα κατασκευής / πιστοποιητικά CE	ΝΑΙ		
250	Διαγώνια διάσταση ≥ 131" (290cm x 163cm)	ΝΑΙ		
251	Λόγος πλευρών 16:9	ΝΑΙ		
252	Να διαθέτει ειδικό υλικό πρόσθιας προβολής, λευκού χρώματος	ΝΑΙ		
253	Να προσφέρει μέγιστο κέρδος μέχρι και 1.1 τουλάχιστον	ΝΑΙ		
254	Να προτείνεται ειδικά για χρήση με προβολικά εξαιρετικά κοντινής προβολής ώστε να αποδίδει τα χαρακτηριστικά του προβολικού σε πραγματικό χρόνο	ΝΑΙ		
255	Να διαθέτει ραφές που δεν φαίνονται	ΝΑΙ		
256	Το ύφασμα να ανήκει στην κατηγορία M2 του κανονισμού ευφλεκτότητας (ή ισοδύναμο)	ΝΑΙ		
257	Να προσφερθεί με επιπλέον συσκευές ελέγχου μέσω διακόπτη, με τον απαραίτητο εξοπλισμό του ιδίου κατασκευαστή	ΝΑΙ		
258	Εγγύηση καλής λειτουργίας διάρκειας ≥ 3 ετών	ΝΑΙ		
259	Ηλεκτροκίνητη οθόνη Τύπου Γ	2 τεμ.		
260	Να αναφερθεί ο Κατασκευαστής, Σειρά-Μοντέλο	ΝΑΙ		
261	Ποιότητα κατασκευής / πιστοποιητικά CE	ΝΑΙ		
262	Διαγώνια διάσταση ≥ 108" (240cm x 135cm)	ΝΑΙ		
263	Λόγος πλευρών 16:9	ΝΑΙ		
264	Να διαθέτει ειδικό υλικό πρόσθιας προβολής γκρι απόχρωσης	ΝΑΙ		
265	Να προσφέρει μέγιστο κέρδος μέχρι και 0.8 τουλάχιστον	ΝΑΙ		

A/A	Περιγραφή / Προδιαγραφές	Απαίτηση	Απάντηση	Παραπομπή
266	Να προτείνεται ειδικά για χρήση με προβολικά εξαιρετικά κοντινής προβολής ώστε να αποδίδει πλούσια χρώματα σε χώρους με περιβάλλοντα φωτισμό	ΝΑΙ		
267	Να υποστηρίζει ανάλυση προσβολών ως 4K τουλάχιστον	ΝΑΙ		
268	Το ύφασμα να ανήκει στην κατηγορία M2 του κανονισμού ευφλεκτότητας (ή ισοδύναμο)	ΝΑΙ		
269	Να προσφερθεί με επιπλέον συσκευές ελέγχου μέσω διακόπτη, με τον απαραίτητο εξοπλισμό του ίδιου κατασκευαστή	ΝΑΙ		
270	Εγγύηση καλής λειτουργίας διάρκειας ≥ 3 ετών	ΝΑΙ		
Εξοπλισμός Audio				
271	Επιτραπέζια μικρόφωνα	4 τεμ.		
272	Να αναφερθεί ο Κατασκευαστής, Σειρά-Μοντέλο	ΝΑΙ		
273	Ποιότητα κατασκευής – ISO κατασκευαστή: ISO 9001/2015 ή ισοδύναμο	ΝΑΙ		
274	Επιτραπέζιο, μικροπυκνωτικό μικρόφωνο με ευλύγιστο λαιμό τύπου gooseneck	ΝΑΙ		
275	Να παρέχει απόκριση συχνοτήτων 50Hz – 17kHz	ΝΑΙ		
276	Να παρέχει καρδιοειδές πολικό διάγραμμα απολαβής	ΝΑΙ		
277	Να διαθέτει ονομαστική αντίσταση εξόδου, στο 1kHz, 150Ω (πραγματική 180Ω) τουλάχιστον	ΝΑΙ		
278	Να παρουσιάζει ευαισθησία -33.5dBV (21.1mV) ή καλύτερο	ΝΑΙ		
279	Να παρέχει μέγιστο SPL 123.0dB ή καλύτερο	ΝΑΙ		
280	Να παρουσιάζει σηματοθορυβικό λόγο 65dB ή καλύτερο	ΝΑΙ		
281	Να παρουσιάζει απόρριψη κοινής λειτουργίας 45.0dB κατ' ελάχιστο	ΝΑΙ		
282	Να παρουσιάζει ισοδύναμο θόρυβο εξόδου 29.0dB SPL A-σταθμισμένο τουλάχιστον	ΝΑΙ		
283	Να παρουσιάζει δυναμικό εύρος 94dB ή καλύτερο	ΝΑΙ		

A/A	Περιγραφή / Προδιαγραφές	Απαίτηση	Απάντηση	Παραπομπή
284	Να παρουσιάζει εξασθένιση διακοπής σίγασης 50.0dB κατ' ελάχιστο	ΝΑΙ		
285	Να παρουσιάζει επίπεδο αποκοπής εξόδου προενισχυτή -6.0dBV (0.5V) τουλάχιστον	ΝΑΙ		
286	Εγγύησης καλής λειτουργίας διάρκειας ≥ 3 ετών	ΝΑΙ		
287	Μετατροπέας analog to Dante	1 τεμ.		
288	Να αναφερθεί ο Κατασκευαστής, Σειρά-Μοντέλο	ΝΑΙ		
289	Ποιότητα κατασκευής – ISO κατασκευαστή: ISO 9001/2015 ή ισοδύναμο	ΝΑΙ		
290	Δικτυακή διεπαφή ήχου	ΝΑΙ		
291	Να μετατρέπει μέχρι και 4 αναλογικά σήματα επιπέδου γραμμής / μικροφώνου σε DANTE	ΝΑΙ		
292	Να τροφοδοτείται μέσω δικτύου	ΝΑΙ		
293	Να διαθέτει ενδείξεις τύπου LED για τροφοδοσία, δίκτυο και ήχο	ΝΑΙ		
294	Να διαθέτει παραμετρικό ισοσταθμιστή 4 περιοχών για κάθε κανάλι	ΝΑΙ		
295	Να συνδυάζει τα τέσσερα κανάλια ήχου εισόδου σε ένα κοινό σήμα DANTE	ΝΑΙ		
296	Να διαθέτει δυνατότητα ελέγχου παραμέτρων ανά κανάλι εισόδου μέσω ιστοσελίδων	ΝΑΙ		
297	Να διαθέτει τέσσερις εισόδους XLR	ΝΑΙ		
298	Εγγύησης καλής λειτουργίας διάρκειας ≥ 3 ετών	ΝΑΙ		
299	Πομποδέκτης ασύρματων μικροφώνων	1 τεμ.		
300	Να αναφερθεί ο Κατασκευαστής, Σειρά-Μοντέλο	ΝΑΙ		
301	Ποιότητα κατασκευής – ISO κατασκευαστή: ISO 9001/2015 ή ισοδύναμο	ΝΑΙ		
302	Ασύρματο σύστημα μικροφώνων	ΝΑΙ		
303	Να μεταδίδει το σήμα μικροφώνων σε ψηφιακό DANTE μέσω δικτύου ethernet	ΝΑΙ		
304	Να κωδικοποιεί μέσω προτύπου κρυπτογράφησης AES-256	ΝΑΙ		

A/A	Περιγραφή / Προδιαγραφές	Απαίτηση	Απάντηση	Παραπομπή
305	Να λειτουργεί στο εύρος συχνοτήτων 1880 – 1900MHz	ΝΑΙ		
306	Να παρέχει κάλυψη 50 μέτρων τουλάχιστον	ΝΑΙ		
307	Να παρέχει ηχητική απόκριση 50Hz – 20kHz τουλάχιστον	ΝΑΙ		
308	Να παρέχει δυναμικό εύρος > 99dB	ΝΑΙ		
309	Να παρέχει ενίσχυση +50dB τουλάχιστον	ΝΑΙ		
310	Να λειτουργεί με τυπική καθυστέρηση 18ms ή καλύτερο	ΝΑΙ		
311	Να διαθέτει ευαισθησία μετάδοσης -87dBm τουλάχιστον	ΝΑΙ		
312	Να συνδέεται μέσω καλωδίου Cat5e ή καλύτερο	ΝΑΙ		
313	Να παραδοθεί με 3 ασύρματα μικρόφωνα χειρός με τα παρακάτω χαρακτηριστικά τουλάχιστον: <ul style="list-style-type: none"> • εύρος κέρδους -25 – +15 dB σε βήματα του 1dB • μέγιστο επίπεδο εισόδου -9dBV • εσωτερική κεραία • επαναφορτιζόμενη μπαταρία τύπου Li-Ion • μέχρι και 15 ώρες λειτουργίας θύρα φόρτισης USB-A	ΝΑΙ		
314	Να παραδοθεί με 1 ασύρματο μικρόφωνα πέτου με τα παρακάτω χαρακτηριστικά τουλάχιστον: <ul style="list-style-type: none"> • εύρος κέρδους -25 – +15 dB σε βήματα του 1dB • μέγιστο επίπεδο εισόδου -9dBV • εσωτερική κεραία • επαναφορτιζόμενη μπαταρία τύπου Li-Ion • μέχρι και 9 ώρες λειτουργίας • θύρα φόρτισης USB-A πυκνωτικό καρδιοειδές μικρόφωνο πέτου	ΝΑΙ		
315	Εγγύησης καλής λειτουργίας διάρκειας ≥ 3 ετών	ΝΑΙ		
316	Μονάδα Ψηφιακής Επεξεργασίας Σημάτων Ήχου και Αυτόματης Ακύρωσης Ηχούς (AEC) και Dante	1 τεμ.		
317	Να αναφερθεί ο Κατασκευαστής, Σειρά-Μοντέλο	ΝΑΙ		

A/A	Περιγραφή / Προδιαγραφές	Απαίτηση	Απάντηση	Παραπομπή
318	Ποιότητα κατασκευής – ISO κατασκευαστή: ISO 9001/2015 ή ισοδύναμο	ΝΑΙ		
319	Ψηφιακός επεξεργαστής σημάτων ήχου τουλάχιστον 6 εισόδων και τουλάχιστον 4 εξόδων	ΝΑΙ		
320	Να υποστηρίζει ακύρωση ηχούς τουλάχιστον 6 καναλιών	ΝΑΙ		
321	Να παρέχει συνδεσιμότητα για δικτυακό ήχο τύπου DANTE	ΝΑΙ		
322	Να παρέχει κέρδος εξόδου κατ' ελάχιστον: <ul style="list-style-type: none"> • ισορροπημένης: 0dB • μη ισορροπημένης: -6dB 	ΝΑΙ		
323	Να παρέχει απόκριση συχνοτήτων 20Hz – 20kHz ή καλύτερο	ΝΑΙ		
324	Να παρουσιάζει συνολική αρμονική παραμόρφωση και θόρυβο <0.01% κατά μέγιστο επίπεδο ή καλύτερο	ΝΑΙ		
325	Να παρουσιάζει σηματοθορυβικό λόγο κατ' ελάχιστον: <ul style="list-style-type: none"> • Analog → Analog >109dB • Analog → Digital 110dB Digital → Analog 115dB 	ΝΑΙ		
326	Να εμφανίζει συνακρόαση πλήρους φορτίου <-90dB ή καλύτερο	ΝΑΙ		
327	Να διαθέτει τουλάχιστον 6 μονοφωνικές ή 3 στερεοφωνικές εισόδους ήχου, ισορροπημένες ή μη, επιπέδου γραμμής ή μικροφώνου με παροχή τροφοδοσίας τύπου phantom	ΝΑΙ		
328	Οι εισοδοί ήχου να διαθέτουν αντίσταση >10kΩ, ονομαστικού επιπέδου +4dBu, μέγιστου επιπέδου +21dBu, τυπική αναλογία απόρριψης κοινού τρόπου λειτουργίας >60dB ή καλύτερο	ΝΑΙ		
329	Να διαθέτει τουλάχιστον 4 μονοφωνικές ή 2 στερεοφωνικές εξόδους ήχου, ισορροπημένες ή μη, επιπέδου γραμμής	ΝΑΙ		
330	Οι έξοδοι ήχου να διαθέτουν αντίσταση 100Ω ισορροπημένου ή καλύτερο, 50Ω μη ισορροπημένου ήχου ή καλύτερο, λανθάνοντος κέρδους κατ' ελάχιστον ±0.1dB κανάλι σε κανάλι, μέγιστου επιπέδου >+21dBu, ισορροπημένου, >+15dBu μη ισορροπημένου ήχου	ΝΑΙ		

A/A	Περιγραφή / Προδιαγραφές	Απαίτηση	Απάντηση	Παραπομπή
331	Να πραγματοποιεί μετατροπή αναλογικού σήματος σε ψηφιακό και αντίστροφα με δειγματοληψία 48kHz με κβαντισμό 24bit	ΝΑΙ		
332	Να διαθέτει θύρα επέκτασης, τύπου RJ-45, τουλάχιστον 16 καναλιών εισόδου και 16 καναλιών εξόδου για ασυμπίεστο ήχο με δειγματοληψία 48kHz με κβαντισμό 24bit	ΝΑΙ		
333	Να διαθέτει θύρα Ethernet (RJ-45) για τον έλεγχο και την εποπτεία λειτουργίας του μέσω δικτύου	ΝΑΙ		
334	Να διαθέτει 2 θύρες RJ-45 για τον έλεγχο και την εποπτεία λειτουργίας δικτύου DANTE/AES-67 ηχητικής μεταφοράς τουλάχιστον 32 καναλιών εισόδου και τουλάχιστον 16 καναλιών εξόδου για ασυμπίεστο ήχο με δειγματοληψία 48kHz με κβαντισμό 24bit ή καλύτερο	ΝΑΙ		
335	Να διαθέτει σειριακή θύρα επικοινωνίας RS232 και θύρα ελέγχου USB	ΝΑΙ		
336	Να διαθέτει ψηφιακές θύρες εισόδου/εξόδου για τον προγραμματισμό λειτουργιών	ΝΑΙ		
337	Εγγύηση καλής λειτουργίας διάρκειας ≥ 3 ετών	ΝΑΙ		
338	Ηχεία τύπου A	10 τεμ.		
339	Να αναφερθεί ο Κατασκευαστής, Σειρά-Μοντέλο	ΝΑΙ		
340	Συμπαγές ηχείο υψηλής κατευθυντικότητας σημειακής πηγής	ΝΑΙ		
341	Να διαθέτει απόκριση συχνοτήτων τουλάχιστον από 68Hz έως 18kHz ή καλύτερο	ΝΑΙ		
342	Να δύναται να παράγει μέγιστη ακουστική πίεση τουλάχιστον 130dB SPL σε ελεύθερο πεδίο και απόσταση 1m	ΝΑΙ		
343	Να παρουσιάζει τυπική εμπέδηση 16Ω	ΝΑΙ		
344	Να δύναται να διαχειριστεί ισχύ προγράμματος (RMS) τουλάχιστον 200W	ΝΑΙ		
345	Να δύναται να διαχειριστεί μέγιστη στιγμιαία ισχύ τουλάχιστον 800W	ΝΑΙ		
346	Να διαθέτει τυπική διασπορά τουλάχιστον 90° x 35°, οριζοντίως και καθέτως αντίστοιχα	ΝΑΙ		
347	Να διαθέτει τουλάχιστον 2 οδηγούς με μαγνήτη νεοδυμίου 6.5"	ΝΑΙ		

A/A	Περιγραφή / Προδιαγραφές	Απαίτηση	Απάντηση	Παραπομπή
348	Να διαθέτει τουλάχιστον 1 οδηγό συμπίεσης εξόδου 1" τοποθετημένο σε περιστρεφόμενο κυματοηγό	ΝΑΙ		
349	Να διαθέτει παθητικό κύκλωμα crossover	ΝΑΙ		
350	Να διαθέτει τουλάχιστον 2 σημεία διασύνδεσης με ακροδέκτες τύπου NL4	ΝΑΙ		
351	Να συνοδεύεται από τα κατάλληλα προτεινόμενα από τον κατασκευαστή εξαρτήματα ανάρτησης που να εξασφαλίζουν την εύρυθμη και ασφαλή λειτουργία του εξοπλισμού	ΝΑΙ		
352	Εγγύησης καλής λειτουργίας διάρκειας ≥ 3 ετών	ΝΑΙ		
353	Ηχεία τύπου B	3 τεμ.		
354	Να αναφερθεί ο Κατασκευαστής, Σειρά-Μοντέλο	ΝΑΙ		
355	Ηχείο πολλαπλών χρήσεων, δύο δρόμων, υψηλής απόδοσης	ΝΑΙ		
356	Να διαθέτει απόκριση συχνοτήτων τουλάχιστον από 85Hz έως 20kHz ή καλύτερο	ΝΑΙ		
357	Να δύναται να παράγει μέγιστη ακουστική πίεση τουλάχιστον 123dB SPL σε ελεύθερο πεδίο και απόσταση 1m	ΝΑΙ		
358	Να παρουσιάζει τυπική εμπέδηση 20Ω	ΝΑΙ		
359	Να δύναται να διαχειριστεί ισχύ προγράμματος (RMS) τουλάχιστον 150W	ΝΑΙ		
360	Να δύναται να διαχειριστεί μέγιστη στιγμιαία ισχύ τουλάχιστον 800W	ΝΑΙ		
361	Να διαθέτει τυπική διασπορά τουλάχιστον 100° x 55°, οριζοντίως και καθέτως αντίστοιχα, εναλλάξιμα	ΝΑΙ		
362	Να διαθέτει τουλάχιστον 1 οδηγό με μαγνήτη νεοδυμίου 6.5"	ΝΑΙ		
363	Να διαθέτει τουλάχιστον 1 οδηγό συμπίεσης εξόδου 1" τοποθετημένο σε περιστρεφόμενο κόρνα	ΝΑΙ		
364	Να διαθέτει παθητικό κύκλωμα crossover	ΝΑΙ		
365	Να διαθέτει τουλάχιστον 2 σημεία διασύνδεσης με ακροδέκτες τύπου NLT4	ΝΑΙ		
366	Εγγύησης καλής λειτουργίας διάρκειας ≥ 3 ετών	ΝΑΙ		
367	Ενισχυτής Τύπου A	2 τεμ.		

A/A	Περιγραφή / Προδιαγραφές	Απαίτηση	Απάντηση	Παραπομπή
368	Να αναφερθεί ο Κατασκευαστής, Σειρά-Μοντέλο	ΝΑΙ		
369	Ενισχυτής ήχου τουλάχιστον τεσσάρων (4) καναλιών, τάξης D, με δυνατότητες DSP και απομακρυσμένου ελέγχου	ΝΑΙ		
370	Να διαθέτει τουλάχιστον τέσσερις (4) αναλογικές εισόδους, με ακροδέκτες 3-pin Phoenix Euroblock	ΝΑΙ		
371	Να διαθέτει τουλάχιστον τέσσερις (4) ψηφιακές εισόδους, συνδυασμένες σε ζεύγη, με ακροδέκτες 3-pin Phoenix Euroblock και υποστήριξη AES3	ΝΑΙ		
372	Να διαθέτει απόκριση συχνοτήτων από 35Hz έως 25kHz με συνολική παραμόρφωση και θόρυβο < 0.005%	ΝΑΙ		
373	Να παρουσιάζει διαχωρισμός καναλιών (Crosstalk) < -70dB	ΝΑΙ		
374	Να παρέχει κέρδος 31dB τουλάχιστον	ΝΑΙ		
375	Να διαθέτει τουλάχιστον 4 εξόδους που να υλοποιούνται με ακροδέκτες 4-pin Phoenix Euroblock για τη σύνδεση των ηχείων	ΝΑΙ		
376	Να διαθέτει τουλάχιστον 1 θύρα τύπου ethernet για απομακρυσμένο έλεγχο μέσω R1	ΝΑΙ		
377	Να διαθέτει τουλάχιστον 2 θύρες τύπου RJ-45 Ethernet 100/1000Mbit	ΝΑΙ		
378	Να αποδίδει ισχύ κατ' ελάχιστον 4x2400W σε φορτίο 4Ω	ΝΑΙ		
379	Να αποδίδει ισχύ κατ' ελάχιστον 4x2000W σε φορτίο 8Ω	ΝΑΙ		
380	Να παρουσιάζει λόγο θορύβου εξόδου προς δυναμικό εύρος 111dB (για αναλογική είσοδο) και 116dB (για ψηφιακή είσοδο) ή καλύτερο	ΝΑΙ		
381	Να εργάζεται σε συχνότητα δειγματοληψίας τουλάχιστον 96kHz, βάθους 27bit (για την A/D Μετατροπή) ή καλύτερο	ΝΑΙ		
382	Να διαθέτει δυνατότητα επιλογής χρονοκαθυστέρησης τουλάχιστον μεταξύ 0,3msec και 10sec	ΝΑΙ		
383	Να διαθέτει ισοστάθμιση 16 περιοχών τουλάχιστον	ΝΑΙ		
384	Να διαθέτει γεννήτρια συχνοτήτων ροζ θορύβου ή ημιτονοειδούς κύματος 10Hz – 20kHz ή καλύτερο	ΝΑΙ		
385	Να διαθέτει οθόνη αφής 4.3" ενδείξεων λειτουργίας και παραμετροποίηση	ΝΑΙ		
386	Εγγύησης καλής λειτουργίας διάρκειας ≥ 3 ετών	ΝΑΙ		

A/A	Περιγραφή / Προδιαγραφές	Απαίτηση	Απάντηση	Παραπομπή
387	Ενισχυτής Τύπου Β	1 τεμ.		
388	Να αναφερθεί ο Κατασκευαστής, Σειρά-Μοντέλο	ΝΑΙ		
389	Ενισχυτής ήχου τουλάχιστον τεσσάρων (4) καναλιών, τάξης D, με δυνατότητες DSP και απομακρυσμένου ελέγχου	ΝΑΙ		
390	Να διαθέτει τουλάχιστον τέσσερις (4) αναλογικές εισόδους, με ακροδέκτες 3-pin Phoenix Euroblock	ΝΑΙ		
391	Να διαθέτει απόκριση συχνοτήτων από 35Hz έως 20kHz με συνολική παραμόρφωση και θόρυβο < 0.1%	ΝΑΙ		
392	Να παρουσιάζει διαχωρισμός καναλιών (Crosstalk) < -50dB	ΝΑΙ		
393	Να παρέχει κέρδος 31dB τουλάχιστον	ΝΑΙ		
394	Να διαθέτει τουλάχιστον 4 εξόδους που να υλοποιούνται με ακροδέκτες 4-pin Phoenix Euroblock για τη σύνδεση των ηχείων	ΝΑΙ		
395	Να διαθέτει τουλάχιστον 2 θύρες τύπου RJ-45 δικτύου 100Mbit/1Gbit	ΝΑΙ		
396	Να αποδίδει ισχύ κατ' ελάχιστον 4x600W σε φορτίο 4Ω	ΝΑΙ		
397	Να αποδίδει ισχύ κατ' ελάχιστον 4x600W σε φορτίο 8Ω	ΝΑΙ		
398	Να παρουσιάζει λόγο θορύβου εξόδου προς δυναμικό εύρος 108dB (για αναλογική είσοδο) και 111dB (για DANTE είσοδο) ή καλύτερο	ΝΑΙ		
399	Να διαθέτει είσοδο DANTE 4 καναλιών, δειγματοληψίας 48kHz/96kHz με καθυστέρηση $\geq 1\text{ms}$ ή καλύτερο	ΝΑΙ		
400	Να παρουσιάζει καθυστέρηση 1.1/3ms για τις αναλογικές και DANTE εισόδους ή καλύτερο	ΝΑΙ		
401	Να διαθέτει δυνατότητα επιλογής χρονοκαθυστέρησης τουλάχιστον μεταξύ 1.1 και 300 msec	ΝΑΙ		
402	Να διαθέτει ισοστάθμιση 8 περιοχών τουλάχιστον	ΝΑΙ		
403	Να διαθέτει γεννήτρια συχνοτήτων ροζ θορύβου ή ημιτονοειδούς κύματος 10Hz – 20kHz ή καλύτερο	ΝΑΙ		
404	Να διαθέτει φωτεινές ενδείξεις λειτουργίας τύπου LED	ΝΑΙ		
405	Εγγύησης καλής λειτουργίας διάρκειας ≥ 3 ετών	ΝΑΙ		
Αυτοματισμός				

A/A	Περιγραφή / Προδιαγραφές	Απαίτηση	Απάντηση	Παραπομπή
406	Σύστημα αυτοματισμού & ελέγχου σεναρίων λειτουργίας	1 τεμ.		
407	Να αναφερθεί ο Κατασκευαστής, Σειρά-Μοντέλο	ΝΑΙ		
408	Ποιότητα κατασκευής – ISO κατασκευαστή: ISO 9001/2015 ή ισοδύναμο	ΝΑΙ		
409	Παραμετροποιήσιμη οθόνη αφής τουλάχιστον 7” LCD πυκνωτικού τύπου (capacitive) υψηλής απόδοσης με δυνατότητα τροφοδοσίας μέσω ethernet (PoE)	ΝΑΙ		
410	Να διαθέτει ανάλυση τουλάχιστον τουλάχιστον 1024x600 σε βάθος χρώματος 24-bit	ΝΑΙ		
411	Να διαθέτει οθόνη τύπου Gorilla Glass για αντίσταση στις γρατζουνιές και αυξημένη αντοχή	ΝΑΙ		
412	Να διαθέτει αναλογία εικόνας 17:10	ΝΑΙ		
413	Να διαθέτει φωτεινότητα τουλάχιστον 420 nits (cd/m ²)	ΝΑΙ		
414	Να διαθέτει λόγο αντίθεσης τουλάχιστον 700:1	ΝΑΙ		
415	Να διαθέτει μνήμη τύπου SDRAM τουλάχιστον 2GB	ΝΑΙ		
416	Να διαθέτει μνήμη τύπου Flash τουλάχιστον 4GB	ΝΑΙ		
417	Να διαθέτει ενσωματωμένα ηχεία ικανά να παράγουν στάθμη ηχητικής πίεσης τουλάχιστον 86dB SPL	ΝΑΙ		
418	Να διαθέτει θύρα τύπου RJ-45 για την επικοινωνία και τον έλεγχο της μέσω Ethernet σε ρυθμούς μετάδοσης 10/100/1000Base-T	ΝΑΙ		
419	Να υποστηρίζει τα πρωτόκολλα DHCP, DNS, HTTP, HTTPS, ICMP, SFTP, SSH, TCP/IP και UDP/IP τουλάχιστον	ΝΑΙ		
420	Να διαθέτει αισθητήρα κίνησης	ΝΑΙ		
421	Να διαθέτει αισθητήρα φωτός	ΝΑΙ		
422	Ελεγκτής απομακρυσμένων συσκευών πάνω από δίκτυο IP	ΝΑΙ		
423	Να διαθέτει, τουλάχιστον τουλάχιστον τα: <ul style="list-style-type: none"> • 1 x αμφίδρομη σειριακή θύρα RS-232, RS-422, RS-485 • 1 x αμφίδρομη σειριακή θύρα RS-232 • 1 x θύρα IR / σειριακή • 4 x Ψηφιακούς I/O διαύλους 2 x ηλεκτρονόμους	ΝΑΙ		

A/A	Περιγραφή / Προδιαγραφές	Απαίτηση	Απάντηση	Παραπομπή
424	Μνήμη τουλάχιστον: <ul style="list-style-type: none"> • SDRAM ≥1GB Flash ≥8GB	ΝΑΙ		
425	Να υποστηρίζει τη διαχείριση, την παρακολούθηση και τον έλεγχο οπτικοακουστικού εξοπλισμού μέσω δικτύου Ethernet	ΝΑΙ		
426	Να ενσωματώνει θύρα 10/100/1000Base-T	ΝΑΙ		
427	Να υποστηρίζει πρωτόκολλα Συστημάτων Διαχείρισης Κτιριακών Αυτοματισμών, τουλάχιστον τα: BACnet, KNX, και DALI	ΝΑΙ		
428	Να διαθέτει προστασία με κωδικό πρόσβασης πολλαπλών επιπέδων	ΝΑΙ		
429	Να συνεργάζεται με προγράμματα οδήγησης συσκευών και Script modules	ΝΑΙ		
430	Να διαθέτει ενδεικτικές λυχνίες στην πρόσοψη	ΝΑΙ		
431	Επέκταση ελεγκτή απομακρυσμένων συσκευών πάνω από δίκτυο IP	ΝΑΙ		
432	Να διαθέτει, τουλάχιστον τα: <ul style="list-style-type: none"> • 8 x Ψηφιακούς I/O διαύλους 8 x ηλεκτρονόμους	ΝΑΙ		
433	Να τροφοδοτείται μέσω PoE	ΝΑΙ		
434	Εγγύησης καλής λειτουργίας διάρκειας ≥ 3 ετών	ΝΑΙ		
435	Μεταγωγέας Ethernet	1 τεμ.		
436	Να αναφερθεί ο κατασκευαστής, Σειρά-Μοντέλο	ΝΑΙ		
437	Ποιότητα κατασκευής – ISO κατασκευαστή: ISO 9001/2015 ή ισοδύναμο	ΝΑΙ		
438	Να παρουσιάζει χωρητικότητα τουλάχιστον 41.66mpps (μετρούμενη σε εκατομμύρια πακέτα των 64byte ανά δευτερόλεπτο)	ΝΑΙ		
439	Να παρουσιάζει χωρητικότητα μεταγωγής 56Gbps κατ'ελάχιστον	ΝΑΙ		
440	Να παρέχει τυπική υποστήριξη 802.1d spanning tree (STP)	ΝΑΙ		
441	Να υποστηρίζει έως 255 ενεργά VLAN ταυτόχρονα	ΝΑΙ		
442	Να διαθέτει IGMP Snooping (v1, v2 και v3)	ΝΑΙ		
443	Να δρομολογεί πακέτα IPv4 μέσω έως και 32 στατικών δρομολογήσεων και 16 IP διεπαφών τουλάχιστον	ΝΑΙ		
444	Να δρομολογεί πακέτα IPv6 σε Layer 3	ΝΑΙ		

A/A	Περιγραφή / Προδιαγραφές	Απαίτηση	Απάντηση	Παραπομπή
445	Να διαθέτει SSL κρυπτογράφηση για όλα τα HTTPS δεδομένα, επιτρέποντας την ασφαλή πρόσβαση στο γραφικό περιβάλλον διαχείρισης του μέσω browser	ΝΑΙ		
446	Να διαθέτει πρωτόκολλο SSH	ΝΑΙ		
447	Να παρέχει ταυτοποίηση RADIUS	ΝΑΙ		
448	Να διαθέτει πρόληψη από επιθέσεις DoS (Denial of Service)	ΝΑΙ		
449	Να παρέχει λίστες πρόσβασης (ACL) με υποστήριξη έως 512 κανόνων κατ' ελάχιστον	ΝΑΙ		
450	Να υποστηρίζει IPv6 QoS & ACL	ΝΑΙ		
451	Να διαθέτει διεπαφή χρήστη μέσω εφαρμογής web για τη διαχείριση του (HTTP/HTTPS)	ΝΑΙ		
452	Εκδόσεις SNMP 1, 2c και 3	ΝΑΙ		
453	Να παρέχει 802.3at PoE+ και 802.3af PoE με μέγιστο τουλάχιστον τα 30W/θύρα έως το όριο της συνολικής κατανάλωσης	ΝΑΙ		
454	Να διαθέτει τουλάχιστον 195W συνολικού PoE διαθέσιμου σε 24 θύρες	ΝΑΙ		
455	Να διαθέτει τουλάχιστον 24 θύρες Gigabit Ethernet και 4 θύρες Ethernet Combo	ΝΑΙ		
456	Να διαθέτει εμπρόσθια θύρα USB τύπου A για την διαχείρισή του	ΝΑΙ		
457	Να διαθέτει LED φωτεινών ενδείξεων για το σύστημα, Link / Act, PoE και την ταχύτητα	ΝΑΙ		
458	Να διαθέτει μνήμη flash 512MB κατ' ελάχιστον	ΝΑΙ		
459	Να διαθέτει μνήμη CPU 1GB κατ' ελάχιστον	ΝΑΙ		
460	Να διαθέτει buffer πακέτων δεδομένων 1.5MB κατ' ελάχιστον	ΝΑΙ		
461	Να λειτουργεί χωρίς ανεμιστήρα (fanless)	ΝΑΙ		
462	Να παραδοθεί με ειδικό πομποδέκτη του ίδιου κατασκευαστή τύπου 1Gb SFP	ΝΑΙ		
463	Εγγύησης καλής λειτουργίας διάρκειας ≥ 3 ετών	ΝΑΙ		
Σύστημα συναγερμού αίθουσας				
464	Σύστημα συναγερμού αίθουσας	1 τεμ.		
465	Να αναφερθεί ο Κατασκευαστής, Σειρά-Μοντέλο	ΝΑΙ		
466	Ποιότητα κατασκευής – ISO κατασκευαστή: ISO 9001/2015 ή ισοδύναμο	ΝΑΙ		

A/A	Περιγραφή / Προδιαγραφές	Απαίτηση	Απάντηση	Παραπομπή
467	<p>Πλακέτα συναγερμού τουλάχιστον 16 ζωνών με τα παρακάτω χαρακτηριστικά κατ' ελάχιστον:</p> <ul style="list-style-type: none"> • Ενσωματωμένος τηλεφωνητής PSTN με ηχητικές σημάσεις • 4 περιοχές με ανεξάρτητο χρόνο εξόδου • 3 έξοδοι PGM (επέκταση έως και 16 PGM) • Υποδοχή επέκτασης μέχρι 16 ασύρματες ή ενσύρματες ζώνες • Σύνδεση έως και 15 επεκτάσεις • Ζώνη κλειδοδιακόπτη • Ανεξάρτητη ρύθμιση ανά ζώνη σε NC/NO ή EOL ή DEOL συνδεσμολογίας • Διπλή επαλήθευση φωτιάς μέσω universal πυραυλιχνευτή • Προστασία βραχυκυκλώματος μέσω ηλ. ασφάλειας στις εξόδους <p>Να προσφερθούν 5 επαφές</p>	NAI		
468	<p>Πληκτρολόγιο GRAPHIC με μπλε οθόνη και μπλε φωτισμό πλήκτρων με τα παρακάτω χαρακτηριστικά κατ' ελάχιστον:</p> <ul style="list-style-type: none"> • Οθόνη 7 γραμμών • Ελληνικό μενού • Έξυπνο πλήκτρο βοήθειας • USB Port για Down/Up load προγραμμάτων από PC • Συντομεύσεις για διάφορες λειτουργίες • 2 ζώνες στο πληκτρολόγιο • 1 έξοδος PGM • 4 προγραμματιζόμενα πλήκτρα για γρήγορες λειτουργίες (π.χ. σπλισμός, σπλισμός σε stay, by-pass, αλλαγή κωδικού) <p>Να προσφερθούν 2 πληκτρολόγια</p>	NAI		
469	<p>Universal IP Module με τα παρακάτω χαρακτηριστικά κατ' ελάχιστον:</p> <ul style="list-style-type: none"> • Αναφορά σε Κ.Α.Σ. Contact ID μέσω TCP/IP <p>iPhone application για τη διαχείριση του συστήματος μέσω smartphone IOS + Android App</p>	NAI		
470	<p>Αυτόνομη εσωτερική σειρήνα με τα παρακάτω χαρακτηριστικά κατ' ελάχιστον:</p> <ul style="list-style-type: none"> • Ακουστική ισχύς 100db • Θέση για μπαταρία 12V με επιλογή 1.2Ah ή 2.3Ah <p>Μπαταρία 12V, 1.2Ah</p>	NAI		

A/A	Περιγραφή / Προδιαγραφές	Απαίτηση	Απάντηση	Παραπομπή
471	Πλαστικό κουτί συναγερμού με τα παρακάτω χαρακτηριστικά κατ' ελάχιστον: <ul style="list-style-type: none"> • Να διαθέτει μετασχηματιστής με ασφάλεια προστασίας • Προστασία tamper έναντι του ανοίγματος Να προσφερθεί μπαταρία 12V, 7Ah	ΝΑΙ		
472	Παθητικός ανιχνευτής με τα παρακάτω χαρακτηριστικά κατ' ελάχιστον: <ul style="list-style-type: none"> • Δυναμική αντιστάθμιση θερμοκρασίας • Εύρος κάλυψης 7,5 m x 7,5 m Να προσφερθούν 2 ανιχνευτές	ΝΑΙ		
473	Θα ενσωματωθεί στο υφιστάμενο κέντρο ελέγχου σημάτων	ΝΑΙ		
474	Εγγύησης καλής λειτουργίας διάρκειας ≥ 3 ετών	ΝΑΙ		
Υλικά & Εργασίες				
475	Φατνίο σύνδεσης και τροφοδοσίας	1 τεμ.		
476	Να αναφερθεί ο Κατασκευαστής, Σειρά-Μοντέλο	ΝΑΙ		
477	Ποιότητα κατασκευής – ISO κατασκευαστή: ISO 9001/2015 ή ισοδύναμο	ΝΑΙ		
478	Επαγγελματικού τύπου επιτραπέζιο, χωνευτό, μεταλλικό φατνίο με καπάκι όπου θα φιλοξενοούνται οι απολήξεις των συνδέσεων εικόνας, ήχου μαζί με πρίζα ηλεκτρικού ρεύματος	ΝΑΙ		
479	Μεταλλική κατασκευή με καπάκι που ασφαλίζει μαγνητικά για χωνευτή τοποθέτηση σε έδρανο	ΝΑΙ		
480	Να διαθέτει δυνατότητα εγκατάστασης και επισκευής των απολήξεων των συνδέσεων από το πάνω μέρος μετά την εγκατάσταση στο έδρανο	ΝΑΙ		
481	Να διαθέτει πρίζα ηλεκτρικού ρεύματος τύπου σούκο (schuko), μέγιστης έντασης 10 ^A τουλάχιστον	ΝΑΙ		
482	Να διαθέτει δυνατότητα φιλοξενίας τουλάχιστον 4 συνδέσεων εικόνας και ήχου συνολικά	ΝΑΙ		

A/A	Περιγραφή / Προδιαγραφές	Απαίτηση	Απάντηση	Παραπομπή
483	<p>Να παραδοθεί με καλώδιο USB με τα παρακάτω χαρακτηριστικά κατ' ελάχιστον:</p> <ul style="list-style-type: none"> • Επίχρυσα βύσματα • Μήκος καλωδίου 1.8m • Θύρες USB A MALE & USB B MALE στις άκρες • Μέγιστη υποστηριζόμενη μεταφορά δεδομένων 5Gbps <p>Συμβατότητα με τα πρότυπα USB 3.2 (Gen1), USB 2.0 & USB 1.1</p>	ΝΑΙ		
484	<p>Να παραδοθεί με καλώδιο USB με τα παρακάτω χαρακτηριστικά κατ' ελάχιστον:</p> <ul style="list-style-type: none"> • Επίχρυσα βύσματα • Μήκος καλωδίου 1.8m • Θύρες USB C MALE & USB C MALE στις άκρες • Μέγιστη υποστηριζόμενη μεταφορά δεδομένων 5Gbps • Συμβατότητα με τα πρότυπα USB 3.2 (Gen 1), 2.0 & 1.1 <p>Να μεταφέρει τους τύπους σημάτων DP 1.2 & HDCP 2.3</p>	ΝΑΙ		
485	<p>Να παραδοθεί με καλώδιο HDMI με τα παρακάτω χαρακτηριστικά κατ' ελάχιστον:</p> <ul style="list-style-type: none"> • Επίχρυσα βύσματα • Μήκος καλωδίου 1.8m • Θύρες HDMI A MALE & HDMI A MALE στις άκρες • Μέγιστη υποστηριζόμενη μεταφορά δεδομένων 18Gbps • Μέγιστη υποστηριζόμενη ανάλυση 4096 x 2160 @ 60Hz, 4:4:4, 8-bit <p>Να μεταφέρει τους τύπους σημάτων HDMI 2.0</p>	ΝΑΙ		
486	<p>Να παραδοθεί με ειδικό ράφι τοποθέτησης ενεργού εξοπλισμού για τοποθέτηση κάτω από την επιφάνεια εργασίας</p>	ΝΑΙ		
487	<p>Να παραδοθεί με ειδικό κάλυμμα / οδηγό καλωδίων για τοποθέτηση κάτω από την επιφάνεια εργασίας</p>	ΝΑΙ		
488	<p>Όλα τα προσφερόμενα καλώδια να είναι του ίδιου κατασκευαστή του φατνίου και να διαθέτουν μαύρο πλαστικό αποστάτη τύπου κολάρου στην άκρη που θα βρίσκεται εντός του φατνίου</p>	ΝΑΙ		
489	<p>Να παραδοθεί με 3 ενεργά οπτικά καλώδια με θωράκιση και κλείδωμα, 20 μέτρων</p>	ΝΑΙ		

A/A	Περιγραφή / Προδιαγραφές	Απαίτηση	Απάντηση	Παραπομπή
490	Εγγύησης καλής λειτουργίας διάρκειας ≥ 3 ετών	ΝΑΙ		
491	Οπτικά Καλώδια	3 τεμ.		
492	Να αναφερθεί ο Κατασκευαστής, Σειρά-Μοντέλο	ΝΑΙ		
493	Ενεργό οπτικό καλώδιο	ΝΑΙ		
494	Να είναι τύπου HDMI, Premium high speed	ΝΑΙ		
495	Να έχει μήκος 20 μέτρα	ΝΑΙ		
496	Να είναι θωρακισμένο με φύλο Kevlar και εύκαμπτο αγωγό από ανοξείδωτο ατσάλι	ΝΑΙ		
497	Να διαθέτει δυνατότητα ασφάλισης με κλείδωμα στις συνδέσεις για αποφυγή αποσυνδέσεων	ΝΑΙ		
498	Να διαθέτει συνδέσμους τύπου HDMI Type A στις άκρες	ΝΑΙ		
499	Να μην απαιτεί επιπλέον εξωτερική τροφοδοσία ρεύματος	ΝΑΙ		
500	Να υποστηρίζει μετάδοση εικόνας με χαρακτηριστικά: <ul style="list-style-type: none"> • 18Gbps • 4K @ 60Hz • 48bit βάθος χρώματος δυνατότητα μετάδοσης τρισδιάστατης εικόνας	ΝΑΙ		
501	Να υποστηρίζει μετάδοση ήχου με χαρακτηριστικά: <ul style="list-style-type: none"> • 8κάναλο PCM • Dolby Digital True HD DTS-HD Master Audio	ΝΑΙ		
502	Εγγύησης καλής λειτουργίας διάρκειας ≥ 3 ετών	ΝΑΙ		
503	Καμπίνα Rack	1 τεμ.		
504	Να αναφερθεί ο Κατασκευαστής, Σειρά-Μοντέλο	ΝΑΙ		
505	Ποιότητα κατασκευής – ISO κατασκευαστή: ISO 9001/2015 ή ισοδύναμο	ΝΑΙ		

A/A	Περιγραφή / Προδιαγραφές	Απαίτηση	Απάντηση	Παραπομπή
506	Επιδαπέδια καμπίνα 19" (Π.600mm X Β.600mm), τουλάχιστον 24U (Υψος 1200mm)	ΝΑΙ		
507	Ράγες 19"	ΝΑΙ		
508	Πόρτα με κρύσταλλο ασφαλείας σκούρας απόχρωσης	ΝΑΙ		
509	Αποσπώμενα πλαϊνά τμήματα με κλείδωμα	ΝΑΙ		
510	Εισαγωγή καλωδίων από το δάπεδο της καμπίνας	ΝΑΙ		
511	Οροφή συμβατή με τοποθέτηση ραφιού ανεμιστήρων	ΝΑΙ		
512	Να διαθέτει ρόδες (σετ 4 τεμ.) οι δύο με φρένο και οι δύο χωρίς	ΝΑΙ		
513	Το υλικό κατασκευής να είναι γαλβανιζέ λαμαρίνα πάχους 1,5mm	ΝΑΙ		
514	Η βαφή να είναι ηλεκτροστατικής πολυεστερικής πούδρας, μαύρου χρώματος (RAL 9005) ή παρόμοιο	ΝΑΙ		
515	Να παραδοθεί με ράφι 2 ανεμιστήρων και θερμοστάτη	ΝΑΙ		
516	Εγγύηση καλής λειτουργίας διάρκειας ≥ 3 ετών	ΝΑΙ		
517	Υλικά και εργασίες εγκατάστασης.	1 τεμ.		
518	Στις προτάσεις των συμμετεχόντων θα περιλαμβάνεται όλος ο λοιπός ηλεκτρονικός και παθητικός εξοπλισμός ολοκλήρωσης λύσης (Integration) - (καλώδια σημάτων video & Audio, επίτοιχων λήψεων, βυσμάτων συνδέσεων, ενδοκαλωδιώσεις βάσεις στήριξης, μικροϋλικά κλπ.)	ΝΑΙ		
519	Όλα τα προσφερόμενα είδη θα φέρουν σήμανση CE.	ΝΑΙ		

A/A	Περιγραφή / Προδιαγραφές	Απαίτηση	Απάντηση	Παραπομπή
520	Ο υποψήφιος Ανάδοχος πρέπει, επί ποινή αποκλεισμού, να προσκομίσει πιστοποιήσεις ή/και βεβαιώσεις για την τεχνική επάρκεια εγκατάστασης του προσφερόμενου εξοπλισμού από τους κατασκευαστικούς οίκους ή τον εκάστοτε αντιπρόσωπο Ελλάδος (μόνο στην περίπτωση που δεν προβλέπεται από κάποιον κατασκευαστικό οίκο).	ΝΑΙ		
521	Όλα τα προσφερόμενα είδη θα εγκατασταθούν και παραδοθούν σε πλήρη λειτουργία από τον ανάδοχο. Θα γίνει εκπαίδευση διάρκειας 8 ωρών στη χρήση του εξοπλισμού σε τουλάχιστον έναν υπεύθυνο που θα υποδειχθεί από το Πανεπιστήμιο και θα παραδοθεί εγχειρίδιο χρήσης εξοπλισμού.	ΝΑΙ		
522	Ο ζητούμενος εξοπλισμός θα ενταχθεί από τον Ανάδοχο στον υφιστάμενο αυτοματισμό των αιθουσών καθώς και στο σύστημα ελέγχου και παρακολούθησης του συνόλου του οπτικοακουστικού εξοπλισμού που ήδη διαθέτει το Αριστοτέλειο Πανεπιστήμιο (GVE by Extron).	ΝΑΙ		
523	Ο υποψήφιος ανάδοχος θα πρέπει, επί ποινή αποκλεισμού, να προσκομίσει πιστοποίηση ή βεβαίωση των κατασκευαστών για την τεχνική επάρκειά του στην παραμετροποίηση και προγραμματισμό του ζητούμενου συστήματος αυτοματισμού ελέγχου και παρακολούθησης του οπτικοακουστικού εξοπλισμού.	ΝΑΙ		
524	Εγγύηση καλής λειτουργίας για όλα τα προσφερόμενα είδη (έτη)	>= 3 Εκτός αν αναφέρεται διαφορετικά στον πίνακα συμμόρφωσης		
525	Οι συμμετέχοντες θα πρέπει να διαθέτουν σύστημα αναγγελίας & καταγραφής βλαβών. Το σύστημα θα παρέχει ιστορικό βλαβών και θα παρέχει στο ίδρυμα τη δυνατότητα να καταγράφει και να παρακολουθεί και την πορεία αποκατάστασης. Επίσης απαιτείται η αποστολή αντιγράφου του περιεχομένου της βλάβης στην αναθέτουσα αρχή.	ΝΑΙ		

A/A	Περιγραφή / Προδιαγραφές	Απαίτηση	Απάντηση	Παραπομπή
526	Εγγύηση για την καλή λειτουργία όλου του προσφερόμενου εξοπλισμού (υλικού και λογισμικού) με ημερομηνία έναρξης ισχύος της εγγύησης καλής λειτουργίας την ημερομηνία οριστικής παραλαβής του έργου. Ισχύει DOA (Dead on Arrival) 7 ημερών.	ΝΑΙ		
527	Επιδιόρθωση / Αντικατάσταση οποιουδήποτε υλικού παρουσιάσει προβλήματα λειτουργίας για όλο το διάστημα της εγγύησης εντός 7 εργάσιμων ημερών.	ΝΑΙ		
528	Αποκατάσταση οποιασδήποτε δυσλειτουργίας που οφείλεται σε σφάλματα λογισμικού για όλο το διάστημα της εγγύησης.	ΝΑΙ		
529	Παροχή τεχνικής υποστήριξης καθ' όλη την διάρκεια της περιόδου εγγύησης για επίλυση προβλημάτων μέσω τηλεφώνου και Ηλεκτρονικού Ταχυδρομείου (Email). Το Αριστοτέλειο Πανεπιστήμιο θα εξασφαλίσει απομακρυσμένη (remote) πρόσβαση.	ΝΑΙ		
530	Ο ανάδοχος υποχρεούται να παρέχει, να εγκαταστήσει όλες τις νέες εκδόσεις λογισμικού του εξοπλισμού, δηλαδή διορθώσεις σφαλμάτων, δευτερεύουσες και κύριες νέες εκδόσεις (bug fixes, minor και major releases) ενημερώνοντας την αναθέτουσα, καθ' όλη τη διάρκεια της περιόδου εγγύησης.	ΝΑΙ		
531	Ο ανάδοχος υποχρεούται να παρέχει επιτόπια τεχνική υποστήριξη με εξειδικευμένο τεχνικό προσωπικό για την αποκατάσταση βλαβών που δεν επιλύονται με την τηλεφωνική / απομακρυσμένη υποστήριξη. Ο χρόνος επίλυσης δεν μπορεί να υπερβαίνει τις 7 εργάσιμες μέρες.	ΝΑΙ		

Α/Α	Περιγραφή / Προδιαγραφές	Απαίτηση	Απάντηση	Παραπομπή
532	<p>Ο ανάδοχος εντός 30 ημερών θα παραδώσει στο ΑΠΘ, μελέτη αποτύπωσης και θέσης τοποθέτησης του προσφερόμενου εξοπλισμού σε σχέδια CAD.</p> <p>Ο προγραμματισμός των εργασιών σε κάθε χώρο θα γίνεται ομαδοποιημένα σε συνεργασία με τη ΜΨΔ ΑΠΘ, με στόχο την ελάχιστη δυνατή όχληση των μαθημάτων / εξετάσεων / εκδηλώσεων που φιλοξενούνται σε αυτούς. Η παράδοση του συνόλου του εξοπλισμού οργανώνεται ως εξής:</p> <ul style="list-style-type: none"> • τμηματικά για λόγους οργάνωσης. • συσκευασμένα ανά χώρο εγκατάστασης και με κατάλληλη σύμανση ως «εύθραυστο» για λόγους ασφάλειας <p>ο εξοπλισμός του κάθε χώρου θα παραδίδεται σε αποθηκευτικό χώρο που θα υποδείξει η ΜΨΔ ΑΠΘ στο Ισόγειο της Νομικής Σχολής ΑΠΘ και στη συνέχεια θα μεταφερθεί με ευθύνη και κόστος του αναδόχου στην αντίστοιχη αίθουσα για την ολοκλήρωση των εργασιών εγκατάστασης. Με την ολοκλήρωση του έργου θα παραδοθεί πίνακας με τον ακριβή εξοπλισμό που εγκαταστάθηκε στην κάθε αίθουσα και το κτίριο της Πανεπιστημιούπολης που αυτή βρίσκεται.</p>	ΝΑΙ		
533	<p>Ο ανάδοχος θα εγκαταστήσει, ρυθμίσει και παραμετροποιήσει τα προσφερόμενα συστήματα στους χώρους που θα υποδειχθούν από το Αριστοτέλειο Πανεπιστήμιο Θεσσαλονίκης.</p>	ΝΑΙ		
534	<p>Ο ανάδοχος με την ολοκλήρωση των εργασιών θα παραδώσει σχέδια με τις τελικές θέσεις του εξοπλισμού, αναλυτικά διαγράμματα διασύνδεσης του εξοπλισμού και εγχειρίδιο λειτουργίας των οθονών ελέγχου λειτουργίας και προσφερόμενου εξοπλισμού των αιθουσών.</p>	ΝΑΙ		
535	<p>Οποιαδήποτε ζημιά προκληθεί στην υφιστάμενη υποδομή των αιθουσών κατά την εγκατάσταση (όπως τρύπες σε τοίχους που δεν χρησιμοποιούνται κτλ.) θα αποκατασταθούν από τον ανάδοχο στην αρχική κατάσταση χωρίς επιπλέον κόστος.</p>	ΝΑΙ		
536	<p>Ο ανάδοχος θα αναλάβει εργασίες απεγκατάστασης τυχόν υφιστάμενου εξοπλισμού.</p>	ΝΑΙ		

A/A	Περιγραφή / Προδιαγραφές	Απαίτηση	Απάντηση	Παραπομπή
537	Όλος ο προσφερόμενος εξοπλισμός θα πρέπει να είναι καινούργιος και αμεταχειριστος και να μην υπάρχει ανακοίνωση για End of Sales (EOS) ή End of Life (EOL), από τον κατασκευαστή, μέχρι την ημερομηνία υποβολής προσφοράς. Ο υποψήφιος ανάδοχος θα πρέπει να προσκομίσει σχετικά στοιχεία από τον κατασκευαστή που να αποδεικνύουν την κατάστασή του.	ΝΑΙ		

Τμήμα 2: Προμήθεια και Εγκατάσταση για συμπληρωματικό οπτικοακουστικό εξοπλισμό σε υφιστάμενες αίθουσες για την υποστήριξη της υβριδικής μάθησης και τη δυνατότητα υποστήριξης υποτιτλισμού για τη βελτίωση της προσβασιμότητας ΑΜΕΑ

Το Τμήμα 2 εστιάζει στην ενίσχυση 25 υφιστάμενων αιθουσών διδασκαλίας με συμπληρωματικό οπτικοακουστικό εξοπλισμό για την υποστήριξη λειτουργικότητας υβριδικής μάθησης και υποτιτλισμού για τη βελτίωση της προσβασιμότητας ατόμων με αναπηρίες και ειδικές εκπαιδευτικές ανάγκες. Οι αίθουσες αυτές είχαν αναβαθμιστεί σε βασικό επίπεδο στο παρελθόν στο πλαίσιο ευρύτερης δράσης αναβάθμισης οπτικοακουστικού εξοπλισμού. Ταυτόχρονα, στοχεύει στην αναβάθμιση του εγκατεστημένου εξοπλισμού της προηγούμενης δράσης για να εξασφαλιστεί η λειτουργικότητά του μέσω της αναβάθμισης του λογισμικού και του υλικού τους στην πιο πρόσφατη τεχνολογική έκδοση. Ο στόχος είναι η ενίσχυση της εκπαιδευτικής ένταξης και η δημιουργία ενός προσβάσιμου περιβάλλοντος για όλους τους φοιτητές.

Συγκεκριμένα πρόκειται να εγκατασταθεί συμπληρωματικός οπτικοακουστικός εξοπλισμός βάσει του μεγέθους της κάθε αίθουσας που θα περιλαμβάνει επίτοιχες οθόνες, επιτραπέζιους υπολογιστές και πλήρη ηχητική κάλυψη με ειδικά μικρόφωνα οροφής, επιτραπέζια μικρόφωνα, ψηφιακούς επεξεργαστές ήχου, ενισχυτές και ηχεία κατάλληλα για την εκάστοτε χρήση. Επικουρικά, θα τοποθετηθεί ο απαραίτητος ενεργός και παθητικός εξοπλισμός για την απρόσκοπτη μεταφορά οπτικοακουστικών, δικτυακών και ηλεκτρικών σημάτων, όπως συσκευές μετατροπής σημάτων εικόνας και ήχου, διατάξεις δικτύου, διατάξεις σύλληψης εικόνας από υπολογιστή και ειδικές καλωδιώσεις. Για τη διασφάλιση μελλοντικών επεκτάσεων, μόνιμων ή προσωρινών, θα εγκατασταθούν επίτοιχα κυτία επέκτασης με αναμονές συνδέσεων αναλογικού ήχου, τα οποία θα συνδέονται απευθείας με τον ψηφιακό επεξεργαστή και τον μίκτη ήχου της αίθουσας. Στις αίθουσες με ψευδοροφή θα χρησιμοποιηθούν ειδικές διατάξεις ηχείων ψευδοροφής για βέλτιστη απόδοση ήχου. Τέλος, θα εξασφαλιστεί η αναβάθμιση του υφιστάμενου εξοπλισμού του συνόλου των αιθουσών και η υποστήριξη του σε βάθος τριετίας ώστε το σύνολο των αιθουσών να συνεχίσουν να υποστηρίζουν τις ανάγκες της εξ αποστάσεως και υβριδικής μάθησης. (Πίνακας εξοπλισμού προς αναβάθμιση/υποστήριξη στον πίνακα ΠΣΕ2.2)

Συγκεκριμένα, οι 25 χώροι διδασκαλίας θα εξοπλιστούν συνολικά με τις εξής ποσότητες, βλέπε Πίνακα Συνόλου Εξοπλισμού 2.1

ΠΣΕ 2.1: Είδη και Ποσότητες για τους 25 χώρους διδασκαλίας για την υποστήριξη της υβριδικής μάθησης και τη δυνατότητα υποστήριξης υποτιτλισμού για τη βελτίωση της προσβασιμότητας ΑΜΕΑ.

A/A	Περιγραφή / Προδιαγραφές	Σύνολο Τεμαχίων
1	ΑΝΑΒΑΘΜΙΣΗ ΑΙΘΟΥΣΩΝ - ΥΠΟΣΤΗΡΙΞΗ ΑΜΕΑ	
1.1	Desktop PC	25
1.1.1	Οθόνη	25
1.1.2	Φατνείο ασφαλείας	25

A/A	Περιγραφή / Προδιαγραφές	Σύνολο Τεμαχίων
1.1.3	Καλώδιο ασφαλείας με ειδική κλειδαριά	25
1.2	Μετατροπέας σήματος HDMI σε SDI	17
1.3	Video Grabber SDI	22
1.4	Οθονη 55"	1
1.4.1	Επιτοίχια βάση ανάρτησης	1
1.5	Οθονη 65"	8
1.5.1	Επιτοίχια βάση ανάρτησης	8
1.6	Οθονη 75"	15
1.6.1	Επιτοίχια βάση ανάρτησης	15
1.7	Οθονη 86"	1
1.7.1	Επιτοίχια βάση ανάρτησης	1
1.9	Συστοιχία Μικροφώνων οροφής	29
1.10	Επιτραπέζιο μικρόφωνο με Goosneck	7
1.11	Ψηφιακός Επεξεργαστής ήχου με AEC & Dante	19
1.12	Ψηφιακός Επεξεργαστής ήχου με AEC & Dante Τύπος Β	1
1.13	Μονάδα Audio Expansion Interface	14
1.14	Ενισχυτής Τύπου Α	2
1.15	Ενισχυτής Τύπου Β	12
1.16	Ενισχυτής Τύπου Γ	5
1.17	Ενισχυτής Τύπου Δ	2
1.18	Ηχεία Τύπος Α (οροφής)	30
1.19	Ηχεία Τύπος Β (Ηχοστήλη)	24
1.20	Ηχεία Τύπος Γ (Ηχοστήλη)	16
1.21	Ηχεία τύπου Η	2
1.21.1	Βάση ηχείου Η	2
1.21.2	Εξαρτήματα ανάρτησης	2
1.22	Ηχεία Τύπου Ζ	2
1.22.1	Βάση ηχείου Ζ	2
1.23	Ηχεία Τύπου Θ	2
1.22.1	Εξαρτήματα ανάρτησης	2
1.24	Επίτοιχο κουτί σύνδεσης Τύπου Α (1x XLR 3pin)	11
1.25	Επίτοιχο κουτί σύνδεσης Τύπου Β (1x XLR 3pin & 1x XLR 5pin)	4
1.26	Επίτοιχο κουτί σύνδεσης Τύπου Γ (1x XLR 5pin)	1
1.27	Επίτοιχο κουτί σύνδεσης Τύπου Δ (3x XLR 5pin)	1
1.28	Μεταγωγέας Ethernet 16 Ports	25
1.28.1	1Gb SFP Transceiver	25
1.29	Καλώδιο USB ενεργό 10m	5
1.30	Καλώδιο USB ενεργό 15m	6

A/A	Περιγραφή / Προδιαγραφές	Σύνολο Τεμαχίων
1.31	Καλώδιο USB ενεργό 25m	8
ΥΕ	Υλικά & Εργασίες	
ΥΕ.1	Υλικά και εργασίες εγκατάστασης	1
ΥΕ.1.1	Λοιπός ηλεκτρονικός και παθητικός εξοπλισμός ολοκλήρωσης λύσης (Integration)	1
ΥΕ.1.2	Υπηρεσίες εγκατάστασης διαμόρφωσης, παραμετροποίησης του προσφερόμενου εξοπλισμού, πιστοποίηση λειτουργίας	1

ΠΣΕ 2.2: Πίνακας υφιστάμενου εξοπλισμού προς αναβάθμιση/υποστήριξη

A/A	Είδος	Κατασκευαστής	Περιγραφή	Ποσότητα
Δράση 1: Αναβάθμιση οπτικοακουστικού εξοπλισμού αιθουσών διδασκαλίας ΑΠΘ				
1	Αίθουσες τύπου Α, Β, Γ & Γ+			100
1.1	Προβολικό Laser DLP τύπου Α	OPTOMA	LASER DLP, 1080P, 16:9, 4500 LUMENS, 300.000:1	35
1.2	Σύστημα κάμερας υψηλής ανάλυσης (HD)	Panasonic	HD Integrated Camera (HDMI) MOS 1/2.3", WHITE COLOR	105
1.3	Twisted Pair to HDMI Rx	Extron	DTP HDMI 4K 230 Rx HDMI Rx - 230 feet (70 m)	60
1.4	HDMI to SFTP	Extron	DTP T EU 232 Two Input EU Tx w/ Audio - 230 feet (70 m)	100
1.5	Επίτοιχο Button Panel Χειρισμών	Extron	NBP 100 2-Gang, Black and White, 6 Button	100
1.6	Ethernet Switch	Cisco	CBS250 Smart 8-port GE, PoE, Ext PS, 2x1G Combo	100
1.7	Ασύρματα μικρόφωνα πέτου	SENNHEISER	Ασύρματο σετ μικροφώνου με φορητό πομπό bodypack, δυναμικό καρδιοειδές μικρόφωνο πέτου και σταθερό δέκτη, 614-638 Mhz	108
1.8	Σύστημα Συναγερμού	NOVA	Σύστημα συναγερμού με δικτυακή σύνδεση, αποτελούμενο από κεντρική μονάδα με IP	100

			module, 2 παθητικούς ανιχνευτές, 2 επαφές, ηλεκτρολόγιο, εσωτερική σειρήνα, σετ μπαταριών 12V 7,0A+12V 1,2A	
1.9	Προβολικό Laser DLP τύπου Β	Infocus	INL3140 SERIES, LASER, 1080P, 5500 LUMENS, 500000:1, HDBASET, 12V TRIGGER	41
1.10	Προβολικό Laser DLP τύπου Γ	BenQ	LASER DLP, UST 1080P, 4000 LUMENS	31
1.11	Ασύρματα μικρόφωνα πέτου	SENNHEISER	Ασύρματο σετ μικροφώνου με φορητό πομπό bodypack, δυναμικό καρδιοειδές μικρόφωνο πέτου και σταθερό δέκτη, 614-638 Mhz	20
1.12	Ψηφιακός επεξεργαστής ήχου	Extron	DMP 64 Plus C 6x4 Digital Matrix Processor w/ AEC	20
1.13	Ενισχυτής	Extron	XPA U 1002-100V Two Channel Amp, 100 watts at 100 volts	21
1.14	HDMI to SDI	BlackMagic	Micro Converter HDMI to SDI 3G PSU	23
1.15	Video Grabber	Epiphan	SDI video capture (3yr SupportPlan+)	20
Δράση 2: Αίθουσες τηλεκαίδευσης				
1	Αίθουσες τηλεκαίδευσης		Αίθουσες Τηλεκαίδευσης	5
1.1	Σύστημα κάμερας υψηλής ανάλυσης (HD) αυτόματης παρακολούθησης ομιλητή (για την κάμερα που σκοπεύει τον ομιλητή) με υψηλό zoom	Panasonic	Full HD camera with integrated pan-tilt, Color : White, HDMI out @ 1080/50p, 50i,25p & 720/50p, 1/2.3-type MOS Sensor, 0,7 Lux min. illum, 1000 lines resol.,30x Zoom Lens & Auto Focus,Pan	1

			±175 ° , Tilt -30° to +90° , Max speed 300° /sec, Audio input, Night mode, PoE+, RS422 / RS232 / IR & IP control, 100 presets, Electronic Image Stabilisation, Noise NC35 (Manual) / NC40 (Preset)	
1.2	Μετατροπέας σήματος βίντεο SDI σε HDMI	BlackMagic	Micro Converter SDI to HDMI 3G PSU	4
1.3	Σύστημα τηλεδιάσκεψης με κάμερα υψηλής ανάλυσης (HD) 20x zoom (οπτικό 10x, ψηφιακό 2x)	Cisco	Room Kit Plus P60 - Codec Plus, P60 Camera and Navigator	5
1.4	Επιλογέας - μεταγωγέας καμερών	Extron	IN1604 HD Four Input Scaler with HDMI Output	1
1.5	Βοηθητική οθόνη προβολής απομακρυσμένων συμμετεχόντων προεδρείου 15,6"	GeChic	Package including M505E monitor *1, HDMI A cable 1.5m*1 U SB A cable 1.2 m*1 5 V 2A power adapter*1Ps. Manual sleeve , USB C video	9
1.6	Scaler, Βίντεο μεταγωγέας 8x4 με Μονάδα Ψηφιακής Επεξεργασίας Σημάτων Ήχου και Αυτόματης Ακύρωσης Ηχούς (AEC)	Extron	DTP CrossPoint 84 4K Preamp Output, w/o Amplifier and Control Processor	5
1.7	Ενισχυτής -Διανομέας HDMI 1x8	TVOne	1x8 4K60 HDMI 2.0 Ultra Slim Splitter with HDCP 2.2 and down scaling	3
1.8	Ενισχυτής -Διανομέας HDMI 1x4	TVOne	1x4 4K60 HDMI 2.0 Ultra Slim Splitter with HDCP 2.2 and down scaling	6
1.9	Ενισχυτής -Διανομέας HDMI 1x2	TVOne	1x2 4K60 HDMI 2.0 Ultra slim Splitter with HDCP 2.2 and down scaling	6
1.8	Επίτοιχος πομπός μετάδοσης δύο εισόδων, ψηφιακού σήματος HDMI και αναλογικού VGA+ Audio, με ενσωμάτωση ήχου	Extron	DTP T UWP 4K 232 D HDMI, VGA Decorator Tx, White – 230 feet (70 m)	5

1.9	Επίτοιχος Δέκτης μετάδοσης ψηφιακού σήματος HDMI	Extron	DTP R HWP 4K 231 D HDMI Decorator-Style Rx, White - 230 feet (70 m)	5
1.10	Πομπός μετάδοσης ψηφιακού σήματος HDMI σε SFTP με HDMI Loop-Through	Extron	DTP T HD2 4K 230 HDMI Tx - 230 feet (70 m)	5
1.11	Εξοπλισμός τοπικής καταγραφής και streaming	Extron	SMP 351 Standard Version – 80 GB SSD	5
1.12	Desktop PC, με Οθόνη αφής συμπεριλαμβανομένης πέννας ψηφιοποίησης και HDMI to USB grabber	Dell	DELL Optiplex 3080 MFF i5-10500T 8GB 256GB Windows 10 Pro	8
1.12.1		Wacom	NEW Wacom Cintiq 22, 21.5 inch, 1920 x 1080 (Full HD) Wacom Pro Pen 2 with Wacom EMR and 8192 pen pressure levels	5
1.12.2		Epiphan	HDMI video capture (3yr SupportPlan+)	5
1.13	Οθόνη αφής ελέγχου AV εξοπλισμού και μονάδα ελέγχου γεωγραφικού εντοπισμού ενσύρματων μικροφώνων	Extron	TLP Pro 725T Black - Tabletop	5
1.13.1	<i>Μονάδα ελέγχου</i>	Extron	IPCP Pro 250 IP Link Pro Control Processor	5
1.13.2	<i>Μεταγωγέας Ethernet</i>	Cisco	CBS250 Smart 24-port GE, PoE, 4x1G SFP	5
1.13.3		Cisco	Gigabit Ethernet 1000 Base-T Mini-GBIC SFP Transceiver	5
1.14	Ασύρματο μικρόφωνο χειρός	Sennheiser	Ασύρματο σετ μικροφώνου χειρός, καρδιοειδές δυναμικό μικρόφωνο χειρός και σταθερό δέκτη 614-638 Mhz	11
1.15	Σύστημα ενσύρματων μικροφώνων (Κεντρική Μονάδα)	SHURE	Central Control Unit, fully digital	5

1.15.1	Επιτραπέζιο και χωνευτά μικρόφωνο Συντονιστή & Συμμετεχόντων τύπου Α	SHURE	CONF.UNIT, PORTABLE, 4CHSEL	50
1.15.2	Επιτραπέζια και χωνευτά μικρόφωνο Συντονιστή & Συμμετεχόντων τύπου Β	SHURE	CONF.UNIT, PORTABLE, DUAL 31CHSEL+NFC	12
1.15.3		SHURE	CONF.UNIT, FLUSH	181
1.15.4		SHURE	Gooseneck Mic. w/LED, XLR, 40 cm, black	231
1.15.5		SHURE	Gooseneck Mic. w/LED, 10-pin modular lockable connector, 40 cm, black	9
1.16	Σύστημα συναγερμού αίθουσας	NOVA	Σύστημα συναγερμού με δικτυακή σύνδεση, αποτελούμενο από: -1 τεμ. κεντρική μονάδα με IP module, -2 τεμ. παθητικούς ανιχνευτές, -2 τεμ. επαφές, -2 τεμ. πληκτρολόγια, -1 τεμ. εσωτερική σειρήνα, -1 σετ μπαταριών 12V 7,0A+12V 1,2A	5
1.17	Ενισχυτής τύπου Β	Extron	XPA 2001-100V 100 V Mono Amp - 200 Watts	6
1.18	Ενισχυτής τύπου Γ	d&b audiotechnik	30D Amplifier	1
1.19	Ηχεία τύπου Β	d&b audiotechnik	12S-D Loudspeaker	4
1.20	Προβολικό τεχνολογίας Laser DLP FHD ανάλυσης 1920x1080 τύπου Γ	Barco	G60-W8 (White) - with G LENS (WUXGA 1.22-1.53:1) lens	1
1.21	Προβολικό τεχνολογίας Laser DLP FHD ανάλυσης 2560x1600	Barco	F80-Q7 Body Only	1
1.12.1	Φακός	Barco	FLDX 1.7 - 2.5:1 (EN61)	1

1.12.2		Barco	F80 FLDX LENS ADAPTER	1
Δράση 3: Υποδομή παραγωγής ανοικτών μαζικών διαδικτυακών μαθημάτων (studio)				
1	Studio παραγωγής ανοικτών μαθημάτων		Studio παραγωγής ανοικτών μαθημάτων	1
Δράση 4:Κεντρική Διαχείριση				
1	Κεντρικό Σύστημα Παρακολούθησης Συναγερμού αιθουσών	PATRIOT	PATRIOT PROFESSIONAL 250 ΓΙΑ ENA PC MEXPI 250, SITES, IP RECEIVER MODULE, EMAIL, SMS. 3-years support	1
2	Κεντρική Υποδομή διαχείρισης οπτικοακουστικού εξοπλισμού	Extron	GlobalViewer Enterprise Server-Based Resource Mngmnt Software	1
3	Μονάδες ελέγχου τύπου A	Extron	IPCP Pro 250 xi - IP Link Pro Control Processor	14
4	Μονάδες ελέγχου τύπου B	Extron	IPCP Pro S1 xi	3
5	Gateway λογισμικού διαχείρισης εξοπλισμού ασύρματης παρουσίας	Barco	VM, XMS Cloud Management Platform	1
6	Συνδρομητική υπηρεσία τηλεδιάσκεψων για 5 Hosts	Cisco	Webex Collaboration Flex Plan 36.00 Months	1
Δράση 5: Υποδομή χειρουργείων				2
1.1	Σύστημα φωτιστικού LED και κάμερας υψηλής ανάλυσης (FHD) χειρουργικού πεδίου τύπου A	TRUMPF	Προβολέας οροφής με δορυφόρο, μοντέλο TRULIGHT 5510 / 5320. Ο κύριος προβολέας διαθέτει κάμερα, μοντέλο TRUVIA HD 2000, συνοδευόμενη από την μονάδα ελέγχου	1

1.2	Σύστημα φωτιστικού LED και κάμερας υψηλής ανάλυσης (FHD) χειρουργικού πεδίου τύπου B	TRUMPF	Κάμερα σε ανεξάρτητη ανάρτηση οροφής με ειδικό αρθρωτό βραχίονα προσαρμογής της κάμερας, μοντέλο TRUVIA HD 2000, συνοδευόμενη από την μονάδα ελέγχου	1
1.3	Οθόνη αφής και σύστημα ελέγχου πηγών, τοπικής καταγραφής και προβολών χειρουργείου συμπεριλαμβανομένης μονάδας ελέγχου και μεταγωγέα Ethernet	Extron	TLP Pro 525M White - Wall Mount	2
1.3.1	Μονάδα ελέγχου	Extron	IPCP Pro 250 IP Link Pro Control Processor	2
1.3.2	Μεταγωγέας Ethernet	Cisco	CBS250 Smart 24-port GE, PoE, 4x1G SFP	2
1.4	Βίντεο μεταγωγέας 8x8	Muxlab	MUXLAB 500444 HDMI MATRIX SWITCHER 4x4, HDCP 2.2, 4K/60, RS232, IR	2
1.5	Μονάδα Ψηφιακής Επεξεργασίας Σημάτων Ήχου και Αυτόματης Ακύρωσης Ηχούς (AEC)	Extron	DMP 64 Plus C 6x4 Digital Matrix Processor w/ AEC	2
1.6	Σύστημα τηλεδιάσκεψης με οθόνης αφής χωρίς κάμερα	Cisco	Cisco Room Codec Plus, Touch 10 controller	2
1.7	Επίτοιχο Faceplate πομπός ψηφιακής μετάδοσης σήματος επιλογής HDMI ή VGA με Audio πάνω από καλώδιο συνεστραμμένων αγωγών	Extron	DTP T UWP 4K 232 D HDMI, VGA Decorator Tx, White – 230 feet (70 m)	2
1.8	Δέκτης σήματος HDMI με απενσωμάτωση ήχου	Extron	DTP2 R 211 HDMI 4K/60 Rx - 330 feet (100 m)	2
1.9	Εξοπλισμός τοπικής καταγραφής και streaming	Extron	SMP 111 Single Channel Recorder – 32 GB	2
1.10	Ασύρματο χειλόφωνο μικρόφωνο ψηφιακής μετάδοσης	SHURE	Δέκτης σειράς ULX-D	2

1.10.1	Ασύρματος φορητός πομπός μετάδοσης με τροφοδοσία επαναφορτιζόμενης μπαταρίας	SHURE	Πομπός σώματος σειράς ULX-D	2
1.10.2		SHURE	DURAPLEX HEAD-SET., TAN, OMNI, MTQG	2
1.10.3	Κατανεμητής	SHURE	Κατανεμητής 4 δεκτών ULXD4	2
1.10.4	Κατευθυντικές κεραιές	SHURE	Κατευθυντικές κεραιές για τους δέκτες ULXD4	2
1.11	Ασύρματος σύστημα προσωπικής ενημέρωσης	SHURE	Πομπός και δέκτης PSM900	2
1.11.1	Ζεύγος δυναμικών ακουστικών για χρήση εντός αυτιού	SHURE	Ακουστικά ενός δρόμου σε διαφανές χρώμα	2
1.11.2		SHURE	4-CH ANTENNA COMBINER 470-865 MHZ	2
1.11.3		SHURE	Επαναφορτιζόμενη μπαταρία SHURE Li-ion	2

Πίνακας τεχνικών προδιαγραφών

ΠΤΧ 2.1: Ελάχιστα τεχνικά χαρακτηριστικά για τους 25 χώρους διδασκαλίας για την υποστήριξη της υβριδικής μάθησης και τη δυνατότητα υποστήριξης υποτιτλι-σμού για τη βελτίωση της προσβασιμότητας ΑΜΕΑ

A/A	Περιγραφή / Προδιαγραφές	Απαίτηση	Απάντηση	Παραπομπή
1	Desktop PC	25 τεμ.		
2	Να αναφερθεί ο Κατασκευαστής, Σειρά-Μοντέλο	NAI		
3	Ποιότητα κατασκευής – ISO κατασκευαστή: ISO 9001/2015 ή ισοδύναμο	NAI		
4	Επεξεργαστής Intel® Core i5-13500T (14 Cores/24MB/20T/1.6GHz to 4.6GHz) ισοδύναμο ή καλύτερο	NAI		
5	Γραφικά Intel® UHD Graphics 770, ισοδύναμο ή καλύτερο	NAI		
6	Σκληρός δίσκος 512GB SSD NVMe, τουλάχιστον	NAI		
7	Μνήμη 16GB DDR4 – 3200SDRAM (1 SODIMM), τουλάχιστον	NAI		

A/A	Περιγραφή / Προδιαγραφές	Απαίτηση	Απάντηση	Παραπομπή
8	Θύρες κατ' ελάχιστον: <ul style="list-style-type: none"> • 4 USB SS Type-A • 1 USB-C SS • 1 HDMI 2.1 • 2 DP 1.4 • 1 Universal Audio 1 RJ-45	NAI		
9	Να περιλαμβάνει πληκτρολόγιο & ποντίκι	NAI		
10	Να περιλαμβάνει ειδικό φατνείο ασφαλείας, του ίδιου κατασκευαστή, για την τοποθέτηση του υπολογιστή	NAI		
11	Να περιλαμβάνει καλώδιο ασφαλείας με ειδική κλειδαριά τύπου Kensington που να ασφαλίζει τον υπολογιστή με το πληκτρολόγιο και το ποντίκι μαζί με 3 επιπλέον περιφερειακά του	NAI		
12	Οθόνη	25		
13	Να αναφερθεί ο Κατασκευαστής, Σειρά-Μοντέλο	NAI		
14	Ποιότητα κατασκευής – ISO κατασκευαστή: ISO 9001/2015 ή ισοδύναμο	NAI		
15	Διαγώνιος $\geq 23.8''$	NAI		
16	Ανάλυση $\geq 1920 \times 1080$	NAI		
17	Αντίθεση $\geq 1000 :1$	NAI		
18	In-Plane switching Panel Technology (IPS)	NAI		
19	Φωτεινότητα ≥ 250 nits	NAI		
20	Χρόνος Απόκρισης ≥ 5 ms	NAI		
21	Λόγος πλευρών 16:9	NAI		
22	Γωνία θέασης $\geq 178^\circ$ οριζόντια & κάθετα	NAI		
23	Τύπος Σύνδεσης τουλάχιστον: <ul style="list-style-type: none"> • 1 x HDMI 1.4 • 1 x DP 1.2 • 4 x SS USB-A 1 x USB-B	NAI		
24	Εγγύηση καλής λειτουργίας διάρκειας ≥ 3 ετών	NAI		
25	Μετατροπέας σήματος HDMI σε SDI	17 τεμ.		
26	Να αναφερθεί ο Κατασκευαστής, Σειρά-Μοντέλο	NAI		
27	Ποιότητα κατασκευής / πιστοποιητικά CE	NAI		
28	Μετατροπέας σήματος βίντεο διεπαφής HDMI σε SDI 3G	NAI		
29	Είσοδος HDMI τύπου A	NAI		
30	Έξοδος SDI με αυτόματη ταυτοποίηση με τον τύπο του σήματος εισόδου (SD, HD ή 3G-SDI)	NAI		
31	Να διαθέτει δυνατότητα επανασυγχρονισμού (reclocking)	NAI		
32	Να διαθέτει διεπαφή τύπου USB για τροφοδοσία, παραμετροποίηση και αναβάθμιση λογισμικού	NAI		

A/A	Περιγραφή / Προδιαγραφές	Απαίτηση	Απάντηση	Παραπομπή
33	Να παρέχει ακρίβεια χρώματος για τη διεπαφή SDI 4:2:2	NAI		
34	Να παρέχει χρωματικό εύρος για τη διεπαφή SDI YUV	NAI		
35	Να παρέχει ακρίβεια χρώματος για τη διεπαφή HDMI 4:2:2	NAI		
36	Να παρέχει χρωματικό εύρος για τη διεπαφή HDMI YUV	NAI		
37	Να υποστηρίζει πρότυπα βίντεο για τη διεπαφή SDI κατ' ελάχιστον: <ul style="list-style-type: none"> • NTSC (525i με ρυθμό ανανέωσης καρέ 59.94fps) • PAL (625i με ρυθμό ανανέωσης καρέ 50fps) • 720p με ρυθμό ανανέωσης καρέ 50, 59.94 και 60fps • 1080p με ρυθμό ανανέωσης καρέ 24, 25, 29.97, 30, 50, 59.94, και 60fps 1080i με ρυθμό ανανέωσης καρέ 50, 59.94, 60fps	NAI		
38	Να υποστηρίζει πρότυπα βίντεο για τη διεπαφή HDMI κατ' ελάχιστον: <ul style="list-style-type: none"> • 525i/29.95 NTSC, 625i/25 PAL • 720p με ρυθμό ανανέωσης καρέ 50, 59.94 και 60fps • 1080p με ρυθμό ανανέωσης καρέ 24, 25, 29.97, 30, 50, 59.94, και 60fps 1080i με ρυθμό ανανέωσης καρέ 50, 59.94, 60fps	NAI		
39	Να είναι δυνατή η επιλογή τύπου σήματος video της εξόδου SDI μεταξύ υψηλής (HD) και τυπικής (SD) ανάλυσης, καθώς και τύπος (μεταξύ Α και Β) από το χρήστη μέσω εφαρμογής παραμετροποίησης.	NAI		
40	Εγγύηση καλής λειτουργίας διάρκειας ≥ 3 ετών	NAI		
41	Video Grabber SDI	22 τεμ.		
42	Να αναφερθεί ο Κατασκευαστής, Σειρά-Μοντέλο	NAI		
43	Ποιότητα κατασκευής / πιστοποιητικά CE	NAI		
44	Να διαθέτει είσοδο SDI Τύπου BNC	NAI		
45	Να διαθέτει έξοδο USB 3.0 Τύπου B	NAI		
46	Να δέχεται σήματα εισόδου 3G-SDI, HD-SDI, SD-SDI	NAI		
47	Μέγιστη ανάλυση εισόδου 1920x1200 ή καλύτερο	NAI		
48	Κωδικοποίηση και ανάλυση ήχου (HDMI) με συχνότητες δειγματοληψίας μέχρι και 24-bit PCM / 48kHz ή καλύτερο	NAI		
49	Ανάλυση ήχου εξόδου: 16-bit με συχνότητα δειγματοληψίας 48kHz stereo ή καλύτερο	NAI		
50	Να διαθέτει σχεδόν μηδενική χρονοκαυστέρηση καταγραφής	NAI		
51	Υποστήριξη Λειτουργικών Συστημάτων (32-bit/64-bit) κατ' ελάχιστον: <ul style="list-style-type: none"> • Windows 10 και άνω • MacOS X10.10 και άνω Linux distribution with kernel 3.5.0 και άνω	NAI		
52	Να διαθέτει ένδειξη κατάστασης τύπου LED	NAI		

A/A	Περιγραφή / Προδιαγραφές	Απαίτηση	Απάντηση	Παραπομπή
53	Υποστηριζόμενες αναλύσεις εξόδου κατ' ελάχιστον: 320×240, 640×360, 640×480, 960×540, 1024×768, 1280×720, 1280×1024, 1600×1200, 1920×1080, 1920×1200	NAI		
54	Υποστηριζόμενο χρωματικό εύρος YUV 4:2:2	NAI		
55	Εγγύηση καλής λειτουργίας διάρκειας ≥ 3 ετών	NAI		
56	Οθόνη 55"	1 τεμ.		
57	Να αναφερθεί ο Κατασκευαστής, Σειρά-Μοντέλο	NAI		
58	Ποιότητα κατασκευής – ISO κατασκευαστή: ISO 9001/2015 ή ισοδύναμο	NAI		
59	Διαγώνιος ≥ 55"	NAI		
60	Ανάλυση ≥ 3840x2160	NAI		
61	Δυνατότητα συνεχούς λειτουργίας τουλάχιστον 16 ώρες / 7 ημέρες τουλάχιστον	NAI		
62	Σχεδίαση λεπτού panel	NAI		
63	Φωτεινότητα ≥ 400nits	NAI		
64	Δυνατότητα απομακρυσμένου ελέγχου	NAI		
65	Συμβατότητα με επαγγελματικά συστήματα ελέγχου οπτι- κοακουστικού εξοπλισμού	NAI		
66	Συμβατότητα με συστήματα διαμοιρασμού οθόνης ασύρ- ματα	NAI		
67	Τύπος Σύνδεσης τουλάχιστον: <ul style="list-style-type: none"> • 3 x HDMI • 2 x RS-232C (in & out) • 2 x USB 1 x LAN	NAI		
68	Να παραδοθεί με ειδική επίτοιχη βάση στήριξης κατάλ- ληλη για το συγκεκριμένο μοντέλο	NAI		
69	Εγγύηση καλής λειτουργίας διάρκειας ≥ 3 ετών	NAI		
70	Οθόνη 65"	8 τεμ.		
71	Να αναφερθεί ο Κατασκευαστής, Σειρά-Μοντέλο	NAI		
72	Ποιότητα κατασκευής – ISO κατασκευαστή: ISO 9001/2015 ή ισοδύναμο	NAI		
73	Διαγώνιος ≥ 65"	NAI		
74	Ανάλυση ≥ 3840x2160	NAI		
75	Δυνατότητα συνεχούς λειτουργίας τουλάχιστον 16 ώρες / 7 ημέρες τουλάχιστον	NAI		
76	Σχεδίαση λεπτού panel	NAI		
77	Φωτεινότητα ≥ 400nits	NAI		
78	Δυνατότητα απομακρυσμένου ελέγχου	NAI		
79	Συμβατότητα με επαγγελματικά συστήματα ελέγχου οπτι- κοακουστικού εξοπλισμού	NAI		

A/A	Περιγραφή / Προδιαγραφές	Απαίτηση	Απάντηση	Παραπομπή
80	Συμβατότητα με συστήματα διαμοιρασμού οθόνης ασύρματα	NAI		
81	Τύπος Σύνδεσης τουλάχιστον: <ul style="list-style-type: none"> • 3 x HDMI • 2 x RS-232C (in & out) • 2 x USB 1 x LAN	NAI		
82	Να παραδοθεί με ειδική επίτοιχη βάση στήριξης κατάλληλη για το συγκεκριμένο μοντέλο	NAI		
83	Εγγύηση καλής λειτουργίας διάρκειας ≥ 3 ετών	NAI		
84	Οθόνη 75"	15 τεμ.		
85	Να αναφερθεί ο Κατασκευαστής, Σειρά-Μοντέλο	NAI		
86	Ποιότητα κατασκευής – ISO κατασκευαστή: ISO 9001/2015 ή ισοδύναμο	NAI		
87	Διαγώνιος $\geq 75"$	NAI		
88	Ανάλυση $\geq 3840 \times 2160$	NAI		
89	Δυνατότητα συνεχούς λειτουργίας τουλάχιστον 16 ώρες / 7 ημέρες τουλάχιστον	NAI		
90	Σχεδίαση λεπτού panel	NAI		
91	Φωτεινότητα ≥ 330 nits	NAI		
92	Δυνατότητα απομακρυσμένου ελέγχου	NAI		
93	Συμβατότητα με επαγγελματικά συστήματα ελέγχου οπτικοακουστικού εξοπλισμού	NAI		
94	Συμβατότητα με συστήματα διαμοιρασμού οθόνης ασύρματα	NAI		
95	Τύπος Σύνδεσης τουλάχιστον: <ul style="list-style-type: none"> • 3 x HDMI • 2 x RS-232C (in & out) • 2 x USB 1 x LAN	NAI		
96	Να παραδοθεί με ειδική επίτοιχη βάση στήριξης κατάλληλη για το συγκεκριμένο μοντέλο	NAI		
97	Εγγύηση καλής λειτουργίας διάρκειας ≥ 3 ετών	NAI		
98	Οθόνη 86"	1 τεμ.		
99	Να αναφερθεί ο Κατασκευαστής, Σειρά-Μοντέλο	NAI		
100	Ποιότητα κατασκευής – ISO κατασκευαστή: ISO 9001/2015 ή ισοδύναμο	NAI		
101	Διαγώνιος $\geq 86"$	NAI		
102	Ανάλυση $\geq 3840 \times 2160$	NAI		
103	Δυνατότητα συνεχούς λειτουργίας τουλάχιστον 16 ώρες / 7 ημέρες τουλάχιστον	NAI		
104	Σχεδίαση λεπτού panel	NAI		

A/A	Περιγραφή / Προδιαγραφές	Απαίτηση	Απάντηση	Παραπομπή
105	Φωτεινότητα ≥ 330 nits	NAI		
106	Δυνατότητα απομακρυσμένου ελέγχου	NAI		
107	Συμβατότητα με επαγγελματικά συστήματα ελέγχου οπτικοακουστικού εξοπλισμού	NAI		
108	Συμβατότητα με συστήματα διαμοιρασμού οθόνης ασύρματα	NAI		
109	<p>Τύπος Σύνδεσης τουλάχιστον:</p> <ul style="list-style-type: none"> • 3 x HDMI • 2 x RS-232C (in & out) • 2 x USB <p>1 x LAN</p>	NAI		
110	Να παραδοθεί με ειδική επίτοιχη βάση στήριξης κατάλληλη για το συγκεκριμένο μοντέλο	NAI		
111	Εγγύηση καλής λειτουργίας διάρκειας ≥ 3 ετών	NAI		
112	Συστοιχία Μικροφώνων οροφής	29 τεμ.		
113	Να αναφερθεί ο Κατασκευαστής, Σειρά-Μοντέλο	NAI		
114	Ποιότητα κατασκευής – ISO κατασκευαστή: ISO 9001/2015 ή ισοδύναμο	NAI		
115	Συστοιχία μικροφώνων οροφής	NAI		
116	Να παρέχουν αυτόματη ή καθοδηγούμενη κάλυψη	NAI		
117	Να διαθέτουν θύρα δικτύου τύπου RJ45	NAI		
118	Να τροφοδοτούνται μέσω δικτύου (PoE), Class 0	NAI		
119	Να υποστηρίζουν ψηφιακή έξοδο ήχου τύπου DANTE	NAI		
120	Να παρέχουν τουλάχιστον 10 καναλιών κατανεμημένα σε 8 ανεξάρτητα μετάδοσης, 1 κοινής μίξης & 1 επιστροφής αναφοράς AEC	NAI		
121	Να παρέχουν δειγματοληψία 48kHz με κβαντισμό 24bit	NAI		
122	Να παρουσιάζουν ευαισθησία -1.74dBFS/Pa	NAI		
123	Να παρέχουν μέγιστο SPL 95.74dB SPL	NAI		
124	Να παρουσιάζουν σηματοθορυβικό λόγο 75.76dB A-σταθμισμένο	NAI		
125	Να παρουσιάζουν καθυστέρηση 15.9ms ή καλύτερο	NAI		

A/A	Περιγραφή / Προδιαγραφές	Απαίτηση	Απάντηση	Παραπομπή
126	Να παρουσιάζουν ίδιο θόρυβο 18.24dB SPL-A ή καλύτερο	NAI		
127	Να παρουσιάζουν δυναμικό εύρος 77.5dB ή καλύτερο	NAI		
128	Να παρέχουν ψηφιακή επεξεργασία σήματος τουλάχιστον για: <ul style="list-style-type: none"> • Αυτόματη μίξη • Ακύρωση ηχούς • Μείωση θορύβου • Αυτόματο έλεγχο κέρδους • Συμπύεση • Καθυστέρηση • Παραμετρική ισοστάθμιση 4 καναλιών • Σίγαση Κέρδος (εύρος 140dB)	NAI		
129	Να παρέχουν απόκριση συχνοτήτων 125Hz – 20kHz ή καλύτερο	NAI		
130	Να είναι κατάλληλου μεγέθους για τοποθέτηση σε συνήθη ανοίγματα ψευδοροφής (~60cm)	NAI		
131	Να είναι λευκού χρώματος	NAI		
132	Εγγύηση καλής λειτουργίας διάρκειας ≥ 3 ετών	NAI		
133	Επιτραπέζιο μικρόφωνο με Goosneck	7 τεμ.		
134	Να αναφερθεί ο Κατασκευαστής, Σειρά-Μοντέλο	NAI		
135	Ποιότητα κατασκευής – ISO κατασκευαστή: ISO 9001/2015 ή ισοδύναμο	NAI		
136	Επιτραπέζιο, μικροπυκνωτικό μικρόφωνο με ευλύγιστο λαιμό τύπου gooseneck	NAI		
137	Να παρέχει απόκριση συχνοτήτων 50Hz – 17kHz	NAI		
138	Να παρέχει καρδιοειδές πολικό διάγραμμα απολαβής	NAI		
139	Να διαθέτει ονομαστική αντίσταση εξόδου, στο 1kHz, 150Ω (πραγματική 180Ω) τουλάχιστον	NAI		
140	Να παρουσιάζει ευαισθησία -33.5dBV (21.1mV) ή καλύτερο	NAI		
141	Να παρέχει μέγιστο SPL 123.0dB ή καλύτερο	NAI		

A/A	Περιγραφή / Προδιαγραφές	Απαίτηση	Απάντηση	Παραπομπή
142	Να παρουσιάζει σηματοθορυβικό λόγο 65dB ή καλύτερο	NAI		
143	Να παρουσιάζει απόρριψη κοινής λειτουργίας 45.0dB κατ' ελάχιστο	NAI		
144	Να παρουσιάζει ισοδύναμο θόρυβο εξόδου 29.0dB SPL A-σταθμισμένο τουλάχιστον	NAI		
145	Να παρουσιάζει δυναμικό εύρος 94dB ή καλύτερο	NAI		
146	Να παρουσιάζει εξασθένιση διακοπής σίγασης 50.0dB κατ' ελάχιστο	NAI		
147	Να παρουσιάζει επίπεδο αποκοπής εξόδου προενισχυτή -6.0dBV (0.5V) τουλάχιστον	NAI		
148	Εγγύησης καλής λειτουργίας διάρκειας ≥ 3 ετών	NAI		
149	Ψηφιακός Επεξεργαστής ήχου με AEC & Dante Τύπος A	19 τεμ.		
150	Να αναφερθεί ο Κατασκευαστής,Σειρά-Μοντέλο	NAI		
151	Ποιότητα κατασκευής – ISO κατασκευαστή: ISO 9001/2015 ή ισοδύναμο	NAI		
152	Ψηφιακός επεξεργαστής σημάτων ήχου τουλάχιστον 6 εισόδων και τουλάχιστον 4 εξόδων	NAI		
153	Να υποστηρίζει ακύρωση ηχούς τουλάχιστον 6 καναλιών	NAI		
154	Να παρέχει συνδεσιμότητα για δικτυακό ήχο τύπου DANTE	NAI		
155	Να παρέχει κέρδος εξόδου κατ' ελάχιστον: <ul style="list-style-type: none"> • ισορροπημένης: 0dB μη ισορροπημένης: -6dB 	NAI		
156	Να παρέχει απόκριση συχνοτήτων 20Hz – 20kHz ή καλύτερο	NAI		
157	Να παρουσιάζει συνολική αρμονική παραμόρφωση και θόρυβο <0.01% κατά μέγιστο επίπεδο ή καλύτερο	NAI		
158	Να παρουσιάζει σηματοθορυβικό λόγο κατ' ελάχιστον: <ul style="list-style-type: none"> • Analog → Analog >109dB • Analog → Digital 110dB Digital → Analog 115dB	NAI		

A/A	Περιγραφή / Προδιαγραφές	Απαίτηση	Απάντηση	Παραπομπή
159	Να εμφανίζει συνακρόαση πλήρους φορτίου <-90dB ή καλύτερο	NAI		
160	Να διαθέτει τουλάχιστον 6 μονοφωνικές ή 3 στερεοφωνικές εισόδους ήχου, ισορροπημένες ή μη, επιπέδου γραμμής ή μικροφώνου με παροχή τροφοδοσίας τύπου phantom	NAI		
161	Οι εισόδοι ήχου να διαθέτουν αντίσταση >10kΩ, ονομαστικού επιπέδου +4dBu, μέγιστου επιπέδου +21dBu, τυπική αναλογία απόρριψης κοινού τρόπου λειτουργίας >60dB ή καλύτερο	NAI		
162	Να διαθέτει τουλάχιστον 4 μονοφωνικές ή 2 στερεοφωνικές εξόδους ήχου, ισορροπημένες ή μη, επιπέδου γραμμής	NAI		
163	Οι έξοδοι ήχου να διαθέτουν αντίσταση 100Ω ισορροπημένου ή καλύτερο, 50Ω μη ισορροπημένου ήχου ή καλύτερο, λανθάνοντος κέρδους κατ' ελάχιστον ±0.1dB κανάλι σε κανάλι, μέγιστου επιπέδου >+21dBu, ισορροπημένου, >+15dBu μη ισορροπημένου ήχου	NAI		
164	Να πραγματοποιεί μετατροπή αναλογικού σήματος σε ψηφιακό και αντίστροφα με δειγματοληψία 48kHz με κβαντισμό 24bit	NAI		
165	Να διαθέτει θύρα επέκτασης, τύπου RJ-45, τουλάχιστον 16 καναλιών εισόδου και 16 καναλιών εξόδου για ασυμπίεστο ήχο με δειγματοληψία 48kHz με κβαντισμό 24bit	NAI		
166	Να διαθέτει θύρα Ethernet (RJ-45) για τον έλεγχο και την εποπτεία λειτουργίας του μέσω δικτύου	NAI		
167	Να διαθέτει 2 θύρες RJ-45 για τον έλεγχο και την εποπτεία λειτουργίας δικτύου DANTE/AES-67 ηχητικής μεταφοράς τουλάχιστον 32 καναλιών εισόδου και τουλάχιστον 16 καναλιών εξόδου για ασυμπίεστο ήχο με δειγματοληψία 48kHz με κβαντισμό 24bit ή καλύτερο	NAI		
168	Να διαθέτει σειριακή θύρα επικοινωνίας RS232 και θύρα ελέγχου USB	NAI		
169	Να διαθέτει ψηφιακές θύρες εισόδου/εξόδου για τον προγραμματισμό λειτουργιών	NAI		
170	Εγγύηση καλής λειτουργίας διάρκειας ≥ 3 ετών	NAI		
171	Ψηφιακός Επεξεργαστής ήχου με AEC & Dante Τύπος Β	1 τεμ.		
172	Να αναφερθεί ο Κατασκευαστής,Σειρά-Μοντέλο	NAI		
173	Ποιότητα κατασκευής – ISO κατασκευαστή: ISO 9001/2015 ή ισοδύναμο	NAI		

A/A	Περιγραφή / Προδιαγραφές	Απαίτηση	Απάντηση	Παραπομπή
174	Ψηφιακός μεταγωγέας και μείκτης σημάτων ήχου τουλάχιστον 12 εισόδων και τουλάχιστον 8 εξόδων με επεξεργασία σήματος, λειτουργία αυτοματοποιημένης μίξης	NAI		
175	Να διαθέτει συνολικά τουλάχιστον 12 μονοφωνικές balanced ή unbalanced εισόδους ήχου μικροφωνικής ή line με δυνατότητα παροχής τροφοδοσίας Phantom Power τουλάχιστον στις 8	NAI		
176	Να παρουσιάζει εμπέδηση μεγαλύτερη από 10kΩ για όλες τις εισόδους ήχου	NAI		
177	Να δέχεται σήματα εισόδου τυπικής στάθμης -60dBV, +4dBu, -10dBV τουλάχιστον	NAI		
178	Να δέχεται μέγιστη στάθμη σήματος έως +21dBu για κέρδος μικροφώνου 0dB ή καλύτερο	NAI		
179	Να παρουσιάζει στάθμη θορύβου εισόδου χαμηλότερη των -120dBV για κέρδος 40dB ή καλύτερο	NAI		
180	Να παρουσιάζει εμπέδηση τουλάχιστον 50Ω για τις unbalanced και τουλάχιστον 100Ω για τις balanced εξόδους του	NAI		
181	Να διαθέτει ψηφιακή επεξεργασία σήματος με εργαλεία διαχείρισης στάθμης, και δυναμικών, φίλτρα, χρονική καθυστέρηση, ducking και καταστολή ανάδρασης	NAI		
182	Να πραγματοποιεί μετατροπή αναλογικού σήματος σε ψηφιακό και αντίστροφα με συχνότητες δειγματοληψίας 48kHz και βάθος 24bit ή καλύτερο	NAI		
183	Να διαθέτει εύχρηστο λογισμικό για το συντονισμό και τη ρύθμιση των διαθέσιμων παραμέτρων του με δυνατότητα αποθήκευσης προεπιλεγμένων σεναρίων λειτουργίας	NAI		
184	Να διαθέτει απόκριση συχνοτήτων από 20Hz έως 20kHz ± 0.2 dB ή καλύτερο	NAI		
185	Να παρουσιάζει ολική αρμονική παραμόρφωση και θόρυβο μικρότερο από 0.01% για μέγιστη στάθμη ή καλύτερο	NAI		
186	Να παρουσιάζει λόγο σήματος προς θόρυβο μεγαλύτερο των 107dB σε όλο το εύρος συχνοτήτων απόκρισης για μέγιστη στάθμη εξόδου ή καλύτερο	NAI		
187	Να παρουσιάζει συνακρόαση μικρότερη από -90dB πλήρους φορτίου ή καλύτερο	NAI		
188	Να διαθέτει ενδεικτικά παρουσίας σήματος και ψαλιδισμού	NAI		

A/A	Περιγραφή / Προδιαγραφές	Απαίτηση	Απάντηση	Παραπομπή
189	Να διαθέτει θύρα Ethernet (RJ-45) για τον έλεγχο και την εποπτεία λειτουργίας του μέσω LAN, WAN ή Διαδικτύου	ΝΑΙ		
190	Να διαθέτει τουλάχιστον 4 θύρες RJ-45 για τον έλεγχο και την εποπτεία λειτουργίας δικτύου DANTE/AES-67 ηχητικής μεταφοράς τουλάχιστον 48 καναλιών εισόδου και τουλάχιστον 24 καναλιών εξόδου	ΝΑΙ		
191	Να διαθέτει σειριακή θύρα επικοινωνίας RS232 και θύρα ελέγχου USB	ΝΑΙ		
192	Να διαθέτει ψηφιακές θύρες εισόδου/εξόδου για τον προγραμματισμό λειτουργιών	ΝΑΙ		
193	Εγγύηση καλής λειτουργίας διάρκειας ≥ 3 ετών	ΝΑΙ		
194	Μονάδα Audio Expansion Interface	14 τεμ.		
195	Να αναφερθεί ο Κατασκευαστής,Σειρά-Μοντέλο	ΝΑΙ		
196	Ποιότητα κατασκευής – ISO κατασκευαστή: ISO 9001/2015 ή ισοδύναμο	ΝΑΙ		
197	Μονάδα επέκτασης τουλάχιστον 16 καναλιών ήχου εξόδου	ΝΑΙ		
198	Απόκριση συχνοτήτων 20Hz – 20kHz ή καλύτερο	ΝΑΙ		
199	Συνολική αρμονική παραμόρφωση και θόρυβος < 0.01% ή καλύτερο	ΝΑΙ		
200	Σηματοθορυβικός λόγος > 115dB μη σταθμισμένος σε μέγιστη έξοδο ή καλύτερο	ΝΑΙ		
201	Συνακρόαση < -90dB σε πλήρες φορτίο ή καλύτερο	ΝΑΙ		
202	Τουλάχιστον 16 μονοφωνικές ή 8 στερεοφωνικές έξοδοι ήχου, ισορροπημένες ή μη	ΝΑΙ		
203	Έξοδοι ήχου ονομαστικού επιπέδου τουλάχιστον -10dBu, μέγιστου επιπέδου > +21dBu, ισορροπημένου, > +15dBu μη ισορροπημένου ήχου	ΝΑΙ		
204	Τουλάχιστον 2 θύρες επέκτασης, τύπου RJ-45, 16 καναλιών εισόδου και 16 καναλιών εξόδου για ασυμπιεστο ήχο με δειγματοληψία 48kHz με κβαντισμό 24bit ή καλύτερο	ΝΑΙ		
205	Εγγύηση καλής λειτουργίας διάρκειας ≥ 3 ετών	ΝΑΙ		
206	Ενισχυτής Τύπου A	2 τεμ.		
207	Να αναφερθεί ο Κατασκευαστής,Σειρά-Μοντέλο	ΝΑΙ		
208	Ποιότητα κατασκευής – ISO κατασκευαστή: ISO 9001/2015 ή ισοδύναμο	ΝΑΙ		

A/A	Περιγραφή / Προδιαγραφές	Απαίτηση	Απάντηση	Παραπομπή
209	Να είναι κατηγορίας Class D	NAI		
210	Ψύξη δίχως ανεμιστήρες (fanless)	NAI		
211	Να διαθέτει τουλάχιστον 8 εισόδους (ισοσταθμισμένες ή μη) εμπέδησης >10kΩ και ονομαστικής στάθμης +4dBu, μέγιστος στάθμης +20dBu ευαισθησίας +4dBu	NAI		
212	Να διαθέτει τουλάχιστον οκτώ εξόδους των 35watts RMS/κανάλι @ 100V	NAI		
213	Να διαθέτει απόκριση συχνότητας από 20Hz έως 20kHz ±1dB ή καλύτερο	NAI		
214	Να παρουσιάζει σηματοθορυβικό λόγο 100dB (μη σταθμισμένο) τουλάχιστον	NAI		
215	Συντελεστής απόσβεσης (Damping factor): >100 σε φορτίο εμπέδησης 286Ω τουλάχιστον	NAI		
216	Να παρουσιάζει κέρδος τάσης τουλάχιστον 38dB	NAI		
217	Να παρουσιάζει τυπικό λόγο απόρριψης κοινού σήματος 75dB ή καλύτερο	NAI		
218	Να παρουσιάζει ολική αρμονική παραμόρφωση και θόρυβο 0.1% ή καλύτερο	NAI		
219	Να διαθέτει υψηλοδιαβατό φίλτρο στα 80Hz, 12dB/κυλιόμενη οκτάβα	NAI		
220	Θα φέρει πολλαπλά κυκλώματα προστασίας από βραχυκυκλώματα, υπερθερμάνσεις, σφάλματα DC και αυτόματο περιοριστή ψαλιδίσματος(Clip limiting)	NAI		
221	Θα εισέρχεται σε κατάσταση αναμονής μετά από 25 λεπτά αδράνειας ή καλύτερο	NAI		
222	Θα επανέρχεται σε καθεστώς πλήρους ισχύος (από κατάσταση αναμονής) σε λιγότερο από ένα 100ms μετά την ανίχνευση σήματος ή καλύτερο	NAI		
223	ENERGY STAR ενεργειακή πιστοποίηση	NAI		
224	Εγγύηση καλής λειτουργίας διάρκειας ≥ 3 ετών	NAI		
225	Ενισχυτής Τύπου B	12 τεμ.		
226	Να αναφερθεί ο Κατασκευαστής,Σειρά-Μοντέλο	NAI		
227	Ποιότητα κατασκευής – ISO κατασκευαστή: ISO 9001/2015 ή ισοδύναμο	NAI		
228	Να είναι κατηγορίας Class D	NAI		
229	Ψύξη δίχως ανεμιστήρες (fanless)	NAI		

A/A	Περιγραφή / Προδιαγραφές	Απαίτηση	Απάντηση	Παραπομπή
230	Να διαθέτει τουλάχιστον 4 εισόδους (ισοσταθμισμένες ή μη) εμπέδησης >10kΩ και ονομαστικής στάθμης +4dBu, μέγιστος στάθμης +20dBu ευαισθησίας +4dBu	NAI		
231	Να διαθέτει τουλάχιστον τέσσερις εξόδους των 100watts RMS/κανάλι @ 100V	NAI		
232	Να διαθέτει απόκριση συχνοτήτων από 20Hz έως 20kHz ±1dB ή καλύτερο	NAI		
233	Να παρουσιάζει σηματοθορυβικό λόγο 100dB (μη σταθμισμένο) τουλάχιστον	NAI		
234	Συντελεστής απόσβεσης (Damping factor): >100 σε φορτίο εμπέδησης 100Ω τουλάχιστον	NAI		
235	Να παρουσιάζει κέρδος τάσης τουλάχιστον 38dB	NAI		
236	Να παρουσιάζει τυπικό λόγο απόρριψης κοινού σήματος 75dB ή καλύτερο	NAI		
237	Να παρουσιάζει ολική αρμονική παραμόρφωση και θόρυβο 0.1% ή καλύτερο	NAI		
238	Θα φέρει πολλαπλά κυκλώματα προστασίας από βραχυκυκλώματα, υπερθερμάνσεις, σφάλματα DC και αυτόματο περιοριστή ψαλιδίσματος(Clip limiting)	NAI		
239	Θα εισέρχεται σε κατάσταση αναμονής μετά από 25 λεπτά αδράνειας ή καλύτερο	NAI		
240	Θα επανέρχεται σε καθεστώς πλήρους ισχύος (από κατάσταση αναμονής) σε λιγότερο από ένα 100ms μετά την ανίχνευση σήματος ή καλύτερο	NAI		
241	ENERGY STAR ενεργειακή πιστοποίηση	NAI		
242	Εγγύηση καλής λειτουργίας διάρκειας ≥ 3 ετών	NAI		
243	Ενισχυτής Τύπου Γ	5 τεμ.		
244	Να αναφερθεί ο Κατασκευαστής,Σειρά-Μοντέλο	NAI		
245	Ποιότητα κατασκευής – ISO κατασκευαστή: ISO 9001/2015 ή ισοδύναμο	NAI		
246	Να είναι κατηγορίας Class D	NAI		
247	Ψύξη δίχως ανεμιστήρες (fanless)	NAI		
248	Να διαθέτει τουλάχιστον 2 εισόδους (ισοσταθμισμένες ή μη) εμπέδησης >10kΩ και ονομαστικής στάθμης +4dBu, μέγιστος στάθμης +20dBu ευαισθησίας +4dBu	NAI		
249	Να διαθέτει τουλάχιστον δύο εξόδους των 100watts RMS/κανάλι @ 100V	NAI		

A/A	Περιγραφή / Προδιαγραφές	Απαίτηση	Απάντηση	Παραπομπή
250	Να διαθέτει απόκριση συχνοτήτων από 20Hz έως 20kHz ± 1 dB ή καλύτερο	NAI		
251	Να παρουσιάζει σηματοθορυβικό λόγο 100dB (μη σταθμισμένο) τουλάχιστον	NAI		
252	Συντελεστής απόσβεσης (Damping factor): >100 σε φορτίο εμπέδησης 100Ω τουλάχιστον	NAI		
253	Να παρουσιάζει κέρδος τάσης τουλάχιστον 38dB	NAI		
254	Να παρουσιάζει τυπικό λόγο απόρριψης κοινού σήματος 75dB ή καλύτερο	NAI		
255	Να παρουσιάζει ολική αρμονική παραμόρφωση και θόρυβο 0.1% ή καλύτερο	NAI		
256	Θα φέρει πολλαπλά κυκλώματα προστασίας από βραχυκυκλώματα, υπερθερμάνσεις, σφάλματα DC και αυτόματο περιοριστή ψαλιδίσματος(Clip limiting)	NAI		
257	Θα εισέρχεται σε κατάσταση αναμονής μετά από 25 λεπτά αδράνειας ή καλύτερο	NAI		
258	Θα επανέρχεται σε καθεστώς πλήρους ισχύος (από κατάσταση αναμονής) σε λιγότερο από ένα 100ms μετά την ανίχνευση σήματος ή καλύτερο	NAI		
259	ENERGY STAR ενεργειακή πιστοποίηση	NAI		
260	Εγγύηση καλής λειτουργίας διάρκειας ≥ 3 ετών	NAI		
261	Ενισχυτής Τύπου Δ	2 τεμ.		
262	Να αναφερθεί ο Κατασκευαστής, Σειρά-Μοντέλο	NAI		
263	Ενισχυτής ήχου τουλάχιστον τεσσάρων (4) καναλιών, τάξης D, με δυνατότητες DSP και απομακρυσμένου ελέγχου	NAI		
264	Να διαθέτει τουλάχιστον τέσσερις (4) αναλογικές εισόδους, με ακροδέκτες 3-pin Phoenix Euroblock	NAI		
265	Να διαθέτει απόκριση συχνοτήτων από 35Hz έως 20kHz με συνολική παραμόρφωση και θόρυβο < 0.1%	NAI		
266	Να παρουσιάζει διαχωρισμός καναλιών (Crosstalk) < -50dB	NAI		
267	Να παρέχει κέρδος 31dB τουλάχιστον	NAI		
268	Να διαθέτει τουλάχιστον 4 εξόδους που να υλοποιούνται με ακροδέκτες 4-pin Phoenix Euroblock για τη σύνδεση των ηχείων	NAI		
269	Να διαθέτει τουλάχιστον 2 θύρες τύπου RJ-45 δικτύου 100Mbit/1Gbit	NAI		

A/A	Περιγραφή / Προδιαγραφές	Απαίτηση	Απάντηση	Παραπομπή
270	Να αποδίδει ισχύ κατ' ελάχιστον 4x600W σε φορτίο 4Ω	NAI		
271	Να αποδίδει ισχύ κατ' ελάχιστον 4x600W σε φορτίο 8Ω	NAI		
272	Να παρουσιάζει λόγο σήματος προς θόρυβο μεγαλύτερο των 108dB (για αναλογική είσοδο) και μεγαλύτερο των 111dB (για DANTE είσοδο) ή καλύτερο	NAI		
273	Να διαθέτει είσοδο DANTE 4 καναλιών, δειγματοληψίας 48kHz/96kHz με καθυστέρηση $\geq 1ms$ ή καλύτερο	NAI		
274	Να παρουσιάζει καθυστέρηση 1.1/3ms για τις αναλογικές και DANTE εισόδους ή καλύτερο	NAI		
275	Να διαθέτει δυνατότητα επιλογής χρονοκαθυστέρησης τουλάχιστον μεταξύ 1.1 και 300 msec	NAI		
276	Να διαθέτει ισοστάθμιση 8 περιοχών τουλάχιστον	NAI		
277	Να διαθέτει γεννήτρια συχνοτήτων ροζ θορύβου ή ημιτονοειδούς κύματος 10Hz – 20kHz ή καλύτερο	NAI		
278	Να διαθέτει φωτεινές ενδείξεις λειτουργίας τύπου LED	NAI		
279	Εγγύησης καλής λειτουργίας διάρκειας ≥ 3 ετών	NAI		
280	Ηχεία Τύπος A (οροφής)	30 τεμ.		
281	Να αναφερθεί ο Κατασκευαστής, Σειρά-Μοντέλο	NAI		
282	Ποιότητα κατασκευής – ISO κατασκευαστή: ISO 9001/2015 ή ισοδύναμο	NAI		
283	Θα αποτελεί τετράγωνη κατασκευή διαστάσεων 600mm x 600mm με μεταλλικό διάτρητο πλέγμα για τοποθέτηση σε κάναβο ψευδοροφής	NAI		
284	Θα παρέχει ομοιόμορφη κωνική διασπορά 170° τουλάχιστον	NAI		
285	Θα φέρει οδηγό πλήρους φάσματος 3" ή καλύτερο	NAI		
286	Θα παρουσιάζει σύνθετη αντίσταση 8Ω	NAI		
287	Θα διαθέτει ονομαστική ευαισθησία $\geq 86dB$ SPL ή καλύτερο	NAI		
288	Θα αναπαράγει ήχο σε εύρος συχνοτήτων από 68Hz έως 18kHz	NAI		
289	16W (rms) συνεχή "ροζ" (pink) θόρυβο τουλάχιστον	NAI		
290	32W (rms) συνεχούς προγράμματος τουλάχιστον	NAI		

A/A	Περιγραφή / Προδιαγραφές	Απαίτηση	Απάντηση	Παραπομπή
291	Θα διαθέτει ακροδέκτες ενδιάμεσων λήψεων (taps) για 70V ή 100V λειτουργίας, συμπεριλαμβανομένων των 16W, 8W, 4W, 2W και 1W μέσω απευθείας σύνδεσης παράκαμψης των 8Ω	NAI		
292	Θα συμμορφώνεται τουλάχιστον στα πρότυπα ασφαλείας CE, NFPA 70 and NFPA 90A	NAI		
293	Εγγύηση καλής λειτουργίας διάρκειας ≥ 3 ετών	NAI		
294	Ηχεία Τύπος Β (Ηχοστήλη)	24 τεμ.		
295	Να αναφερθεί ο Κατασκευαστής, Σειρά-Μοντέλο	NAI		
296	Ποιότητα κατασκευής – ISO κατασκευαστή: ISO 9001/2015 ή ισοδύναμο	NAI		
297	Ηχοστήλη δύο δρόμων τουλάχιστον	NAI		
298	Να παρέχει διασπορά τουλάχιστον 100° οριζοντίως, 15° καθέτως	NAI		
299	Να φέρει τουλάχιστον 4 οδηγούς χαμηλού φάσματος 84mm ή καλύτερο	NAI		
300	Να φέρει τουλάχιστον 1 οδηγό υψηλού φάσματος, 25mm ή καλύτερο	NAI		
301	Να διαθέτει ονομαστική ευαισθησία 94dB @ 1W ή καλύτερο	NAI		
302	Να αναπαράγει ήχο σε εύρος συχνοτήτων από 155Hz έως 16kHz ή καλύτερο	NAI		
303	Ισχύς τουλάχιστον: 40W @ 16Ω	NAI		
304	Να διαθέτει ακροδέκτες ενδιάμεσων λήψεων (taps) για 100V λειτουργίας, των 40W, 30W, 15W	NAI		
305	Να παράγει μέγιστη στάθμη εξόδου 116dB SPL κατ' ελάχιστον	NAI		
306	Να είναι κατάλληλα για χρήση εσωτερικού ή εξωτερικού χώρου	NAI		
307	Να είναι λευκού χρώματος	NAI		
308	Εγγύησης καλής λειτουργίας διάρκειας ≥ 3 ετών	NAI		
309	Ηχεία Τύπος Γ (Ηχοστήλη)	16 τεμ.		
310	Να αναφερθεί ο Κατασκευαστής, Σειρά-Μοντέλο	NAI		
311	Ποιότητα κατασκευής – ISO κατασκευαστή: ISO 9001/2015 ή ισοδύναμο	NAI		

A/A	Περιγραφή / Προδιαγραφές	Απαίτηση	Απάντηση	Παραπομπή
312	Ηχοστήλη δύο δρόμων τουλάχιστον	NAI		
313	Να παρέχει διασπορά τουλάχιστον 100° οριζοντίως, 10° καθέτως	NAI		
314	Να φέρει τουλάχιστον 8 οδηγούς χαμηλού φάσματος 84mm ή καλύτερο	NAI		
315	Να φέρει τουλάχιστον 1 οδηγό υψηλού φάσματος, 25mm ή καλύτερο	NAI		
316	Να διαθέτει ονομαστική ευαισθησία 97dB @ 1W ή καλύτερο	NAI		
317	Να αναπαράγει ήχο σε εύρος συχνοτήτων από 165Hz έως 17kHz ή καλύτερο	NAI		
318	Ισχύς τουλάχιστον: 80W @ 8Ω	NAI		
319	Να διαθέτει ακροδέκτες ενδιάμεσων λήψεων (taps) για 100V λειτουργίας, των 80W, 40W, 30W	NAI		
320	Να παράγει μέγιστη στάθμη εξόδου 122dB SPL κατ' ελάχιστον	NAI		
321	Να είναι κατάλληλα για χρήση εσωτερικού ή εξωτερικού χώρου	NAI		
322	Να είναι λευκού χρώματος	NAI		
323	Εγγύησης καλής λειτουργίας διάρκειας ≥ 3 ετών	NAI		
324	Ηχεία τύπου H	2 τεμ.		
325	Να αναφερθεί ο Κατασκευαστής, Σειρά-Μοντέλο	NAI		
326	Ηχείο παθητικής σχεδίασης δύο δρόμων, υψηλής απόδοσης	NAI		
327	Να διαθέτει απόκριση συχνοτήτων τουλάχιστον από 60Hz έως 18kHz ή καλύτερο	NAI		
328	Να δύναται να παράγει μέγιστη ακουστική πίεση τουλάχιστον 127dB SPL σε ελεύθερο πεδίο και απόσταση 1m	NAI		
329	Να παρουσιάζει τυπική εμπέδηση 12Ω	NAI		
330	Να δύναται να διαχειριστεί ισχύ προγράμματος (RMS) τουλάχιστον 200W	NAI		
331	Να δύναται να διαχειριστεί μέγιστη στιγμιαία ισχύ τουλάχιστον 1200W	NAI		
332	Να διαθέτει τυπική διασπορά τουλάχιστον 110° x 55°, οριζοντίως και καθέτως αντίστοιχα	NAI		

A/A	Περιγραφή / Προδιαγραφές	Απαίτηση	Απάντηση	Παραπομπή
333	Να διαθέτει τουλάχιστον 1 οδηγό με μαγνήτη νεοδυμίου 10" ή καλύτερο	ΝΑΙ		
334	Να διαθέτει οδηγό συμπίεσης εξόδου 1.4" ή καλύτερο	ΝΑΙ		
335	Να διαθέτει παθητικό κύκλωμα crossover	ΝΑΙ		
336	Να διαθέτει τουλάχιστον 2 σημεία διασύνδεσης με ακροδέκτες τύπου NL4	ΝΑΙ		
337	Να συνοδεύεται από τα κατάλληλα προτεινόμενα από τον κατασκευαστή εξαρτήματα ανάρτησης που να εξασφαλίζουν την εύρυθμη και ασφαλή λειτουργία του εξοπλισμού	ΝΑΙ		
338	Εγγύησης καλής λειτουργίας διάρκειας ≥ 3 ετών	ΝΑΙ		
339	Ηχεία τύπου Z	2 τεμ.		
340	Να αναφερθεί ο Κατασκευαστής, Σειρά-Μοντέλο	ΝΑΙ		
341	Ηχείο πλήρους φάσματος, δύο δρόμων, παθητικού crossover	ΝΑΙ		
342	Να διαθέτει απόκριση συχνοτήτων τουλάχιστον από 70Hz έως 20kHz ή καλύτερο	ΝΑΙ		
343	Να δύναται να παράγει μέγιστη ακουστική πίεση τουλάχιστον 124dB SPL σε ελεύθερο πεδίο και απόσταση 1m	ΝΑΙ		
344	Να παρουσιάζει τυπική εμπέδηση 16Ω	ΝΑΙ		
345	Να δύναται να διαχειριστεί ισχύ προγράμματος (RMS) τουλάχιστον 150W	ΝΑΙ		
346	Να δύναται να διαχειριστεί μέγιστη στιγμιαία ισχύ τουλάχιστον 800W	ΝΑΙ		
347	Να διαθέτει τυπική διασπορά τουλάχιστον 100° x 100°, οριζοντίως και καθέτως αντίστοιχα	ΝΑΙ		
348	Να διαθέτει τουλάχιστον 1 οδηγό με μαγνήτη νεοδυμίου 8" ή καλύτερο	ΝΑΙ		
349	Να διαθέτει οδηγό συμπίεσης 1" ή καλύτερο τοποθετημένο ομοαξωνικά	ΝΑΙ		
350	Να διαθέτει παθητικό κύκλωμα crossover	ΝΑΙ		
351	Να διαθέτει τουλάχιστον 2 σημεία διασύνδεσης με ακροδέκτες τύπου NL4	ΝΑΙ		
352	Να συνοδεύεται από τα κατάλληλα προτεινόμενα από τον κατασκευαστή εξαρτήματα ανάρτησης που να εξασφαλίζουν την εύρυθμη και ασφαλή λειτουργία του εξοπλισμού	ΝΑΙ		

A/A	Περιγραφή / Προδιαγραφές	Απαίτηση	Απάντηση	Παραπομπή
353	Εγγύησης καλής λειτουργίας διάρκειας ≥ 3 ετών	ΝΑΙ		
354	Ηχεία τύπου Θ	2 τεμ.		
355	Να αναφερθεί ο Κατασκευαστής, Σειρά-Μοντέλο	ΝΑΙ		
356	Συμπαγές υπογούφερ, υψηλής απόδοσης	ΝΑΙ		
357	Να διαθέτει απόκριση συχνοτήτων τουλάχιστον από 45Hz έως 130Hz ή καλύτερο	ΝΑΙ		
358	Να δύναται να παράγει μέγιστη ακουστική πίεση τουλάχιστον 124dB SPL σε ελεύθερο πεδίο και απόσταση 1m	ΝΑΙ		
359	Να παρουσιάζει τυπική εμπέδηση 8Ω	ΝΑΙ		
360	Να δύναται να διαχειριστεί ισχύ προγράμματος (RMS) τουλάχιστον 300W	ΝΑΙ		
361	Να δύναται να διαχειριστεί μέγιστη στιγμιαία ισχύ τουλάχιστον 1600W	ΝΑΙ		
362	Να διαθέτει τουλάχιστον 1 οδηγό 12" ή καλύτερο	ΝΑΙ		
363	Να διαθέτει τουλάχιστον 2 σημεία διασύνδεσης με ακροδέκτες τύπου NL4	ΝΑΙ		
364	Να συνοδεύεται από τα κατάλληλα προτεινόμενα από τον κατασκευαστή εξαρτήματα ανάρτησης που να εξασφαλίζουν την εύρυθμη και ασφαλή λειτουργία του εξοπλισμού	ΝΑΙ		
365	Εγγύησης καλής λειτουργίας διάρκειας ≥ 3 ετών	ΝΑΙ		
366	Επίτοιχο κουτί σύνδεσης Τύπου Α	11 τεμ.		
367	Να αναφερθεί ο Κατασκευαστής, Σειρά-Μοντέλο	ΝΑΙ		
368	Ποιότητα κατασκευής – ISO κατασκευαστή: ISO 9001/2015 ή ισοδύναμο	ΝΑΙ		
369	Επίτοιχο κουτί πλαστικού τύπου ABS, μονού πλάτους, βάθους 45mm	ΝΑΙ		
370	Υπόλευκου χρώματος	ΝΑΙ		
371	Με στρογγυλεμένες γωνίες	ΝΑΙ		
372	Να διαθέτει οπές εισόδου καλωδίων στις τέσσερις πλευρές και στο πίσω μέρος	ΝΑΙ		
373	Να παραδοθεί με πλαστική πρόσοψη, ιδίου χρώματος, με διπλή οπή αναμονής εξαρτήματος και οπές στερέωσης και τοποθέτησης	ΝΑΙ		

A/A	Περιγραφή / Προδιαγραφές	Απαίτηση	Απάντηση	Παραπομπή
374	Να παραδοθεί με τουλάχιστον μία εγκατεστημένη τάπα οπής	ΝΑΙ		
375	Να παραδοθεί με τουλάχιστον μία εγκατεστημένη αναμονή σύνδεσης τύπου XLR, FEMALE, 3pin	ΝΑΙ		
376	Εγγύηση καλής λειτουργίας διάρκειας ≥ 3 ετών	ΝΑΙ		
377	Επίτοιχο κουτί σύνδεσης Τύπου Β	4 τεμ.		
378	Να αναφερθεί ο Κατασκευαστής, Σειρά-Μοντέλο	ΝΑΙ		
379	Ποιότητα κατασκευής – ISO κατασκευαστή: ISO 9001/2015 ή ισοδύναμο	ΝΑΙ		
380	Επίτοιχο κουτί πλαστικού τύπου ABS, μονού πλάτους, βάθους 45mm	ΝΑΙ		
381	Υπόλευκου χρώματος	ΝΑΙ		
382	Με στρογγυλεμένες γωνίες	ΝΑΙ		
383	Να διαθέτει οπές εισόδου καλωδίων στις τέσσερις πλευρές και στο πίσω μέρος	ΝΑΙ		
384	Να παραδοθεί με πλαστική πρόσοψη, ιδίου χρώματος, με διπλή οπή αναμονής εξαρτήματος και οπές στερέωσης και τοποθέτησης	ΝΑΙ		
385	Να παραδοθεί με μία εγκατεστημένη αναμονή σύνδεσης τύπου XLR, FEMALE, 3pin	ΝΑΙ		
386	Να παραδοθεί με μία εγκατεστημένη αναμονή σύνδεσης τύπου XLR, FEMALE, 5pin	ΝΑΙ		
387	Εγγύηση καλής λειτουργίας διάρκειας ≥ 3 ετών	ΝΑΙ		
388	Επίτοιχο κουτί σύνδεσης Τύπου Γ	1 τεμ.		
389	Να αναφερθεί ο Κατασκευαστής, Σειρά-Μοντέλο	ΝΑΙ		
390	Ποιότητα κατασκευής – ISO κατασκευαστή: ISO 9001/2015 ή ισοδύναμο	ΝΑΙ		
391	Επίτοιχο κουτί πλαστικού τύπου ABS, μονού πλάτους, βάθους 45mm	ΝΑΙ		
392	Υπόλευκου χρώματος	ΝΑΙ		
393	Με στρογγυλεμένες γωνίες	ΝΑΙ		
394	Να διαθέτει οπές εισόδου καλωδίων στις τέσσερις πλευρές και στο πίσω μέρος	ΝΑΙ		

A/A	Περιγραφή / Προδιαγραφές	Απαίτηση	Απάντηση	Παραπομπή
395	Να παραδοθεί με πλαστική πρόσοψη, ιδίου χρώματος, με μονή οπή αναμονής εξαρτήματος και οπές στερέωσης και τοποθέτησης	ΝΑΙ		
396	Να παραδοθεί με μία εγκατεστημένη αναμονή σύνδεσης τύπου XLR, FEMALE, 5pin	ΝΑΙ		
397	Εγγύηση καλής λειτουργίας διάρκειας ≥ 3 ετών	ΝΑΙ		
398	Επίτοιχο κουτί σύνδεσης Τύπου Δ	1 τεμ.		
399	Να αναφερθεί ο Κατασκευαστής,Σειρά-Μοντέλο	ΝΑΙ		
400	Ποιότητα κατασκευής – ISO κατασκευαστή: ISO 9001/2015 ή ισοδύναμο	ΝΑΙ		
401	Επίτοιχο κουτί πλαστικού τύπου ABS, διπλού πλάτους, βάθους 45mm	ΝΑΙ		
402	Υπόλευκου χρώματος	ΝΑΙ		
403	Με στρογγυλεμένες γωνίες	ΝΑΙ		
404	Να διαθέτει οπές εισόδου καλωδίων στις τέσσερις πλευρές και στο πίσω μέρος	ΝΑΙ		
405	Να παραδοθεί με πλαστική πρόσοψη, ιδίου χρώματος, με τρεις οπές αναμονής εξαρτήματος και οπές στερέωσης και τοποθέτησης	ΝΑΙ		
406	Να παραδοθεί με τρεις εγκατεστημένες αναμονές σύνδεσης τύπου XLR, FEMALE, 5pin	ΝΑΙ		
407	Εγγύηση καλής λειτουργίας διάρκειας ≥ 3 ετών	ΝΑΙ		
408	Ethernet switch	25 τεμ.		
409	Να αναφερθεί ο Κατασκευαστής,Σειρά-Μοντέλο	ΝΑΙ		
410	Ποιότητα κατασκευής – ISO κατασκευαστή: ISO 9001/2015 ή ισοδύναμο	ΝΑΙ		
411	Να παρουσιάζει χωρητικότητα τουλάχιστον 14.88mpps (μετρούμενη σε εκατομμύρια πακέτα των 64byte ανά δευτερόλεπτο)	ΝΑΙ		
412	Να παρουσιάζει χωρητικότητα μεταγωγής 20Gbps κατ' ελάχιστον	ΝΑΙ		
413	Να παρέχει τυπική υποστήριξη 802.1d spanning tree (STP)	ΝΑΙ		
414	Να υποστηρίζει έως 255 ενεργά VLAN ταυτόχρονα	ΝΑΙ		
415	Να διαθέτει IGMP Snooping (v1, v2και v3)	ΝΑΙ		

A/A	Περιγραφή / Προδιαγραφές	Απαίτηση	Απάντηση	Παραπομπή
416	Να δρομολογεί πακέτα IPv4 μέσω έως και 32 στατικών δρομολογήσεων και 16 IP διεπαφών τουλάχιστον	NAI		
417	Να δρομολογεί πακέτα IPv6 σε Layer 3	NAI		
418	Να διαθέτει SSL κρυπτογράφηση για όλα τα HTTPS δεδομένα, επιτρέποντας την ασφαλή πρόσβαση στο γραφικό περιβάλλον διαχείρισης του μέσω browser	NAI		
419	Να διαθέτει πρωτόκολλο SSH	NAI		
420	Να παρέχει ταυτοποίηση RADIUS	NAI		
421	Να διαθέτει πρόληψη από επιθέσεις DoS (Denial of Service)	NAI		
422	Να παρέχει λίστες πρόσβασης (ACL) με υποστήριξη έως 512 κανόνων κατ' ελάχιστον	NAI		
423	Να υποστηρίζει IPv6 QoS & ACL	NAI		
424	Να διαθέτει διεπαφή χρήστη μέσω εφαρμογής web για τη διαχείριση του (HTTP/HTTPS)	NAI		
425	Εκδόσεις SNMP 1, 2c και 3	NAI		
426	Να παρέχει 802.3at PoE+ και 802.3af PoE με μέγιστο τουλάχιστον τα 30W/θύρα έως το όριο της συνολικής καταπόνησης	NAI		
427	Να διαθέτει τουλάχιστον 67W συνολικού PoE διαθέσιμου σε 16 θύρες	NAI		
428	Να διαθέτει τουλάχιστον 16 θύρες Gigabit Ethernet και 2 θύρες Ethernet Combo	NAI		
429	Να διαθέτει εμπρόσθια θύρα USB τύπου A για την διαχείρισή του	NAI		
430	Να διαθέτει LED φωτεινών ενδείξεων για το σύστημα, Link / Act, PoE και την ταχύτητα	NAI		
431	Να διαθέτει μνήμη flash 512MB κατ' ελάχιστον	NAI		
432	Να διαθέτει μνήμη CPU 1GB κατ' ελάχιστον	NAI		
433	Να διαθέτει buffer πακέτων δεδομένων 1.5MB κατ' ελάχιστον	NAI		
434	Να λειτουργεί χωρίς ανεμιστήρα (fanless)	NAI		
435	Να παραδοθεί με ειδικό πομποδέκτη του ιδίου κατασκευαστή τύπου 1Gb SFP	NAI		
436	Εγγύησης καλής λειτουργίας διάρκειας ≥ 3 ετών	NAI		

A/A	Περιγραφή / Προδιαγραφές	Απαίτηση	Απάντηση	Παραπομπή
437	Καλώδιο USB ενεργό 10m	5 τεμ.		
438	Να αναφερθεί ο Κατασκευαστής, Σειρά-Μοντέλο	NAI		
439	Ενεργά καλώδια τύπου USB 2.0, μήκους 10m	NAI		
440	Να διαθέτουν 1 διεπαφή USB-A male	NAI		
441	Να διαθέτουν 1 διεπαφή USB-A female	NAI		
442	Να είναι πλήρως θωρακισμένα για την επίτευξη συνδέσεων χωρίς σφάλματα	NAI		
443	Να ακολουθούν το πρότυπο άμεσης σύνδεσης και λειτουργίας χωρίς την ανάγκη επιπλέον οδηγιών λειτουργίας	NAI		
444	Να μπορούν να τροφοδοτηθούν από τον δίαυλο USB	NAI		
445	Να παρέχουν δυνατότητα χρήσης εξωτερικής πηγής τροφοδοσίας η οποία να περιλαμβάνεται	NAI		
446	Να παρέχει επισκόπηση κατάστασης σύνδεσης μέσω φωτεινής ένδειξης τύπου LED	NAI		
447	Να είναι δυνατή η σύνδεση μέχρι και τεσσάρων καλωδίων στη σειρά για περαιτέρω επέκταση	NAI		
448	Εγγύηση καλής λειτουργίας διάρκειας ≥ 3 ετών	NAI		
449	Καλώδιο USB ενεργό 15m	6 τεμ.		
450	Να αναφερθεί ο Κατασκευαστής, Σειρά-Μοντέλο	NAI		
451	Ενεργά καλώδια τύπου USB 2.0, μήκους 15m	NAI		
452	Να διαθέτουν 1 διεπαφή USB-A male	NAI		
453	Να διαθέτουν 1 διεπαφή USB-A female	NAI		
454	Να είναι πλήρως θωρακισμένα για την επίτευξη συνδέσεων χωρίς σφάλματα	NAI		
455	Να ακολουθούν το πρότυπο άμεσης σύνδεσης και λειτουργίας χωρίς την ανάγκη επιπλέον οδηγιών λειτουργίας	NAI		
456	Να μπορούν να τροφοδοτηθούν από τον δίαυλο USB	NAI		
457	Να παρέχουν δυνατότητα χρήσης εξωτερικής πηγής τροφοδοσίας η οποία να περιλαμβάνεται	NAI		
458	Να παρέχει επισκόπηση κατάστασης σύνδεσης μέσω φωτεινής ένδειξης τύπου LED	NAI		
459	Να είναι δυνατή η σύνδεση μέχρι και τεσσάρων καλωδίων στη σειρά για περαιτέρω επέκταση	NAI		
460	Εγγύηση καλής λειτουργίας διάρκειας ≥ 3 ετών	NAI		

A/A	Περιγραφή / Προδιαγραφές	Απαίτηση	Απάντηση	Παραπομπή
461	Καλώδιο USB, ενεργό 25m	8 τεμ.		
462	Να αναφερθεί ο κατασκευαστής, Σειρά-Μοντέλο	ΝΑΙ		
463	Ενεργά καλώδια τύπου USB 2.0, μήκους 25m	ΝΑΙ		
464	Να διαθέτουν 1 διεπαφή USB-A male	ΝΑΙ		
465	Να διαθέτουν 1 διεπαφή USB-A female	ΝΑΙ		
466	Να είναι πλήρως θωρακισμένα για την επίτευξη συνδέσεων χωρίς σφάλματα	ΝΑΙ		
467	Να ακολουθούν το πρότυπο άμεσης σύνδεσης και λειτουργίας χωρίς την ανάγκη επιπλέον οδηγιών λειτουργίας	ΝΑΙ		
468	Να μπορούν να τροφοδοτηθούν από τον δίαυλο USB	ΝΑΙ		
469	Να παρέχουν δυνατότητα χρήσης εξωτερικής πηγής τροφοδοσίας η οποία να περιλαμβάνεται	ΝΑΙ		
470	Να παρέχει επισκόπηση κατάστασης σύνδεσης μέσω φωτεινής ένδειξης τύπου LED	ΝΑΙ		
471	Να είναι δυνατή η σύνδεση μέχρι και δύο καλωδίων στη σειρά για περεταίρω επέκταση	ΝΑΙ		
472	Εγγύηση καλής λειτουργίας διάρκειας ≥ 3 ετών	ΝΑΙ		
473	Υλικά και εργασίες εγκατάστασης	1 τεμ.		
474	Στις προτάσεις των συμμετεχόντων θα περιλαμβάνεται όλος ο λοιπός ηλεκτρονικός και παθητικός εξοπλισμός ολοκλήρωσης λύσης (Integration) - (καλώδια σημάτων video & Audio, επίτοιχων λήψεων, βυσμάτων συνδέσεων, ενδοκαλωδιώσεις βάσεις στήριξης, μικροϋλικά κλπ.)	ΝΑΙ		
475	Όλα τα προσφερόμενα είδη θα φέρουν σήμανση CE.	ΝΑΙ		
476	Ο υποψήφιος Ανάδοχος πρέπει, επί ποινή αποκλεισμού, να προσκομίσει πιστοποιήσεις ή/και βεβαιώσεις για την τεχνική επάρκεια εγκατάστασης του προσφερόμενου εξοπλισμού από τους κατασκευαστικούς οίκους ή τον εκάστοτε αντιπρόσωπο Ελλάδος (μόνο στην περίπτωση που δεν προβλέπεται από κάποιον κατασκευαστικό οίκο).	ΝΑΙ		
477	Όλα τα προσφερόμενα είδη θα εγκατασταθούν και παραδοθούν σε πλήρη λειτουργία από τον ανάδοχο. Θα γίνει εκπαίδευση διάρκειας 4 ωρών στη χρήση του εξοπλισμού σε τουλάχιστον έναν υπεύθυνο ανά αίθουσα που θα υποδειχθεί από το Πανεπιστήμιο και θα παραδοθεί εγχειρίδιο χρήσης εξοπλισμού ανά τύπο αίθουσας. Η εκπαίδευση θα γίνεται σε επίπεδο υπευθύνων Σχολής και θα πραγματοποιηθούν τουλάχιστον 11 επαναλήψεις.	ΝΑΙ		

A/A	Περιγραφή / Προδιαγραφές	Απαίτηση	Απάντηση	Παραπομπή
478	Ο ζητούμενος εξοπλισμός θα ενταχθεί από τον Ανάδοχο στον υφιστάμενο αυτοματισμό των αιθουσών καθώς και στο σύστημα ελέγχου και παρακολούθησης του συνόλου του οπτικοακουστικού εξοπλισμού που ήδη διαθέτει το Αριστοτέλειο Πανεπιστήμιο (GVE by Extron).	NAI		
479	Ο υποψήφιος ανάδοχος θα πρέπει, επί ποινή αποκλεισμού, να προσκομίσει πιστοποίηση ή βεβαίωση των κατασκευαστών για την τεχνική επάρκειά του στην παραμετροποίηση και προγραμματισμό του ζητούμενου συστήματος αυτοματισμού ελέγχου και παρακολούθησης του οπτικοακουστικού εξοπλισμού.	NAI		
480	Εγγύηση καλής λειτουργίας για όλα τα προσφερόμενα είδη (έτη)	>= 3 Εκτός αν αναφέρεται διαφορετικά στον πίνακα συμμόρφωσης		
481	Οι συμμετέχοντες θα πρέπει να διαθέτουν σύστημα αναγγελίας & καταγραφής βλαβών. Το σύστημα θα παρέχει ιστορικό βλαβών και θα παρέχει στο ίδρυμα τη δυνατότητα να καταγράφει και να παρακολουθεί και την πορεία αποκατάστασης. Επίσης απαιτείται η αποστολή αντιγράφου του περιεχομένου της βλάβης στην αναθέτουσα αρχή.	NAI		
482	Εγγύηση για την καλή λειτουργία όλου του προσφερόμενου εξοπλισμού (υλικού και λογισμικού) με ημερομηνία έναρξης ισχύος της εγγύησης καλής λειτουργίας την ημερομηνία οριστικής παραλαβής του έργου. Ισχύει DOA (Dead on Arrival) 7 ημερών.	NAI		
483	Επιδιόρθωση / Αντικατάσταση οποιουδήποτε υλικού παρουσιάσει προβλήματα λειτουργίας για όλο το διάστημα της εγγύησης εντός 7 εργάσιμων ημερών.	NAI		
484	Αποκατάσταση οποιασδήποτε δυσλειτουργίας που οφείλεται σε σφάλματα λογισμικού για όλο το διάστημα της εγγύησης.	NAI		
485	Παροχή τεχνικής υποστήριξης καθ' όλη την διάρκεια της περιόδου εγγύησης για επίλυση προβλημάτων μέσω τηλεφώνου και Ηλεκτρονικού Ταχυδρομείου (Email). Το Αριστοτέλειο Πανεπιστήμιο θα εξασφαλίσει απομακρυσμένη (remote) πρόσβαση.	NAI		
486	Ο ανάδοχος υποχρεούται να παρέχει, να εγκαταστήσει όλες τις νέες εκδόσεις λογισμικού του εξοπλισμού, δηλαδή διορθώσεις σφαλμάτων, δευτερεύουσες και κύριες νέες εκδόσεις (bug fixes, minor και major releases) ενημερώνοντας την αναθέτουσα, καθ' όλη τη διάρκεια της περιόδου εγγύησης.	NAI		

A/A	Περιγραφή / Προδιαγραφές	Απαίτηση	Απάντηση	Παραπομπή
487	Ο ανάδοχος υποχρεούται να παρέχει επιτόπια τεχνική υποστήριξη με εξειδικευμένο τεχνικό προσωπικό για την αποκατάσταση βλαβών που δεν επιλύονται με την τηλεφωνική / απομακρυσμένη υποστήριξη. Ο χρόνος επίλυσης δεν μπορεί να υπερβαίνει τις 7 εργάσιμες μέρες.	ΝΑΙ		
488	<p>Ο ανάδοχος εντός 30 ημερών θα παραδώσει στο ΑΠΘ, μελέτη αποτύπωσης και θέσης τοποθέτησης του προσφερόμενου εξοπλισμού σε σχέδια CAD. Ο προγραμματισμός των εργασιών σε κάθε χώρο θα γίνεται ομαδοποιημένα σε συνεργασία με τη ΜΨΔ ΑΠΘ, με στόχο την ελάχιστη δυνατή όχληση των μαθημάτων / εξετάσεων / εκδηλώσεων που φιλοξενούνται σε αυτούς. Η παράδοση του συνόλου του εξοπλισμού οργανώνεται ως εξής:</p> <ul style="list-style-type: none"> • τμηματικά για λόγους οργάνωσης. • συσκευασμένα ανά χώρο εγκατάστασης και με κατάλληλη σύμμανση ως «εύθραστο» για λόγους ασφάλειας <p>ο εξοπλισμός του κάθε χώρου θα παραδίδεται σε αποθηκευτικό χώρο που θα υποδείξει η ΜΨΔ ΑΠΘ στο Ισόγειο της Νομικής Σχολής ΑΠΘ και στη συνέχεια θα μεταφερθεί με ευθύνη και κόστος του αναδόχου στην αντίστοιχη αίθουσα για την ολοκλήρωση των εργασιών εγκατάστασης. Με την ολοκλήρωση του έργου θα παραδοθεί πίνακας με τον ακριβή εξοπλισμό που εγκαταστάθηκε στην κάθε αίθουσα και το κτίριο της Πανεπιστημιούπολης που αυτή βρίσκεται.</p>	ΝΑΙ		
489	Ο ανάδοχος θα εγκαταστήσει, ρυθμίσει και παραμετροποιήσει τα προσφερόμενα συστήματα στους χώρους που θα υποδειχθούν από το Αριστοτέλειο Πανεπιστήμιο Θεσσαλονίκης.	ΝΑΙ		
490	Ο ανάδοχος με την ολοκλήρωση των εργασιών θα παραδώσει σχέδια με τις τελικές θέσεις του εξοπλισμού, αναλυτικά διαγράμματα διασύνδεσης του εξοπλισμού και χειρίδιο λειτουργίας των οθονών ελέγχου λειτουργίας και προσφερόμενου εξοπλισμού των αιθουσών.	ΝΑΙ		
491	Οποιαδήποτε ζημιά προκληθεί στην υφιστάμενη υποδομή των αιθουσών κατά την εγκατάσταση (όπως τρύπες σε τοίχους που δεν χρησιμοποιούνται κτλ.) θα αποκατασταθούν από τον ανάδοχο στην αρχική κατάσταση χωρίς επιπλέον κόστος.	ΝΑΙ		
492	Ο ανάδοχος θα αναλάβει εργασίες απεγκατάστασης τυχόν υφιστάμενου εξοπλισμού.	ΝΑΙ		

A/A	Περιγραφή / Προδιαγραφές	Απαίτηση	Απάντηση	Παραπομπή
493	Όλος ο προσφερόμενος εξοπλισμός θα πρέπει να είναι καινούργιος και αμεταχειριστος και να μην υπάρχει ανακοίνωση για End of Sales (EOS) ή End of Life (EOL), από τον κατασκευαστή, μέχρι την ημερομηνία υποβολής προσφοράς. Ο υποψήφιος ανάδοχος θα πρέπει να προσκομίσει σχετικά στοιχεία από τον κατασκευαστή που να αποδεικνύουν την κατάσταση του.	NAI		

ΠΤΧ 2.2: Ελάχιστα τεχνικά χαρακτηριστικά επέκτασης εγγύησης-υποστήριξης

A/A	Περιγραφή / Προδιαγραφές	Απαίτηση	Απάντηση	Παραπομπή
1	Επέκταση εγγύησης και τεχνικής υποστήριξης για το σύνολο του εξοπλισμού του ΠΣΕ2.2	3 έτη		
2	Τεχνικής Υποστήριξης τριετούς διάρκειας των ακόλουθων κατασκευαστών: Abeeway, Barco, BenQ, BlackMagic, d&b audiotechnik, Cisco, Eriphan, Extron, GeChic, HP, Infocus, Nova, Sennheiser, Shure, Synology, TVOne, Vitz, Vindedum/Autocue, Vindedum /Litepanels	NAI		
	Τεχνική και επαγγελματική ικανότητα			
3	Ο υποψήφιος ανάδοχος θα πρέπει να τεκμηριώσει αναλυτικά το σχήμα συντήρησης και τεχνικής υποστήριξης καθώς και τον τρόπο λειτουργίας αυτού.	NAI		
4	Ο υποψήφιος ανάδοχος θα πρέπει διαθέτει ηλεκτρονική πλατφόρμα καταγραφής και παρακολούθησης των συμβάντων που να παρέχει πρόσβαση στο ΑΠΘ τόσο για την αρχική δήλωση τους όσο και τη παρακολούθηση των ενεργειών του Αναδόχου	NAI		
5	Ο υποψήφιος ανάδοχος θα πρέπει, επί ποινή αποκλεισμού, να προσκομίσει πιστοποίηση ή βεβαίωση του Κατασκευαστικού Οίκου Extron για την τεχνική επάρκειά του στην παραμετροποίηση και προγραμματισμό του ζητούμενου συστήματος αυτοματισμού ελέγχου και παρακολούθησης του οπτικοακουστικού εξοπλισμού.	NAI		
6	Ο υποψήφιος ανάδοχος, θα πρέπει να υποβάλλει Δήλωση Συνεργασίας με τους κατασκευαστικούς οίκους Barco, Cisco, Extron, Eriphan, Infocus, d&b audiotechnik, Vindedum	NAI		
	Πλαίσιο υποστήριξης			
7	Για το σύνολο του υποστηριζόμενου εξοπλισμού θα συμπεριληφθεί στην προσφορά του Αναδόχου επέκταση εγγύησης των Κατασκευαστικών Οίκων για το σύνολο του χρόνου διάρκειας	NAI		

A/A	Περιγραφή / Προδιαγραφές	Απαίτηση	Απάντηση	Παραπομπή
8	<p>Ο ανάδοχος αναλαμβάνει:</p> <ul style="list-style-type: none"> • την παροχή υπηρεσιών συντήρησης και τεχνικής υποστήριξης σε βλάβες και δυσλειτουργίες των συστημάτων και του λογισμικού (συμβάντα) που θα δηλώνονται, γνωστοποιούνται από το αρμόδιο τεχνικό προσωπικό του ΑΠΘ και δεν οφείλονται σε αμέλεια ή αντικανονική χρήση του εξοπλισμού από τους χρήστες ή οποιονδήποτε άλλο Τρίτο μη εξουσιοδοτημένο προς τούτο. • την επικοινωνία με τους Κατασκευαστικούς Οίκους και την διεκπεραίωση των όποιων απαιτούμενων ενεργειών αποκατάστασης βλαβών / δυσλειτουργιών βάσει των όρων εγγύησής τους. 	NAI		
9	<p>Ο υποψήφιος ανάδοχος δεσμεύεται με την τεχνική του προσφορά ότι στο πλαίσιο της προσφερόμενης συντήρησης / τεχνικής υποστήριξης θα διαθέτει με μέριμνα, ευθύνη και δαπάνες του το κατάλληλο προσωπικό, για την παροχή υπηρεσιών συντήρησης, επισκευών/τεχνικής υποστήριξης. Το συνολικό κόστος αποκατάστασης (ανταλλακτικά, εργατικά, μετάβαση κ.τ.λ.) κατά τη διάρκεια της εγυημένης λειτουργίας βαρύνει τον ανάδοχο.</p>	NAI		
10	<p>Ο ανάδοχος υποχρεούται να παρέχει (επί τόπου τεχνική υποστήριξη) με έμπειρο τεχνικό για την αποκατάσταση βλαβών που δεν επιλύονται με την τηλεφωνική / απομακρυσμένη υποστήριξη. Ο τεχνικός που θα παρέχει επί τόπου υποστήριξη θα πρέπει να είναι πιστοποιημένος στις τεχνολογίες μετάδοσης και διανομής audio, video, streaming, και dante. Τα πιστοποιητικά θα πρέπει να έχουν εκδοθεί πριν την ημερομηνία ανακοίνωσης της διακήρυξης και να υποβληθούν με την τεχνική προσφορά.</p>	NAI		
11	<p>Ο υποψήφιος ανάδοχος δεσμεύεται με την τεχνική του προσφορά ότι στο πλαίσιο της προσφερόμενης συντήρησης / τεχνικής υποστήριξης θα παρέχει τις ακόλουθες υπηρεσίες:</p> <ul style="list-style-type: none"> • Τεχνική υποστήριξη από απόσταση (τηλεφωνική, VPN) • Επί τόπου τεχνική υποστήριξη (όπου απαιτείται) • Με βάση τους όρους εγγύησης των Κατασκευαστικών Οίκων παροχή ανταλλακτικών για την αποκατάσταση βλαβών εξοπλισμού (εξαιρουμένων των ανλωσίμων) ή επισκευή ή αντικατάσταση αυτών. • Την διάθεση και εγκατάσταση των αναβαθμίσεων λογισμικού που παρέχονται από τους Κατασκευαστικούς Οίκους στο πλαίσιο της εγγύησής τους προς αποκατάσταση τεχνικών προβλημάτων λειτουργίας (bug fixes). <p>Προληπτική συντήρηση μία φορά το χρόνο όπου απαιτείται.</p>	NAI		

A/A	Περιγραφή / Προδιαγραφές	Απαίτηση	Απάντηση	Παραπομπή
12	Ανταπόκριση Προμηθευτή για την διάγνωση της βλάβης: Εντός τεσσάρων (4) εργάσιμων ωρών από τη στιγμή της αναγγελίας της βλάβης εφόσον η ειδοποίηση έγινε από Δευτέρα μέχρι Παρασκευή και στο διάστημα από 09:00 μέχρι 17:00 για τις από απόσταση παρεχόμενες υπηρεσίες η το πρωί (το αργότερο 09:00) της επομένης εργάσιμης ημέρας εφόσον η ειδοποίηση έγινε εκτός των πιο πάνω ημερών και ωρών.	NAI		
13	Για τον εξοπλισμό Cisco θα προβλέπεται άμεση αντικατάσταση είτε μέσα στην ίδια ημέρα, είτε την αμέσως επόμενη εργάσιμη, σύμφωνα με την ανάλυση των υπηρεσιών του οίκου, RMA Service Level (8x5xNext Business Day).	NAI		
14	Να περιλαμβάνεται η αναβάθμιση του υφιστάμενου κεντρικού λογισμικού διαχείρισης οπτικοακουστικού εξοπλισμού, GVE του κατασκευαστικού οίκου Eχtron, στην νεότερη έκδοση και να περιγραφεί η διαδικασία που θα ακολουθηθεί.	NAI		

Τμήμα 3: Εργαλεία διδασκόντων για την ενίσχυση της διάδρασης με τους φοιτητές και την υποστήριξη της ψηφιακής μάθησης

Αντικείμενο του Τμήματος 3 είναι η προμήθεια εργαλείων επικοινωνίας που θα επιτρέπουν στο σύνολο των διδασκόντων του ΑΠΘ να ενισχύσουν τη διάδραση με τους φοιτητές, βελτιώνοντας παράλληλα την ποιότητα της εξ αποστάσεως και υβριδικής εκπαίδευσης. Τα εργαλεία αυτά περιλαμβάνουν:

α) πλατφόρμα τηλεδιάσκεψης για καθημερινή εκπαιδευτική χρήση στο πλαίσιο εξ αποστάσεως και υβριδικής εκπαίδευσης και οργάνωση μεγάλων διαδικτυακών σεμιναρίων, με τις τεχνικές προδιαγραφές του Πίνακα Τεχνικών Χαρακτηριστικών (ΠΤΧ) 3.1.

β) λογισμικό δημιουργίας διαδραστικών παρουσιάσεων με δυνατότητες όπως δημοσκοπήσεις, κουίζ και ερωτήσεις σε πραγματικό χρόνο, με τις τεχνικές προδιαγραφές του Πίνακα Τεχνικών Χαρακτηριστικών (ΠΤΧ) 3.2.

Η προμήθεια αποσκοπεί στη διάθεση εργαλείων που θα συνδράμουν στην αύξηση της συμμετοχής των φοιτητών, την ενίσχυση της προσβασιμότητας της εκπαιδευτικής διαδικασίας και την παροχή ευέλικτων λύσεων που ανταποκρίνονται στις ανάγκες των διδασκόντων.

Πίνακες τεχνικών προδιαγραφών

ΠΤΧ 3.1: Ελάχιστα τεχνικά χαρακτηριστικά πλατφόρμας τηλεδιάσκεψων

A/A	Περιγραφή / Προδιαγραφές	Απαίτηση	Απάντηση	Παραπομπή
	Είδος & Αριθμός Licenses για Τηλεδιασκέψεις (Meetings)			
1	Κατασκευαστής	Να αναφερθεί		
2	Εκπαιδευτικές άδειες πλατφόρμας τηλεδιασκέψεων με 500 συμμετέχοντες, ετήσια διάρκειας	Ναι		
3	Αριθμός αδειών (Licenses)	≥2500		
4	Αριθμός διαφορετικών ταυτόχρονων συμμετεχόντων ανά τηλεδιάσκεψη	≥500		

A/A	Περιγραφή / Προδιαγραφές	Απαίτηση	Απά-ντηση	Πα-ραπο-μπή
5	Δυνατότητα λειτουργίας δωματίου αναμονής (waiting room) και είσοδος των συμμετεχόντων μετά από έγκριση του διοργανωτή	Ναι		
6	Δυνατότητα απόδοσης και άρσης λόγου σε συμμετέχοντα μετά από εικονικό «Σήκωμα χεριού» (raise hand)	Ναι		
7	Δυνατότητα γραπτής συνομιλίας (on-line chat)	Ναι		
8	Δυνατότητα κοινής χρήσης οθόνης ή μεμονωμένης εφαρμογής από έναν ή περισσότερους συμμετέχοντες (screen/window sharing) με δυνατότητα κοινής χρήσης ήχου	Ναι		
9	Δυνατότητα για κοινή χρήση μόνο του ήχου προς τους άλλους συμμετέχοντες	Ναι		
10	Δυνατότητα σύνδεσης συμμετεχόντων από σταθερούς υπολογιστές ή φορητές συσκευές (smart phones, tablets κλπ)	Ναι		
11	Δυνατότητα ομαδικής σίγασης των μικροφώνων (mute all)	Ναι		
12	Υψηλής ευκρίνειας – ποιότητας εικόνα και ήχος (HD Video και Audio)	Ναι		
13	Δυνατότητα εμφάνισης της εικόνας 49 ταυτόχρονων συμμετεχόντων σε μια εξ αποστάσεως διάλεξη	Ναι		
14	Δυνατότητας εναλλαγής προβολής των συμμετεχόντων που εμφανίζονται με κάμερα – Προβολή ομιλητή/Προβολή Γκαλερί (Speaker View / Gallery View)	Ναι		
15	Δυνατότητα διαμόρφωσης του πλάνου της εικονικής αίθουσας από τον διδάσκοντα με κλείδωμα της θέσης εμφάνισης του κάθε συμμετέχοντα φοιτητή με βάση τις εκπαιδευτικές ανάγκες (πχ παρουσίαση ομαδικών εργασιών, εικονική περιήγηση διδάσκοντα στην αίθουσα κλπ)	Ναι		
16	Δυνατότητα διαμοιρασμού των φοιτητών σε μέχρι 50 υπο-συνεδρίες (break out rooms) ανά τηλεδιάσκεψη (κύρια συνεδρία) για την κάλυψη αναγκών εξ αποστάσεως εξετάσεων	Ναι		
17	Ίδιες δυνατότητες εικόνας, ήχου, διαμοιρασμού αρχείων και λειτουργιών φοιτητών για υποβολή ερώτησης (raise hand) στις υπο-συνεδρίες (break out rooms) με την κύρια συνεδρία	Ναι		
18	Επανασύνδεση φοιτητή που αποσυνδέθηκε λόγω δικτυακού προβλήματος στην ίδια υπο-συνεδρία (break out room) για ελαχιστοποίηση της διατάραξης της λειτουργίας της εικονικής αίθουσας	Ναι		
19	Ενιαίο σημείο ρύθμισης παραμέτρων ασφαλείας από τον διδάσκοντα κατά τη διάρκεια της συνεδρίας	Ναι		
20	Ενιαίο περιβάλλον (interface) για τον τελικό χρήστη είτε για την παρακολούθηση εξ αποστάσεως μαθήματος, είτε για τη συμμετοχή σε εξ αποστάσεως εκδήλωση για τη διευκόλυνση των τελικών χρηστών	Ναι		
21	Δυνατότητα χρήσης εικονικού φόντου (Virtual Background) και εναλλαγής κατά την τηλεδιάσκεψη	Ναι		
22	Δυνατότητα χρήσης εικονικού Άβαταρ (Virtual Avatar) και εναλλαγής κατά την τηλεδιάσκεψη	Ναι		
23	Δυνατότητα δημιουργίας -Ψηφοφοριών (Polls), -Κουίζ (Quiz) -Ερωτο-απαντήσεις (Q&A) κατά την τηλεδιάσκεψη με δυνατότητα κοινοποίησης προς τους συμμετέχοντες	Ναι		

A/A	Περιγραφή / Προδιαγραφές	Απαίτηση	Απά-ντηση	Πα-ραπο-μπή
24	Δυνατότητα δημιουργίας Σελίδας ηλεκτρονικής εγγραφής (Registration Page) για εγγραφή χρηστών σε μία τηλεδιάσκεψη με επιλογή ειδοποίησης των χρηστών από ηλεκτρονικό ταχυδρομείο του Πανεπιστημίου	Ναι		
25	Δυνατότητα φόρτωσης ενσωμάτωσης Μπάνερ (Banner), Λογότυπο (Logo) στη σελίδα ηλεκτρονικής εγγραφής	Ναι		
26	Δυνατότητα αποστολής μίας τηλεδιάσκεψης σε ιστοσελίδα μέσω ζωντανής ροής (Live Streaming) σε ιστοσελίδες του ΑΠΘ και δημοφιλή μέσα κοινωνικής δικτύωσης	Ναι		
27	Δυνατότητα τοπικής καταγραφής (στη συσκευή) μιας τηλεδιάσκεψης	Ναι		
28	Δυνατότητα αποστολής μίας τηλεδιάσκεψης σε ιστοσελίδα μέσω ζωντανής ροής (Live Streaming) σε ιστοσελίδες του ΑΠΘ και δημοφιλή μέσα κοινωνικής δικτύωσης	Ναι		
29	Δυνατότητα χρήσης αυτόματων υπότιτλων (Captions)	Ναι		
30	Δυνατότητα για χρήση εργαλείων Τεχνητής Νοημοσύνης (AI) για σύνοψη μίας τηλεδιάσκεψης	Ναι		
Δυνατότητες Κεντρικής Διαχείρισης				
31	Δυνατότητα ελεγχόμενης πρόσβασης στις τηλεδιασκέψεις μέσω του μηχανισμού αυθεντικοποίησης χρηστών του ΑΠΘ (Single Sign-On SSO)	Ναι		
32	Χρήση συνθηματικού ή domain (s) για ελεγχόμενη πρόσβαση των συμμετεχόντων σε αυτή	Ναι		
33	Δυνατότητα κεντροποιημένης προσθήκης / αφαίρεσης / ελέγχου αδειών (licenses) των χρηστών	Ναι		
34	Δυνατότητα κεντροποιημένης προσθήκης / αφαίρεσης / σύνδεσης ελέγχου πρόσθετων εφαρμογών (πχ LTI PRO)	Ναι		
35	Δυνατότητα συλλογής και λήψης στατιστικών χρήσης της πλατφόρμας ενιαία	Ναι		
36	Δυνατότητα συλλογής και λήψης στατιστικών χρήσης της τηλεδιάσκεψης (συμμετέχοντες, εγγραφέντες χρήστες, αποτελέσματα ψηφοφοριών (Polls), κουίζ (Quiz), ερωτο-απαντήσεων (Q&A))	Ναι		
Τεχνική Υποστήριξη				
37	Διάρκεια αδειών 36 μηνών από την έναρξη της χρήσης τους	Ναι		
38	Υποστήριξη τηλεφωνική ή μέσω ηλεκτρονικής αλληλογραφίας από την κατασκευάστρια εταιρία	Ναι		
Είδος & Αριθμός Licenses για Τηλεδιασκέψεις (Webinars)				
39	Κατασκευαστής	Να αναφερθεί		
40	Εκπαιδευτικές άδειες πλατφόρμας τηλεδιασκέψεων τύπου Webinar με ≥1000 συμμετέχοντες, τριετούς διάρκειας	Ναι		
41	Αριθμός αδειών (Licenses)	≥5		
42	Αριθμός διαφορετικών ταυτόχρονων συμμετεχόντων ανά τηλεδιάσκεψη	Ναι		
43	Δυνατότητα διαχωρισμού των συμμετεχόντων σε Ομιλητές (Panelists) και Συμμετέχοντες (Attendees)	Ναι		
44	Δυνατότητα λειτουργίας Πρακτικής Συνεδρίας (Practice Session) και είσοδος των συμμετεχόντων μετά από έγκριση του διοργανωτή	Ναι		
45	Δυνατότητα απόδοσης και άρσης λόγου σε συμμετέχοντα μετά από εικονικό «Σήκωμα χεριού» (raise hand)	Ναι		

A/A	Περιγραφή / Προδιαγραφές	Απαίτηση	Απά-ντηση	Πα-ραπο-μπή
46	Δυνατότητα γραπτής συνομιλίας (on-line chat)	Ναι		
47	Δυνατότητα κοινής χρήσης οθόνης ή μεμονωμένης εφαρμογής από έναν ή περισσότερους συμμετέχοντες (screen/window sharing) με δυνατότητα κοινής χρήσης ήχου	Ναι		
48	Δυνατότητα για κοινή χρήση μόνο του ήχου προς τους άλλους συμμετέχοντες	Ναι		
49	Δυνατότητα σύνδεσης συμμετεχόντων από σταθερούς υπολογιστές ή φορητές συσκευές (smart phones, tablets κλπ)	Ναι		
50	Δυνατότητα ομαδικής σίγασης των μικροφώνων (mute all)	Ναι		
51	Υψηλής ευκρίνειας – ποιότητας εικόνα και ήχος (HD Video και Audio)	Ναι		
52	Δυνατότητας εναλλαγής προβολής των συμμετεχόντων που εμφανίζονται με κάμερα – Προβολή ομιλητή/Προβολή Γκαλερί (Speaker View / Gallery View)	Ναι		
53	Ενιαίο σημείο ρύθμισης παραμέτρων ασφαλείας από τον διδάσκοντα κατά τη διάρκεια της συνεδρίας	Ναι		
54	Ενιαίο περιβάλλον (interface) για τον τελικό χρήστη είτε για την παρακολούθηση εξ αποστάσεως μαθήματος, είτε για τη συμμετοχή σε εξ αποστάσεως εκδήλωση για τη διευκόλυνση των τελικών χρηστών	Ναι		
55	Δυνατότητα χρήσης εικονικού φόντου (Virtual Background) και εναλλαγής κατά την τηλεδιάσκεψη	Ναι		
56	Δυνατότητα χρήσης εικονικού Άβαταρ (Virtual Avatar) και εναλλαγής κατά την τηλεδιάσκεψη	Ναι		
57	Δυνατότητα δημιουργίας -Ψηφοφοριών (Polls), -Κουίζ (Quiz) -Ερωτο-απαντήσεις (Q&A) κατά την τηλεδιάσκεψη με δυνατότητα κοινοποίησης προς τους συμμετέχοντες	Ναι		
58	Δυνατότητα δημιουργίας Σελίδας ηλεκτρονικής εγγραφής (Registration Page) για εγγραφή χρηστών σε μία τηλεδιάσκεψη με επιλογή ειδοποίησης των χρηστών από ηλεκτρονικό ταχυδρομείο του Πανεπιστημίου	Ναι		
59	Δυνατότητα φόρτωσης ενσωμάτωσης Μπάνερ (Banner), Λογότυπο (Logo) στη σελίδα ηλεκτρονικής εγγραφής	Ναι		
60	Δυνατότητα αποστολής μίας τηλεδιάσκεψης σε ιστοσελίδα μέσω ζωντανής ροής (Live Streaming) σε ιστοσελίδες του ΑΠΘ και δημοφιλή μέσα κοινωνικής δικτύωσης	Ναι		
61	Δυνατότητα τοπικής καταγραφής (στη συσκευή) μιας τηλεδιάσκεψης	Ναι		
62	Δυνατότητα χρήσης αυτόματων υπότιτλων (Captions)	Ναι		
	Δυνατότητες Κεντρικής Διαχείρισης			
63	Δυνατότητα ελεγχόμενης πρόσβασης στις τηλεδιασκέψεις μέσω του μηχανισμού αυθεντικοποίησης χρηστών του ΑΠΘ (Single Sign-On SSO)	Ναι		
64	Χρήση συνθηματικού ή domain (s) για ελεγχόμενη πρόσβαση των συμμετεχόντων σε αυτή	Ναι		
65	Δυνατότητα κεντροποιημένης προσθήκης / αφαίρεσης / ελέγχου αδειών (licenses) των χρηστών	Ναι		
66	Δυνατότητα κεντροποιημένης προσθήκης / αφαίρεσης / σύνδεσης ελέγχου πρόσθετων εφαρμογών (πχ LTI PRO)	Ναι		

A/A	Περιγραφή / Προδιαγραφές	Απαίτηση	Από-ντηση	Πα-ραπο-μπή
67	Δυνατότητα συλλογής και λήψης στατιστικών χρήσης της πλατφόρμας ενιαία	Ναι		
68	Δυνατότητα συλλογής και λήψης στατιστικών χρήσης της τηλεδιάσκεψης (συμμετέ-χοντες, εγγραφέντες χρήστες, αποτελέσματα ψηφοφοριών (Polls), κουίζ (Quiz), ε-ρωτο-απαντήσεων (Q&A))	Ναι		
	Τεχνική Υποστήριξη			
69	Διάρκεια αδειών 36 μηνών από την έναρξη της χρήσης τους	Ναι		
70	Υποστήριξη τηλεφωνική ή μέσω ηλεκτρονικής αλληλογραφίας από την κατασκευά-στρια εταιρία	Ναι		
	Είδος & Αριθμός αδειών (Licenses) για H.323/SIP Room Connectors			
71	Άδεια και υποστήριξη H.323/SIP Room Connectors τριετούς διάρκειας	Ναι		
72	Αριθμός αδειών (Licenses)	≥1		
73	Κ. Χαρακτηριστικά και Δυνατότητες αδειών (Licenses) για H.323/SIP Room Connectors	Ναι		
74	Διαλειτουργικότητα μεταξύ διαφορετικών κατασκευαστών (Interoperability Multi-vendor)	Ναι		
75	Σύνδεσης σε ένα εικονικό δωμάτιο μέσω: -Πρωτόκολλου H.323/SIP -Τηλεφώνου -Ειδικού εξοπλισμού για τηλεδιασκέψεις -Διαχείρισης τοπικού διακομιστή	Ναι		
76	Δυνατότητα σύνδεσης απομακρυσμένων συμμετεχόντων από επιτραπέζιους υπολο-γιστές, κινητά ή άλλα συστήματα αιθουσών συνεδριάσεων.	Ναι		
77	Υψηλής ευκρίνειας – ποιότητας εικόνα και ήχος (HD Video και Audio)	Ναι		
78	Δυνατότητα κεντροποιημένης προσθήκης / αφαίρεσης / ελέγχου τοποθεσιών – δω-ματίων Rooms	Ναι		
79	Διάρκεια αδειών 36 μηνών από την έναρξη της χρήσης τους	Ναι		
80	Υποστήριξη τηλεφωνική ή μέσω ηλεκτρονικής αλληλογραφίας από την κατασκευά-στρια εταιρία	Ναι		

ΠΤΧ 3.2: Ελάχιστα τεχνικά χαρακτηριστικά λογισμικού διαδραστικών παρουσιάσεων

A/A	Περιγραφή / Προδιαγραφές	Απαίτηση	Από-ντηση	Πα-ραπο-μπή
1	Άδεια χρήσης λογισμικού διαδραστικών παρουσιάσεων για το σύνολο των χρηστών του ΑΠΘ (campus-wide) τριετούς διάρκειας	Ναι		
2	Κατασκευαστής	Να ανα-φερθεί		
3	Να μπορεί να λειτουργήσει μέσω φυλλομετρητή (browser)	Ναι		
4	Να υποστηρίζει τη δημιουργία διαδραστικών παρουσιάσεων	Ναι		
5	Να είναι δυνατή η χρήση σύννεφων λέξεων στις παρουσιάσεις	Ναι		

A/A	Περιγραφή / Προδιαγραφές	Απαίτηση	Απά-ντηση	Παρα-πομπή
6	Να επιτρέπει η πλατφόρμα την εισαγωγή εικόνων και GIF	Ναι		
7	Να μπορεί το κοινό να συμμετάσχει μέσω κινητών τηλεφώνων	Ναι		
8	Να προσφέρει η πλατφόρμα οπτικοποίηση απαντήσεων σε πραγματικό χρόνο	Ναι		
9	Να είναι δυνατή η εξαγωγή δεδομένων από τις παρουσιάσεις για ανάλυση	Ναι		
10	Να μπορούν οι μαθητές να συμμετέχουν ανώνυμα στις δραστηριότητες	Ναι		
11	Να διατίθενται οδηγοί για αρχάριους και προχωρημένους χρήστες του	Ναι		
12	Να είναι δυνατή η εξαγωγή αποτελεσμάτων σε PDF ή Excel	Ναι		
13	Να παρέχεται υποστήριξη μέσω email ή κέντρου υποστήριξης	Ναι		

Τμήμα 4: Αναβάθμιση και Επέκταση του Κεντρικού Συστήματος Διαχείρισης και εντοπισμού περιουσιακών στοιχείων με τη χρήση τεχνολογίας LoRaWAN

Αντικείμενο του τμήματος 4 είναι η επέκταση και αναβάθμιση του Κεντρικού Συστήματος Διαχείρισης Περιουσιακών Στοιχείων με τη χρήση τεχνολογίας LoRa, ενσωματώνοντας και εντοπίζοντας τον επιπρόσθετο οπτικοακουστικό εξοπλισμό που αποκτά το ΑΠΘ στις κατά τόπου αίθουσες εντός και εκτός κεντρικού campus. Η τεχνολογία LoRa-Wan προσφέρει προηγμένα χαρακτηριστικά και οφέλη, όπως μεγάλη διάρκεια ζωής μπαταρίας, μικρή κατανάλωση ενέργειας, ευρεία κάλυψη, ευκολία στην επεκτασιμότητα του δικτύου και των αριθμό των συσκευών που ανήκουν σε αυτό, επιτρέποντας την ανίχνευση και τον εντοπισμό υψηλής αξίας εξοπλισμού (IT / AV) σε πραγματικό χρόνο. Αυτό το καθιστά ιδανικό για την παρακολούθηση περιουσιακών στοιχείων, όπου τα στοιχεία πρέπει να ανιχνεύονται, εντοπίζονται και παρακολουθούνται σε μεγάλες αποστάσεις, μερικές φορές σε απομακρυσμένες ή δυσπρόσιτες τοποθεσίες.

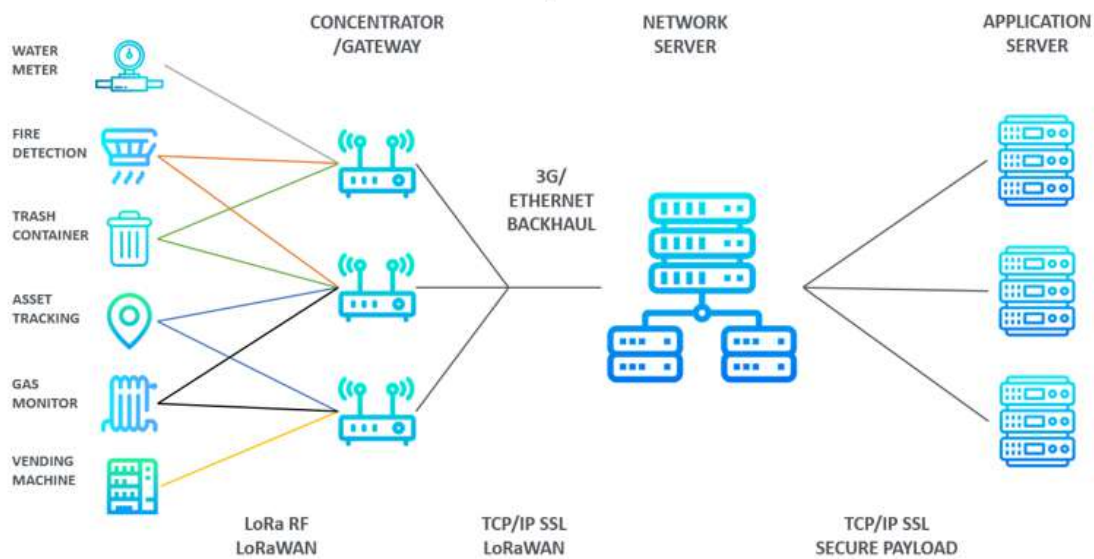
Η χρήση της συγκεκριμένης τεχνολογίας καθώς και η ύπαρξη και επέκταση ενός τέτοιου συστήματος, ενισχύει την ασφάλεια του εξοπλισμού στις πανεπιστημιακές εγκαταστάσεις, μειώνοντας παράλληλα το κόστος συντήρησης και διαχείρισης. Οι στόχοι περιλαμβάνουν τη βελτίωση της διαχείρισης των περιουσιακών στοιχείων, την ενίσχυση της ασφάλειας και τη διασφάλιση της βιωσιμότητας του εξοπλισμού σε ένα εκτεταμένο πανεπιστημιακό δίκτυο.

Σε προηγούμενη δράση έγινε προμήθεια της βασικής υλικοτεχνικής υποδομής και εγκατάσταση του LoRa δικτύου με κατάλληλα Gateways (GW) και συνδέσεις με το δίκτυο του ΑΠΘ. Επιπλέον έγινε μίσθωση λογισμικού Cloud κεντρικής και απομακρυσμένης διαχείρισης οπτικοακουστικού εκπαιδευτικού εξοπλισμού.

Η αρχιτεκτονική της τεχνολογίας αυτής είναι συνδυασμός τεχνολογιών BLE (Bluetooth Low Energy) και LoRaWAN για την παρακολούθηση και τον εντοπισμό αντικειμένων σε πραγματικό χρόνο. Οι BLE συσκευές (beacons & trackers) τοποθετούνται στρατηγικά στους χώρους και μεταδίδουν τα δεδομένα στους κόμβους-πύλες (gateways). Οι πύλες αυτά προωθούν τα δεδομένα σε έναν κεντρικό διακομιστή (server), ο οποίος, χρησιμοποιώντας αλγορίθμους, υπολογίζει τη θέση του αντικειμένου. Η πληροφορία αυτή κοινοποιείται σε αρμόδιες υπηρεσίες μέσω. Το σύστημα διαθέτει λειτουργία εφεδρείας, όπου αν κάποιο αντικείμενο κινηθεί εκτός κάλυψης LoRa-WAN, η συσκευή ενεργοποιεί GPS για συνεχή παρακολούθηση και εντοπισμό. Επιπλέον, οι BLE συσκευές διαθέτουν μεγάλη διάρκεια ζωής μπαταρίας, εξασφαλίζοντας χαμηλή συντήρηση και αποτελεσματική διαχείριση πόρων, τοποθετώντας το Πανεπιστήμιο στην αιχμή της τεχνολογίας για τη διαχείριση περιουσιακών στοιχείων.

Πιο αναλυτικά, η λειτουργικότητα του συστήματος ξεκινάει από την τοποθέτηση αισθητήρων (trackers) πάνω στον εξοπλισμό και την ασύρματη επικοινωνία με τους εγκατεστημένους σταθμούς βάσης

(Concentrators / Gateways), στο ελεύθερο φάσμα συχνοτήτων 868MHz. Η εφαρμογή διαχείρισης λαμβάνει τα δεδομένα των αισθητήρων από τον κεντρικό εξυπηρετητή δικτύου και τα αναλύει.



Οι εγκατεστημένοι επί των συσκευών αισθητήρες διαθέτουν επιταχυνσιόμετρο και αντιλαμβάνονται τυχόν μετατόπιση τους και αποστέλλουν μήνυμα LoRaWAN προς την εφαρμογή, η οποία με τη σειρά της ειδοποιεί τους αρμόδιους μέσω email. Μόλις αρχίσει η κίνηση της συσκευής τότε αυτή σαρώνει για τα γειτονικά BLE Beacons και αποστέλλει στην εφαρμογή το ID του καθενός BLE και την ένταση του σήματος. Η εφαρμογή διαθέτει χάρτη με τα εγκατεστημένα σημεία των BLE και μπορεί να σχηματίσει την σχετική διαδρομή που ακολούθησε η συσκευή αυτή και αν εξήλθε του κτηρίου. Όλες οι σχετικές πληροφορίες μεταδίδονται μέσω email προς τους αρμοδίους. Με κάθε μετακίνηση του εξοπλισμού συνεπάγεται συναγερωμός και καταγράφεται η πορεία του πάνω στο χαρτογραφικό υπόβαθρο που διαθέτει το ΑΠΘ και είναι διαθέσιμο στην υπηρεσία φύλαξης με σκοπό τον εντοπισμό του. Με αυτόν τον τρόπο παρέχεται η δυνατότητα να γίνει αντιληπτή άμεσα οποιαδήποτε απόπειρα κλοπής ή βανδαλισμού εξοπλισμού ενεργοποιώντας τα αντίστοιχα πρωτόκολλα ασφαλείας του ΑΠΘ με στόχο την προστασία της τεχνολογικής επένδυσης του πανεπιστημίου.

Οι προγραμματιζόμενες αναβαθμίσεις περιλαμβάνουν:

1. Πλήρης αναβάθμιση του γραφικού περιβάλλοντος της εφαρμογής με νέες τεχνολογίες για υποστήριξη σύγχρονων περιηγητών κτλ. με ταυτόχρονη μεταφορά και παραμετροποίηση του σε on-premises εγκατάσταση
2. Αναβάθμιση του συστήματος tracking όπου χρειάζεται, με σύγχρονους αισθητήρες κίνησης.
3. Δυνατότητα ελέγχου της στάθμης μπαταρίας των Trackers για εύκολη συντήρηση
4. Ενεργοποίησης και αναβάθμιση λειτουργιών με χρήση των APIs της Thingpark, έτσι ώστε όποτε απαιτηθεί από το ίδρυμα να υπάρχει η δυνατότητα ανάπτυξης των κάτωθι ενδεικτικών λειτουργιών:
 - a. απομακρυσμένων ενημερώσεων: Υποστήριξη firmware updates over-the-air (FOTA).
 - b. μετατροπή δεδομένων: Υποστήριξη JSON, MQTT, HTTP REST API για εύκολη ενσωμάτωση σε πλατφόρμες
 - c. Authentication / authorization: Υποστήριξη OAuth 2.0 για ασφαλή πρόσβαση στο API
 - d. Δημιουργία αναφορών: Πλήρη λειτουργία αναφορών για τις συσκευές και τα δεδομένα του δικτύου
 - e. Υποστήριξη για AI/ML: Ενσωμάτωση σε πλατφόρμες machine learning για περαιτέρω ανάλυση

Στην παρούσα δράση, λόγω του συνεχούς εμπλουτισμού και εκσυγχρονισμού του παραπάνω εξοπλισμού με νέο, οι ανάγκες απομακρυσμένης παρακολούθησης και ελέγχου του συνόλου του εξοπλισμού διαρκώς αυξάνονται. Για αυτό το λόγο, το ίδρυμα προβαίνει στην αναβάθμιση και επέκταση του κεντρικού συστήματος διαχείρισης περιουσιακών στοιχείων με υιοθέτηση της τεχνολογίας LoRa (Long Range) και ταυτόχρονη μεταφορά του σε on-premises εγκατάσταση όπου μπορεί να ισχύει.

Αναλυτικές προδιαγραφές δίνονται στον Πίνακα Τεχνικών Χαρακτηριστικών (ΠΤΧ) 4.1

Πίνακας τεχνικών προδιαγραφών

ΠΤΧ 4.1: Ελάχιστα τεχνικά χαρακτηριστικά Αναβάθμισης και Επέκτασης του Κεντρικού Συστήματος Διαχείρισης και εντοπισμού περιουσιακών στοιχείων με τη χρήση τεχνολογίας LoRa

A/A	Περιγραφή / Προδιαγραφές	Απαίτηση	Απάντηση	Παραπομπή
	Αναβάθμιση λογισμικού διαχείρισης και παρακολούθησης Περιουσιακών στοιχείων			
1	Η αναβάθμιση και επέκταση των λειτουργιών θα βασίζεται στην πλατφόρμα της εταιρίας Actility που ήδη διαθέτει το Αριστοτέλειο Πανεπιστήμιο Θεσσαλονίκης	Ναι		
2	Υποστήριξη των υπηρεσιών από την Actility με την μορφή on-premise εγκατάστασης που θα περιλαμβάνουν όλες τις σχετικές απαραίτητες αναβαθμίσεις λογισμικού (minor / major releases) για τουλάχιστον 3 έτη από την οριστική παραλαβή	Ναι		
3	Η αδειοδότηση των αδειών των υφιστάμενων gateways με την πλατφόρμα της Thingpark για τουλάχιστον 3 έτη από την οριστική παραλαβή	Ναι		
4	Ο υποψήφιος ανάδοχος θα καταθέσει βεβαίωση του κατασκευαστικού οίκου, τόσο του λογισμικού όσο και των trackers ότι διαθέτει την τεχνική εμπειρία για την εν λόγω υλοποίηση. Η βεβαίωση θα πρέπει να είναι με ημερομηνία όχι αργότερη των 20 ημερών από την ημερομηνία κατάθεσης	Ναι		
5	Η εφαρμογή θα πρέπει να υποστηρίζει τις δυνατότητες για τον χρήστη:			
	Να μπορεί να παρακολουθεί τις συνδεδεμένες συσκευές, καθώς και την κατάσταση τους τόσο μέσα από το γραφικό περιβάλλον της πλατφόρμας όσο και μέσα από την εφαρμογή χαρτογραφικού υποβάθρου του ΑΠΘ που είναι διαθέσιμη στην υπηρεσία φύλαξης. Να υλοποιεί οποιαδήποτε απαραίτητη επικοινωνία κρίνει το Πανεπιστήμιο με τα κατάλληλα APIs.	Ναι		
	Να μπορεί να προσθαφαιρεί συσκευές στο σύστημα, μέσα από το γραφικό περιβάλλον της πλατφόρμας	Ναι		

A/A	Περιγραφή / Προδιαγραφές	Απαίτηση	Απάντηση	Παραπομπή
	Να δέχεται από την πλατφόρμα ειδοποιήσεις τύπου alerts, σε πραγματικό χρόνο	Ναι		
	Να υποστηρίζονται ρόλοι ώστε να ειδοποιούνται βέλτιστα οι σχετικοί αρμόδιοι	Ναι		
	Η ειδοποίηση θα περιέχει και αντίστοιχο σύνδεσμο σε χάρτη για να γίνεται η παρακολούθηση σε πραγματικό χρόνο	Ναι		
	Να μπορεί να συνδεθεί στην πλατφόρμα μέσω της υποδομής του Πανεπιστημίου ή μέσω VPN	Ναι		
	Να υποστηρίζει εύκολη πληκτρολόγηση και αποθήκευση πληροφοριών σχετικά με περιουσιακά στοιχεία και φυσικές τοποθεσίες	Ναι		
	Να υποστηρίζει Tags διπλής κατεύθυνσης	Ναι		
	Υποστηριζόμενοι περιηγητές διαδικτύου: Firefox, Chrome, Safari, Edge	Ναι		
6	Χαμηλής κατανάλωσης και μικρού όγκου trackers (τύπου Abeeway Compact Tracker), που να μην ξεπερνάει τα 200 γραμμάρια και:	Ναι		
7	Ποσότητα	140 τεμ.		
8	Κατασκευαστής, Σειρά, Μοντέλο	Να αναφερθεί		
9	Να υποστηρίζει GPS	Ναι		
10	Να υποστηρίζει Low-Power GPS	Ναι		
11	Να υποστηρίζει WiFi Sniffer	Ναι		
12	Να υποστηρίζει BLE	Ναι		
13	Να υποστηρίζει BLE AoA	Ναι		
14	Να υποστηρίζει LoRa TDoA geolocation	Ναι		
15	Να λειτουργεί σε θερμοκρασίες -10 έως 55 βαθμών Κελσίου	Ναι		
16	Να μπορεί να συνδεθεί με το σύστημα GIS του Πανεπιστημίου	Ναι		
17	Να υποστηρίζει κεντρικό έλεγχο στάθμης μπαταρίας και παραμετροποίηση μέσω του LoRaWAN δικτύου	Ναι		

A/A	Περιγραφή / Προδιαγραφές	Απαίτηση	Απάντηση	Παραπομπή
18	Να μπορούν να λειτουργήσουν και σαν BLE Beacon	Ναι		
19	Ανθεκτικότητα: <ul style="list-style-type: none"> IP-68 που εμποδίζει την είσοδο σκόνης και αντέχει στη βύθιση του νερού 	Ναι		
20	Να διαθέτει υψηλή διάρκεια ζωής της μπαταρίας (>3 έτη) και να υποστηρίζει αλλαγή μπαταρίας	Ναι		
21	Να έχει πιστοποιηθεί για τα ακόλουθα: <ul style="list-style-type: none"> LoRa Alliance: EU868, US915, AS923, AU915 Radio: EC, FCC, IC, TELEC	Ναι		
22	Εγγύηση καλής λειτουργίας (έτη)	≥ 3		
23	Χαμηλής κατανάλωσης και μικρού όγκου trackers (τύπου <i>Abeeway micro Tracker</i>), που να μην ξεπερνάει τα 25 γραμμάρια και:	Ναι		
24	Ποσότητα	130 τεμ.		
25	Κατασκευαστής, Σειρά, Μοντέλο	Να αναφερθεί		
26	Να υποστηρίζει GPS	Ναι		
27	Να υποστηρίζει Low-Power GPS	Ναι		
28	Να υποστηρίζει WiFi Sniffer	Ναι		
29	Να υποστηρίζει BLE	Ναι		
30	Να υποστηρίζει LoRa TDoA geolocation	Ναι		
31	Να λειτουργεί σε θερμοκρασίες -10 έως 55 βαθμών Κελσίου	Ναι		
32	Να μπορεί να συνδεθεί με το σύστημα GIS του Πανεπιστημίου	Ναι		
33	Ανθεκτικότητα: <ul style="list-style-type: none"> IP-64 για αντοχή σε ψεκασμό νερού 	Ναι		
34	Να διαθέτει υψηλή διάρκεια ζωής της μπαταρίας	Ναι		
35	Να συνοδεύεται από φορτιστή	Ναι		
36	Να έχει πιστοποιηθεί για τα ακόλουθα: <ul style="list-style-type: none"> LoRa Alliance: EU868, US915, AS923, AU915 Radio: EC, FCC, IC, TELEC	Ναι		

A/A	Περιγραφή / Προδιαγραφές	Απαίτηση	Απάντηση	Παραπομπή
37	Εγγύηση καλής λειτουργίας (έτη)	≥ 3		
	Υλικά & εργασίες Εγκατάστασης			
38	Ο υποψήφιος ανάδοχος θα πρέπει να προσφέρει και όλους τους απαραίτητους προσαρμογείς για την ενσωμάτωση των tracker στο οπτικοακουστικό εξοπλισμό	Ναι		
39	Ο υποψήφιος ανάδοχος θα πρέπει να προσφέρει και όλα τα απαραίτητα beacons για τη συμπλήρωση του δικτύου LoRaWAN του ΑΠΘ	Ναι		
40	Ο υποψήφιος ανάδοχος θα πρέπει να εγκαταστήσει trackers, beacons και προσαρμογείς στον οπτικοακουστικό εξοπλισμό της αίθουσας παράλληλα με την εγκατάσταση του εξοπλισμού. Ποσοστό ~2% επί του συνόλου των trackers, beacons, και προσαρμογών ενδέχεται να διατηρηθεί ως stock ανταλλακτικών που ο ανάδοχος θα κληθεί να εγκαταστήσει στο διάστημα της εγγύησης καλής λειτουργίας.	Ναι		
41	Ο υποψήφιος ανάδοχος θα αποτυπώσει ψηφιακά στις κατόψεις των χώρων του ΑΠΘ τα σταθερά σημεία και τον εγκατεστημένο εξοπλισμό (trackers). Οι κατόψεις αυτές θα δοθούν από το ΑΠΘ	Ναι		
42	Ο υποψήφιος ανάδοχος θα εγκαταστήσει, παραμετροποιήσει το αναβαθμισμένο σύστημα και θα εκπαιδεύσει τους χρήστες	Ναι		

ΠΑΡΑΡΤΗΜΑ ΙΙ – ΥΠΟΔΕΙΓΜΑ ΟΙΚΟΝΟΜΙΚΗΣ ΠΡΟΣΦΟΡΑΣ

Τμήμα 1: Προμήθεια και Εγκατάσταση οπτικοακουστικού εξοπλισμού σε νέους χώρους διδασκαλίας και συνεργασίας για την υποστήριξη της υβριδικής και εξ αποστάσεως μάθησης

A/A	ΕΙΔΟΣ	ΠΟΣΟΤΗΤΑ	ΣΥΝΟΛΙΚΑ ΠΡΟΣΦΕΡΟΜΕΝΗ ΤΙΜΗ ΧΩΡΙΣ ΦΠΑ	ΣΥΝΟΛΙΚΑ ΠΡΟΣΦΕΡΟΜΕΝΗ ΤΙΜΗ ΜΕ ΦΠΑ
1	Αναβαθμισμένες αίθουσες για την υποστήριξη της υβριδικής και εξ αποστάσεως μάθησης τύπου XS	9		
2	Αναβαθμισμένες αίθουσες για την υποστήριξη της υβριδικής και εξ αποστάσεως μάθησης τύπου S1	8		
3	Αναβαθμισμένες αίθουσες για την υποστήριξη της υβριδικής και εξ αποστάσεως μάθησης τύπου S2	7		
4	Αναβαθμισμένες αίθουσες για την υποστήριξη της υβριδικής και εξ αποστάσεως μάθησης τύπου M	12		
5	Αναβαθμισμένες αίθουσες για την υποστήριξη της υβριδικής και εξ αποστάσεως μάθησης τύπου L	3		
6	Αναβαθμισμένες αίθουσες για την υποστήριξη της υβριδικής και εξ αποστάσεως μάθησης τύπου XL1	1		
7	Αναβαθμισμένες αίθουσες για την υποστήριξη της υβριδικής και εξ αποστάσεως μάθησης τύπου XL2	1		
	ΣΥΝΟΛΟ ΤΜΗΜΑΤΟΣ 1			

Ο υπογράφων

Τμήμα 2: Προμήθεια και Εγκατάσταση για συμπληρωματικό οπτικοακουστικό εξοπλισμό σε υφιστάμενες αίθουσες για την υποστήριξη της υβριδικής μάθησης και τη δυνατότητα υποστήριξης υποτιτλισμού για τη βελτίωση της προσβασιμότητας ΑΜΕΑ

A/A	ΕΙΔΟΣ	ΠΟΣΟΤΗΤΑ	ΣΥΝΟΛΙΚΑ ΠΡΟΣΦΕΡΟΜΕΝΗ ΤΙΜΗ ΧΩΡΙΣ ΦΠΑ	ΣΥΝΟΛΙΚΑ ΠΡΟΣΦΕΡΟΜΕΝΗ ΤΙΜΗ ΜΕ ΦΠΑ
1	Αναβαθμισμένες αίθουσες για την υποστήριξη υβριδικής μάθησης και δυνατότητα υποστήριξης υποτιτλισμού για τη βελτίωση της προσβασιμότητας ΑΜΕΑ	25		
2	Επέκταση εγγύησης υφιστάμενης οπτικοακουστικής υποδομής για τη διασφάλιση της	1		

	λειτουργικότητας των αιθουσών που υποστηρίζουν την εξ αποστάσεως και διαδικτυακή μάθηση, για 3 έτη			
	ΣΥΝΟΛΟ ΤΜΗΜΑΤΟΣ 2			

Ο υπογράφων

Τμήμα 3: Εργαλεία διδασκόντων για την ενίσχυση της διάδρασης με τους φοιτητές και την υποστήριξη της ψηφιακής μάθησης

A/A	ΕΙΔΟΣ	ΠΟΣΟΤΗΤΑ	ΣΥΝΟΛΙΚΑ ΠΡΟΣΦΕΡΟΜΕΝΗ ΤΙΜΗ ΧΩΡΙΣ ΦΠΑ	ΣΥΝΟΛΙΚΑ ΠΡΟΣΦΕΡΟΜΕΝΗ ΤΙΜΗ ΜΕ ΦΠΑ
1	Άδειες για τηλεδιασκέψεις (meetings), για 3 έτη Συμπεριλαμβάνει: ≥3 άδειες webinars ≥1 άδειες H.323/SIP Room Connectors	≥2500		
2	Άδειες λογισμικού διαδραστικών παρουσιάσεων για το σύνολο των χρηστών του ΑΠΘ (campus-wide), για 3 έτη	campus-wide		
	ΣΥΝΟΛΟ ΤΜΗΜΑΤΟΣ 3			

Ο υπογράφων

Τμήμα 4: Αναβάθμιση και Επέκταση του Κεντρικού Συστήματος Διαχείρισης και εντοπισμού περιουσιακών στοιχείων με τη χρήση τεχνολογίας LoRaWAN

A/A	ΕΙΔΟΣ	ΠΟΣΟΤΗΤΑ	ΣΥΝΟΛΙΚΑ ΠΡΟΣΦΕΡΟΜΕΝΗ ΤΙΜΗ ΧΩΡΙΣ ΦΠΑ	ΣΥΝΟΛΙΚΑ ΠΡΟΣΦΕΡΟΜΕΝΗ ΤΙΜΗ ΜΕ ΦΠΑ
1	Αναβάθμιση και Επέκταση του Κεντρικού Συστήματος Διαχείρισης και εντοπισμού περιουσιακών στοιχείων με τη χρήση τεχνολογίας LoRa με τριετή συντήρηση-υποστήριξη	1		
	ΣΥΝΟΛΟ ΤΜΗΜΑΤΟΣ 4			

Ο υπογράφων